

DAPCO®

Set di fermi guida

GRS / GRS.HD Serie



Orientamento e fidelizzazione combinati

- Risparmio sui costi rispetto a perni, boccole e bobine comuni
- Sette diametri dell'asta: 20, 25, 30, 36, 45, 50 e 65 mm
- Robusto alloggiamento monoblocco con tergicristalli superiori e inferiori
- Diverse lunghezze di corsa per soddisfare i requisiti dell'applicazione

DADCO®

DADCO produce prodotti di alta qualità a prezzi competitivi e offre un servizio clienti di livello superiore. Fondata nel 1958, DADCO produce articoli ampiamente apprezzati e utilizzati in tutto il mondo in molti settori industriali, tra cui quello dello stampaggio dei metalli, dell'automotive e dello stampaggio a iniezione di materie plastiche.

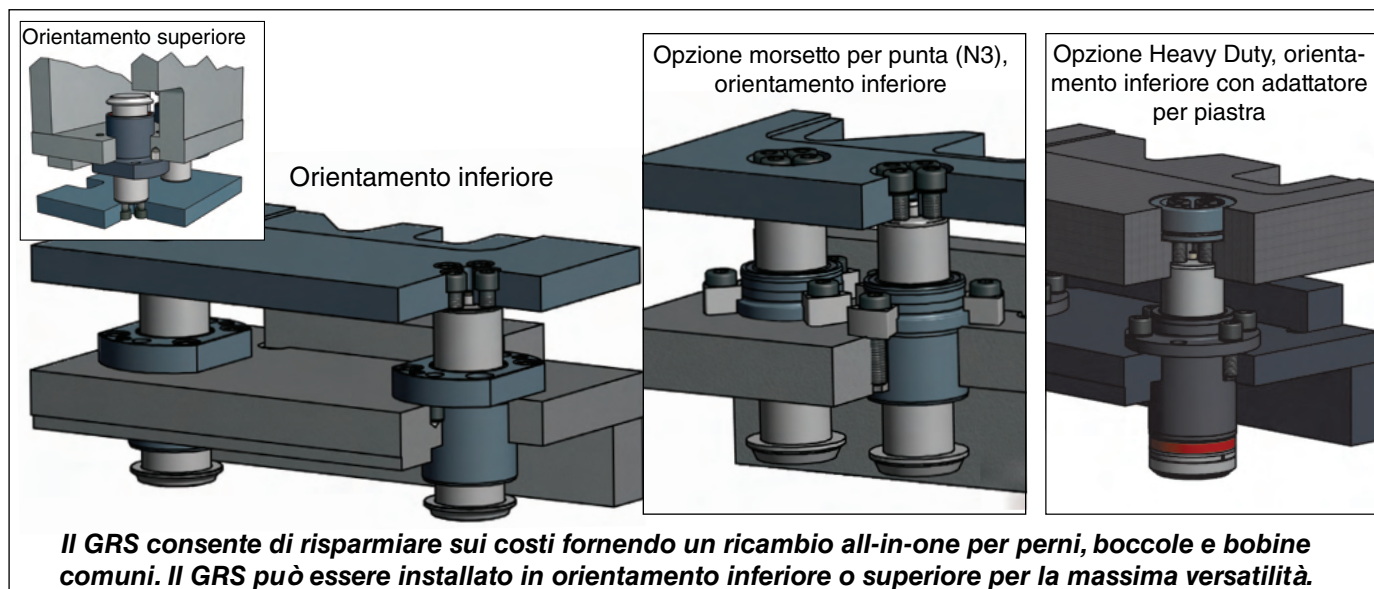
Set di fermi guida

Progettati per l'uso negli stampi in sostituzione dei comuni perni, boccole e bobine, i set di guide di ritegno standard (GRS) e della serie Heavy Duty (GRS.HD) sono dotati di componenti guidati di alta qualità che garantiscono una durata eccezionalmente lunga.

Il modello GRS standard è disponibile in quattro modelli con diametro dell'asta e capacità di carico fino a 175 kg (386 lb) quando vengono utilizzate due o più unità insieme. Il modello GRS.HD è una configurazione più robusta, progettata per soddisfare le rigorose specifiche degli utensili automobilistici. Questa versione è disponibile in sette modelli con diametro dell'asta e capacità di carico fino a 1134 kg (2500 lb) quando vengono utilizzate due o più unità insieme.

| Indice di riferimento rapido | Numero di pagina |
|---|------------------|
| Dettagli del modello | 4-24 |
| Considerazioni sul design | 25 |
| Dettagli di lavorazione | 26-27 |
| Aste alternative | 28 |
| Tappi adattatori per piastre e kit di riparazione | 29 |
| Supporti e dispositivi di fissaggio alternativi | 30 - 31 |
| Caratteristiche della serie | 32 |

Esempi di installazione



Scelte di montaggio del fermo

Per garantire una maggiore flessibilità di montaggio, i set di fermi guida sono disponibili con tre diverse opzioni di montaggio: flangia, morsetto e rinforzato.

L'opzione Flange Mount (FM / FH), disponibile per cinque diametri di asta, è un supporto e un fermo guida monopezzo integrato, lavorato con tolleranze ristrette. Ogni Flange Mount è dotato di quattro fori di montaggio e due fori per tasselli per facilitare l'installazione.

L'opzione Toe Clamp, offerta per i fermi guida GRS.30.T e GRS.36.T, consente configurazioni di montaggio ravvicinate. È possibile ordinare morsetti Toe Clamp larghi (W2) in set da due o morsetti Toe Clamp stretti (N3) in set da tre insieme all'asta guida e al fermo guida. È possibile acquistare separatamente morsetti Toe Clamp aggiuntivi per adattarsi a configurazioni di montaggio personalizzate.

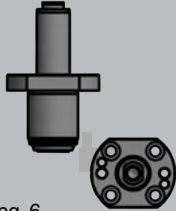
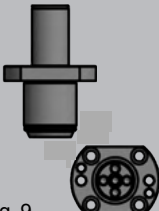
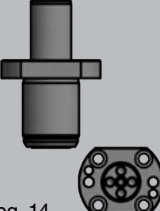
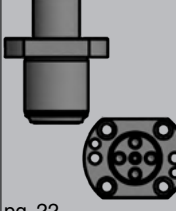
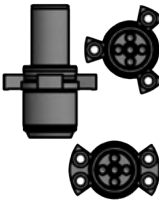
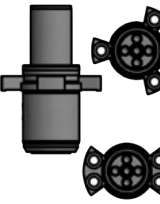
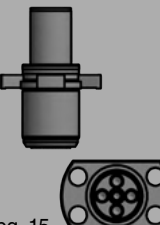
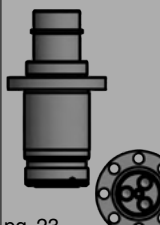
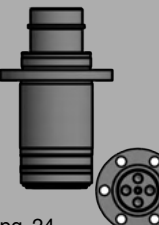


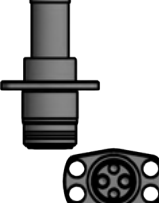
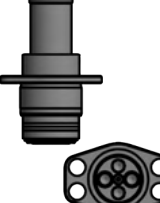
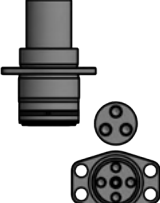


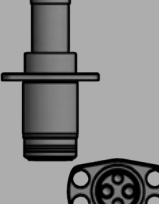
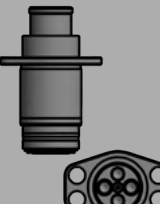
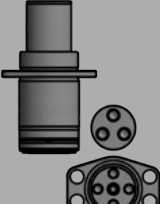


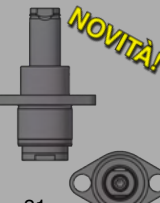


Le opzioni di montaggio Heavy Duty sono le più resistenti; disponibili per i modelli GRS.20, 25, 30, 36, 45, 50 e 65. Ogni supporto integrato Heavy Duty è dotato di 2-8 fori di montaggio sovradimensionati per garantire una rigidità ottimale. La struttura di questi modelli Heavy Duty consente una massa di attacco fino a 10 volte superiore e una maggiore velocità di funzionamento rispetto alla struttura GRS standard.

Garanzia

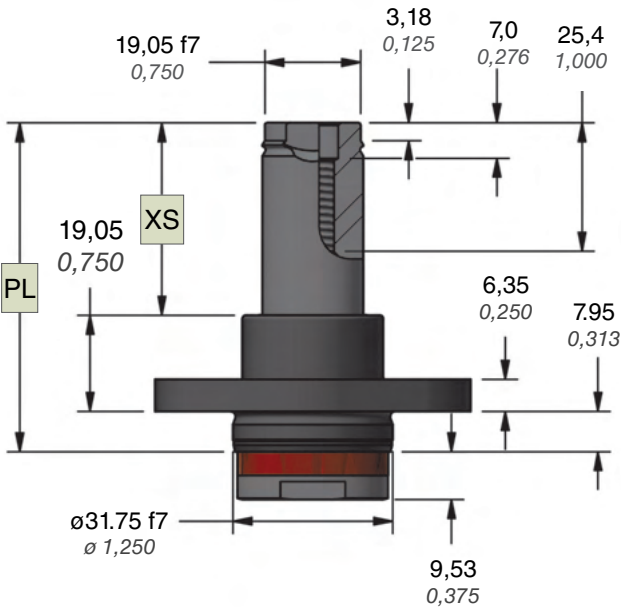
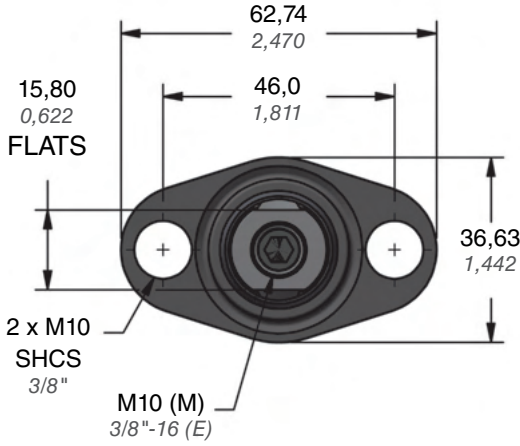
DADCO garantisce che i suoi set di fermi guida sono privi di difetti di fabbricazione o dei materiali per un periodo di un anno dalla data di produzione.

Modelli CAD online

L'intera linea di prodotti DADCO è disponibile online in modelli solidi e formati CAD 2D. Per ulteriori informazioni, visitate il nostro sito web www.dadco.net o contattate DADCO.

| | Diametro dell'asta | | | | | | |
|-----------------|---|---|---|---|--|--|--|
| | ø20 | ø25 | ø30 | ø36 | ø45 | ø50 | ø65 |
| FM | |  pg. 6 |  pg. 9 |  pg. 14 | |  pg. 22 | |
| N3 W2 | | |  pgs. 9 & 30 |  pgs. 14 & 30 | | | |
| HD FH | | | |  pg. 15 | |  pg. 23 |  pg. 24 |
| HD1 |  pg. 4 <i>NOVITÀ!</i> |  pg. 7 <i>NOVITÀ!</i> |  pg. 10 |  pg. 16 |  pg. 18 | | |
| HD2 |  pg. 5 <i>NOVITÀ!</i> |  pg. 8 <i>NOVITÀ!</i> |  pg. 11 |  pg. 17 |  pg. 19 | | |
| HD4 / HD5 | | |  pgs. 12 - 13 | |  pgs. 20 - 21 | | |
| HA2 |  pg. 31 <i>NOVITÀ!</i> |  pg. 31 <i>NOVITÀ!</i> |  pg. 31 <i>NOVITÀ!</i> | | | | |

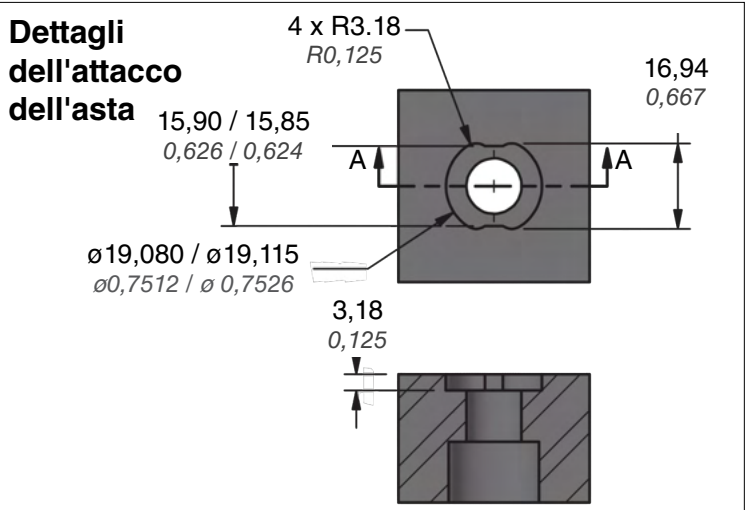
NOVITÀ!



| Codice di estensione pin | *XS | | PL | | Codice di estensione pin | *XS | | PL | |
|--------------------------|------|-------|-------|-------|--------------------------|-------|-------|--------|-------|
| | mm | inch | mm | inch | | mm | inch | mm | inch |
| 0200 | 20,0 | 0,787 | 47,0 | 1,850 | 0254 | 25,4 | 1,000 | 52,40 | 2,063 |
| 0300 | 30,0 | 1,181 | 57,0 | 2,244 | 0318 | 31,75 | 1,250 | 58,75 | 2,313 |
| 0350 | 35,0 | 1,378 | 62,0 | 2,441 | 0381 | 38,1 | 1,500 | 65,10 | 2,563 |
| 0400 | 40,0 | 1,575 | 67,0 | 2,638 | 0445 | 44,45 | 1,750 | 71,45 | 2,813 |
| 0450 | 45,0 | 1,772 | 72,0 | 2,835 | 0508 | 50,8 | 2,000 | 77,80 | 3,063 |
| 0500 | 50,0 | 1,969 | 77,0 | 3,032 | 0572 | 57,15 | 2,250 | 84,15 | 3,313 |
| 0550 | 55,0 | 2,165 | 82,0 | 3,228 | 0635 | 63,5 | 2,500 | 90,50 | 3,563 |
| 0600 | 60,0 | 2,362 | 87,0 | 3,425 | 0699 | 69,85 | 2,750 | 96,85 | 3,813 |
| 0700 | 70,0 | 2,756 | 97,0 | 3,819 | 0762 | 76,2 | 3,000 | 103,20 | 4,063 |
| 0750 | 75,0 | 2,953 | 102,0 | 4,016 | 0826 | 82,55 | 3,250 | 109,55 | 4,313 |
| 0800 | 80,0 | 3,150 | 107,0 | 4,213 | 0889 | 88,9 | 3,500 | 115,90 | 4,563 |

*XS = PL - GRL
Lunghezza guida di ritegno (GRL) = 2700 mm (1,063 in)

| Stima della velocità (m/sec) | GRS.20.HD1 Quantità | | | | | | | | |
|---------------------------------|---------------------|------|------|------|------|------|------|------|--|
| | 0,50 | 0,60 | 0,70 | 0,80 | 0,90 | 1,00 | 1,10 | 1,20 | |
| Per GRS | 35 | 24 | 18 | 14 | 11 | 9 | 7 | 6 | |
| max (lb.) | 16 | 11 | 8 | 6 | 5 | 4 | 3 | 3 | |
| max (kg) | | | | | | | | | |
| Massa del cuscinetto (lb. / kg) | GRS.20.HD1 Quantità | | | | | | | | |
| 5 / 2 | 2 | 2 | 2 | 2 | 2 | 2 | 2 | 2 | |
| 10 / 5 | 2 | 2 | 2 | 2 | 2 | 3 | 3 | 3 | |
| 20 / 9 | 2 | 2 | 3 | 3 | 3 | 4 | 4 | 5 | |
| 30 / 14 | 2 | 3 | 3 | 4 | 4 | 5 | 6 | 6 | |
| 40 / 18 | 3 | 3 | 4 | 4 | 5 | 6 | 7 | 8 | |
| 50 / 23 | 3 | 4 | 4 | 5 | 6 | 7 | | | |
| 70 / 32 | 3 | 4 | 5 | 7 | 8 | | | | |
| 90 / 41 | 4 | 5 | 7 | 8 | | | | | |



Esempio di ordine:

GRS.20.HD1. M. 0500

Codice articolo:

Include serie, diametro dell'asta di guida e tipo di montaggio del fermo

Opzione asta di guida:

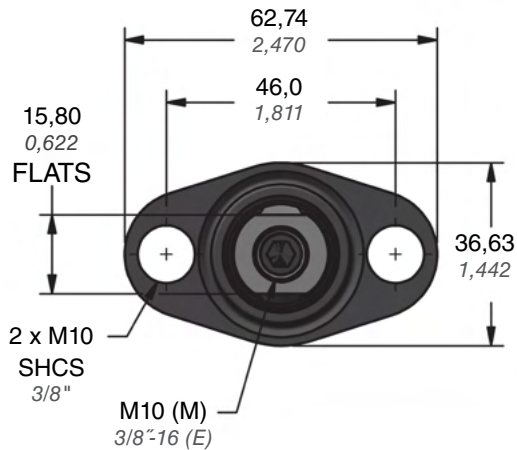
M = M10, metrico;
E = 3/8"-16, imperiale

Codice di estensione pin: 0200 - 0889

Esempio:

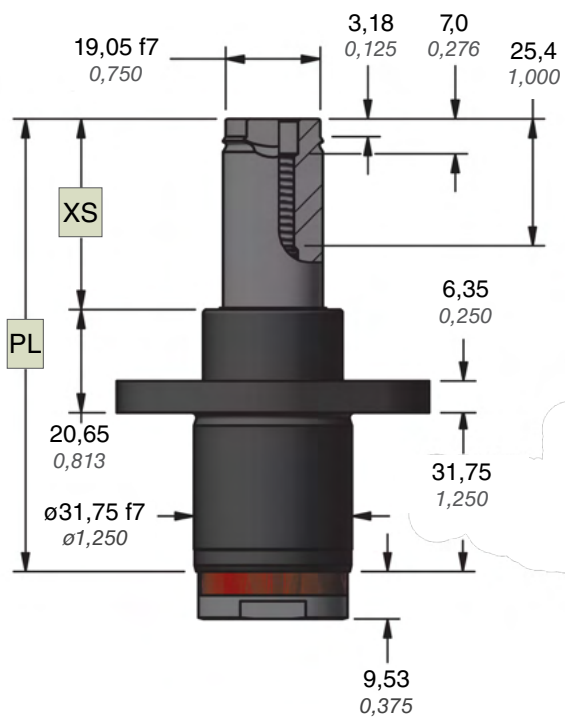
0500 = 50,0 mm = Dimensione XS

NOVITÀ!

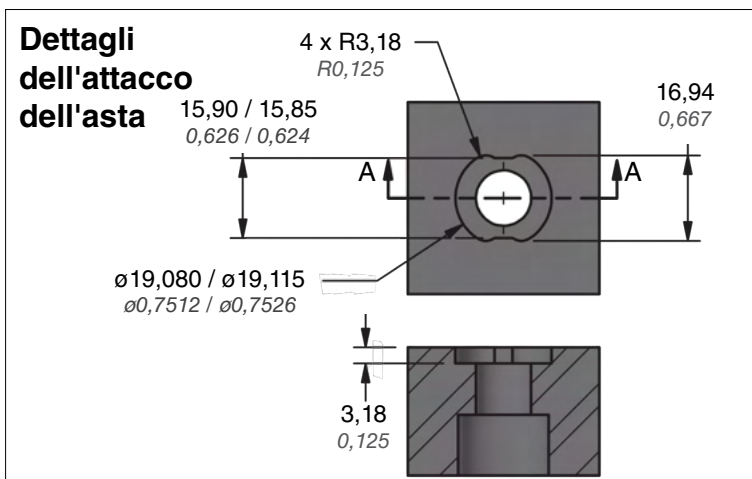


| Codice di estensione pin | *XS | | PL | | Codice di estensione pin | *XS | | PL | |
|--------------------------|-------|-------|-------|-------|--------------------------|-------|-------|--------|-------|
| | mm | inch | mm | inch | | mm | inch | mm | inch |
| 0200 | 20,0 | 0,787 | 72,4 | 2,850 | 0254 | 25,4 | 1,000 | 77,80 | 3,063 |
| 0300 | 30,0 | 1,181 | 82,4 | 3,244 | 0318 | 31,75 | 1,250 | 84,15 | 3,313 |
| 0400 | 40,0 | 1,575 | 92,4 | 3,638 | 0381 | 38,1 | 1,500 | 90,50 | 3,563 |
| 0500 | 50,0 | 1,969 | 102,4 | 4,031 | 0445 | 44,45 | 1,750 | 96,85 | 3,813 |
| 0550 | 55,0 | 2,165 | 107,4 | 4,228 | 0508 | 50,8 | 2,000 | 103,20 | 4,063 |
| 0600 | 60,0 | 2,362 | 112,4 | 4,425 | 0572 | 57,15 | 2,250 | 109,55 | 4,313 |
| 0700 | 70,0 | 2,756 | 122,4 | 4,819 | 0635 | 63,5 | 2,500 | 115,90 | 4,563 |
| 0750 | 75,0 | 2,953 | 127,4 | 5,016 | 0699 | 69,85 | 2,750 | 122,25 | 4,813 |
| 0800 | 80,0 | 3,150 | 132,4 | 5,213 | 0762 | 76,2 | 3,000 | 128,60 | 5,063 |
| 0900 | 90,0 | 3,543 | 142,4 | 5,606 | 0826 | 82,55 | 3,250 | 134,95 | 5,313 |
| 0950 | 95,0 | 3,740 | 147,4 | 5,803 | 0889 | 88,9 | 3,500 | 141,30 | 5,563 |
| 1000 | 100,0 | 3,937 | 152,4 | 6,000 | 0953 | 95,25 | 3,750 | 147,65 | 5,813 |
| 1100 | 110,0 | 4,331 | 162,4 | 6,394 | 1016 | 101,6 | 4,000 | 154,00 | 6,063 |
| 1200 | 120,0 | 4,724 | 172,4 | 6,787 | 1143 | 114,3 | 4,500 | 166,70 | 6,563 |
| 1300 | 130,0 | 5,118 | 182,4 | 7,181 | 1270 | 127,0 | 5,000 | 179,40 | 7,063 |
| 1400 | 140,0 | 5,512 | 192,4 | 7,575 | 1397 | 139,7 | 5,500 | 192,10 | 7,563 |
| 1500 | 150,0 | 5,906 | 202,4 | 7,969 | 1524 | 152,4 | 6,000 | 204,80 | 8,063 |

*XS = PL - GRL
Lunghezza guida di ritegno (GRL) = 52,40 mm (2,063 in)



| Stima della velocità (m/sec) | 0,50 | 0,60 | 0,70 | 0,80 | 0,90 | 1,00 | 1,10 | 1,20 | |
|------------------------------|-----------|---------------------|------|------|------|------|------|------|---|
| Per GRS | max (lb.) | 35 | 24 | 18 | 14 | 11 | 9 | 7 | 6 |
| | max (kg) | 16 | 11 | 8 | 6 | 5 | 4 | 3 | 3 |
| Massa del cuscinetto lb. | kg | GRS.20.HD2 Quantità | | | | | | | |
| 5 | 2 | 2 | 2 | 2 | 2 | 2 | 2 | 2 | 2 |
| 10 | 5 | 2 | 2 | 2 | 2 | 2 | 3 | 3 | 3 |
| 20 | 9 | 2 | 2 | 3 | 3 | 3 | 4 | 4 | 5 |
| 30 | 14 | 2 | 3 | 3 | 4 | 4 | 5 | 6 | 6 |
| 40 | 18 | 3 | 3 | 4 | 4 | 5 | 6 | 7 | 8 |
| 50 | 23 | 3 | 4 | 4 | 5 | 6 | 7 | | |
| 70 | 32 | 3 | 4 | 5 | 7 | 8 | | | |
| 90 | 41 | 4 | 5 | 7 | 8 | | | | |



Esempio di ordine:

GRS.20.HD2. M. 0500

Codice articolo:

Include serie, diametro dell'asta di guida e tipo di montaggio del fermo

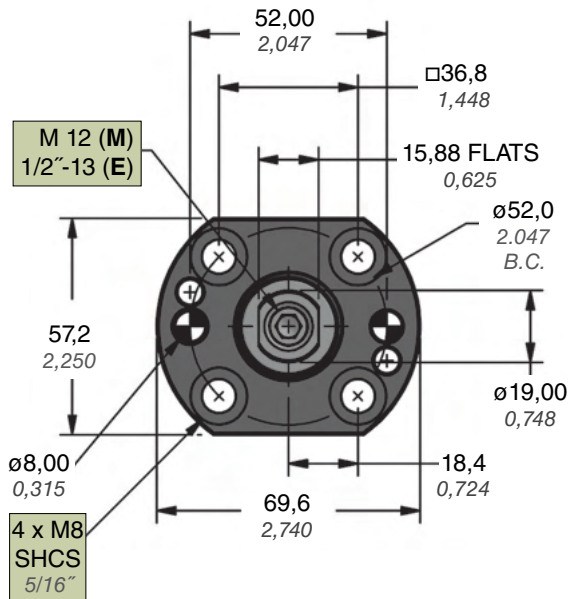
Opzione asta di guida:

M = M10, metrico;
E = 3/8"-16, imperiale

Codice di estensione pin: 0200 - 1524

Esempio:

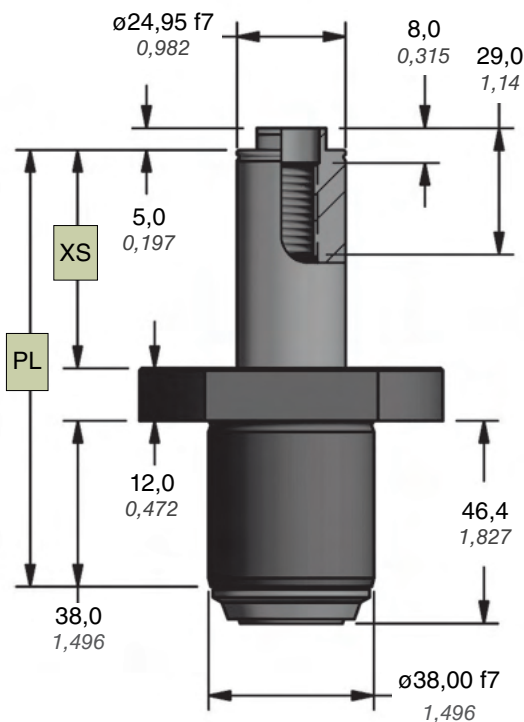
0500 = 50,0 mm = Dimensione XS



| Codice di estensione pin | *XS | | PL | | Codice di estensione pin | *XS | | PL | |
|--------------------------|------|-------|-------|-------|--------------------------|-------|-------|-------|-------|
| | mm | inch | mm | inch | | mm | inch | mm | inch |
| 0200 | 20,0 | 0,787 | 70,0 | 2,756 | 0800 | 80,0 | 3,150 | 130,0 | 5,118 |
| 0300 | 30,0 | 1,181 | 80,0 | 3,150 | 0850 | 85,0 | 3,346 | 135,0 | 5,315 |
| 0400 | 40,0 | 1,575 | 90,0 | 3,543 | 0900 | 90,0 | 3,543 | 140,0 | 5,512 |
| 0450 | 45,0 | 1,772 | 95,0 | 3,740 | 0950 | 95,0 | 3,740 | 145,0 | 5,709 |
| 0500 | 50,0 | 1,969 | 100,0 | 3,937 | 1000 | 100,0 | 3,937 | 150,0 | 5,906 |
| 0550 | 55,0 | 2,165 | 105,0 | 4,134 | 1100 | 110,0 | 4,331 | 160,0 | 6,299 |
| 0600 | 60,0 | 2,362 | 110,0 | 4,331 | 1200 | 120,0 | 4,724 | 170,0 | 6,693 |
| 0650 | 65,0 | 2,559 | 115,0 | 4,528 | 1300 | 130,0 | 5,118 | 180,0 | 7,087 |
| 0700 | 70,0 | 2,756 | 120,0 | 4,724 | 1400 | 140,0 | 5,512 | 190,0 | 7,480 |
| 0750 | 75,0 | 2,953 | 125,0 | 4,921 | 1500 | 150,0 | 5,906 | 200,0 | 7,874 |

*XS = PL - GRL

Lunghezza guida di ritegno (GRL) = 50 mm (1,969 in)



| Stima della velocità (m/sec) | | 0,30 | 0,40 | 0,50 | 0,60 | 0,70 | 0,80 | 0,90 | 1,00 |
|------------------------------|-----------|-----------------|------|------|------|------|------|------|------|
| Per GRS | max (lb.) | 67 | 38 | 24 | 17 | 12 | 9 | 7 | 6 |
| | max (kg) | 31 | 17 | 11 | 8 | 6 | 4 | 3,4 | 2,8 |
| Massa del cuscinetto | | GRS.25 Quantità | | | | | | | |
| lb. | kg | 2 | 2 | 2 | 2 | 2 | 2 | 2 | 2 |
| 5,5 | 2,5 | 2 | 2 | 2 | 2 | 2 | 3 | 3 | 3 |
| 11 | 5 | 2 | 2 | 2 | 3 | 3 | 4 | 4 | 5 |
| 22 | 10 | 2 | 2 | 2 | 3 | 3 | 4 | 4 | 5 |
| 44 | 20 | 2 | 3 | 3 | 4 | 5 | 6 | 7 | |
| 66 | 30 | 2 | 3 | 4 | 5 | 7 | 8 | | |
| 99 | 45 | 3 | 4 | 6 | 7 | | | | |

Esempio di ordine:

GRS.25. M. 0500. FM.

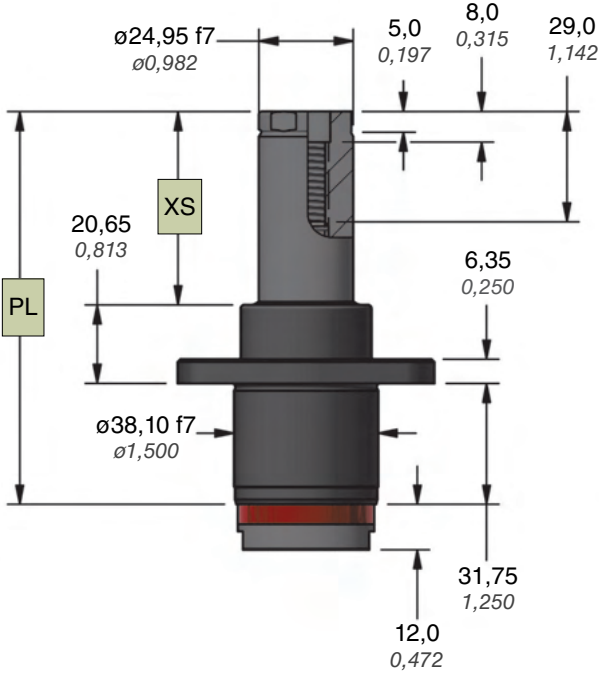
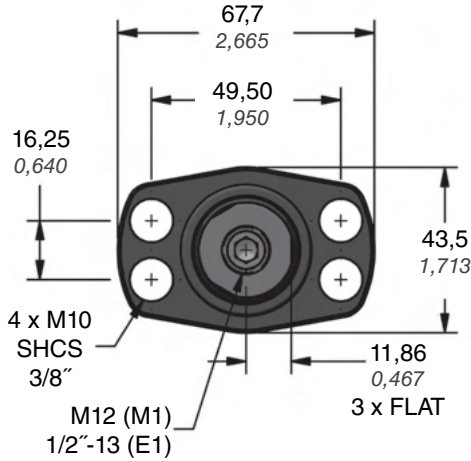
Codice articolo: _____
 Include serie e diametro dell'asta di guida
Opzione asta di guida: _____
 M = M12, metrico;
 E = 1/2"-13, imperiale

Per il tappo adattatore opzionale aggiungere **AC**.
 Vedere pagina 29 per le opzioni AC.

Opzione guida di fissaggio:
 FM = Montaggio su flangia

Codice di estensione pin: 0200 - 1500
 Esempio:
 0500 = 50,0 mm = Dimensione XS

NOVITÀ!

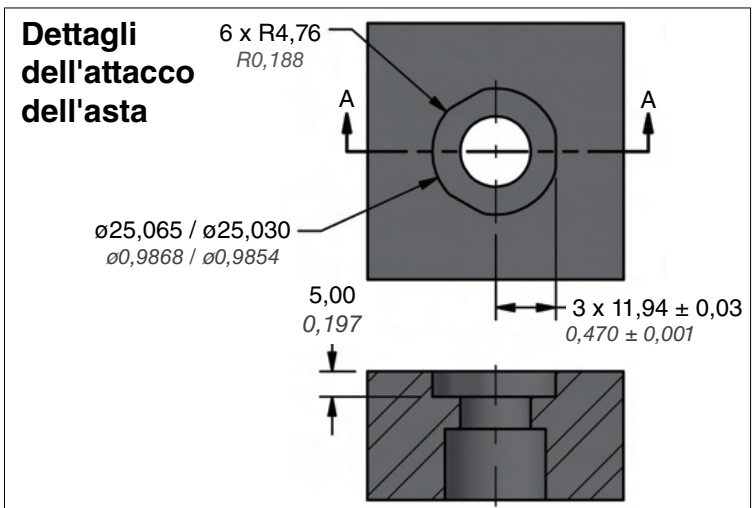


| Codice di estensione pin | *XS | | PL | | Pin Extension Code | *XS | | PL | |
|--------------------------|-------|-------|-------|-------|--------------------|-------|-------|--------|-------|
| | mm | inch | mm | inch | | mm | inch | mm | inch |
| 0200 | 20,0 | 0,787 | 72,4 | 2,850 | 0254 | 25,4 | 1,000 | 77,80 | 3,063 |
| 0300 | 30,0 | 1,181 | 82,4 | 3,244 | 0318 | 31,75 | 1,250 | 84,15 | 3,313 |
| 0400 | 40,0 | 1,575 | 92,4 | 3,638 | 0381 | 38,1 | 1,500 | 90,50 | 3,563 |
| 0500 | 50,0 | 1,969 | 102,4 | 4,031 | 0445 | 44,45 | 1,750 | 96,85 | 3,813 |
| 0550 | 55,0 | 2,165 | 107,4 | 4,228 | 0508 | 50,8 | 2,000 | 103,20 | 4,063 |
| 0600 | 60,0 | 2,362 | 112,4 | 4,425 | 0572 | 57,15 | 2,250 | 109,55 | 4,313 |
| 0700 | 70,0 | 2,756 | 122,4 | 4,819 | 0635 | 63,5 | 2,500 | 115,90 | 4,563 |
| 0750 | 75,0 | 2,953 | 127,4 | 5,016 | 0699 | 69,85 | 2,750 | 122,25 | 4,813 |
| 0800 | 80,0 | 3,150 | 132,4 | 5,213 | 0762 | 76,2 | 3,000 | 128,60 | 5,063 |
| 0900 | 90,0 | 3,543 | 142,4 | 5,606 | 0826 | 82,55 | 3,250 | 134,95 | 5,313 |
| 0950 | 95,0 | 3,740 | 147,4 | 5,803 | 0889 | 88,9 | 3,500 | 141,30 | 5,563 |
| 1000 | 100,0 | 3,937 | 152,4 | 6,000 | 0953 | 95,25 | 3,750 | 147,65 | 5,813 |
| 1100 | 110,0 | 4,331 | 162,4 | 6,394 | 1016 | 101,6 | 4,000 | 154,00 | 6,063 |
| 1200 | 120,0 | 4,724 | 172,4 | 6,787 | 1143 | 114,3 | 4,500 | 166,70 | 6,563 |

*XS = PL - GRL
Lunghezza guida di ritegno (GRL) = 52,40 mm (2,063 in)

| Stima della velocità (m/sec) | 0,50 | 0,60 | 0,70 | 0,80 | 0,90 | 1,00 | 1,10 | 1,20 | |
|------------------------------|-----------|------|------|------|------|------|------|------|----|
| Per GRS | max (lb.) | 63 | 44 | 32 | 25 | 20 | 16 | 13 | 11 |
| | max (kg) | 29 | 20 | 15 | 11 | 9 | 7 | 6 | 5 |

| Massa del cuscinetto (lb. / kg) | GRS.25.HD1 Quantità | | | | | | | | |
|---------------------------------|---------------------|---|---|---|---|---|---|---|---|
| | 10 / 5 | 2 | 2 | 2 | 2 | 2 | 2 | 2 | 2 |
| 25 / 11 | 2 | 2 | 2 | 3 | 3 | 3 | 3 | 3 | 4 |
| 50 / 23 | 2 | 3 | 3 | 4 | 4 | 5 | 5 | 6 | 6 |
| 75 / 34 | 3 | 3 | 4 | 5 | 5 | 6 | 7 | 8 | 8 |
| 100 / 45 | 3 | 4 | 5 | 6 | 7 | 8 | | | |
| 125 / 57 | 3 | 4 | 5 | 7 | 8 | | | | |
| 150 / 68 | 4 | 5 | 6 | 8 | | | | | |
| 175 / 79 | 4 | 5 | 7 | | | | | | |



Esempio di ordine:

GRS.25.HD1. E1. 0500

Codice articolo:

Include serie, diametro dell'asta di guida e tipo di montaggio del fermo

Opzione asta di guida:

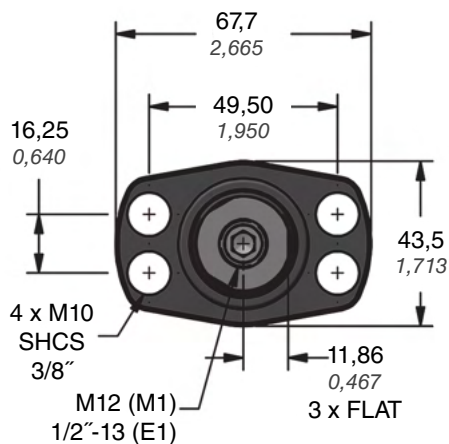
M1 = M12, metrico;
E1 = 1/2"-13, imperiale

Codice di estensione pin: 0200 - 1200

Esempio:

0500 = 50,0 mm = Dimensione XS

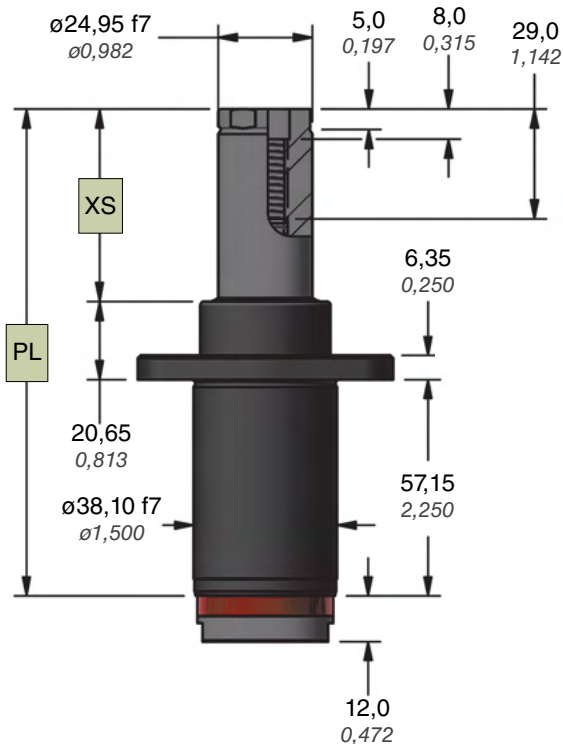
NOVITÀ!



| Codice di estensione pin | *XS | | PL | | Codice di estensione pin | *XS | | PL | |
|--------------------------|-------|-------|-------|-------|--------------------------|-------|-------|--------|-------|
| | mm | inch | mm | inch | | mm | inch | mm | inch |
| 0200 | 20,0 | 0,787 | 97,8 | 3,850 | 0254 | 25,4 | 1,000 | 103,20 | 4,063 |
| 0300 | 30,0 | 1,181 | 107,8 | 4,244 | 0318 | 31,75 | 1,250 | 109,55 | 4,313 |
| 0400 | 40,0 | 1,575 | 117,8 | 4,638 | 0381 | 38,1 | 1,500 | 115,90 | 4,563 |
| 0500 | 50,0 | 1,969 | 127,8 | 5,031 | 0445 | 44,45 | 1,750 | 122,25 | 4,813 |
| 0550 | 55,0 | 2,165 | 132,8 | 5,228 | 0508 | 50,8 | 2,000 | 128,60 | 5,063 |
| 0600 | 60,0 | 2,362 | 137,8 | 5,425 | 0572 | 57,15 | 2,250 | 134,95 | 5,313 |
| 0700 | 70,0 | 2,756 | 147,8 | 5,819 | 0635 | 63,5 | 2,500 | 141,30 | 5,563 |
| 0800 | 80,0 | 3,150 | 157,8 | 6,213 | 0699 | 69,85 | 2,750 | 147,65 | 5,813 |
| 0900 | 90,0 | 3,543 | 167,8 | 6,606 | 0762 | 76,2 | 3,000 | 154,00 | 6,063 |
| 1000 | 100,0 | 3,937 | 177,8 | 7,000 | 0889 | 88,9 | 3,500 | 166,70 | 6,563 |
| 1100 | 110,0 | 4,331 | 187,8 | 7,394 | 1016 | 101,6 | 4,000 | 179,40 | 7,063 |
| 1200 | 120,0 | 4,724 | 197,8 | 7,787 | 1143 | 114,3 | 4,500 | 192,10 | 7,563 |
| 1300 | 130,0 | 5,118 | 207,8 | 8,181 | 1270 | 127,0 | 5,000 | 204,80 | 8,063 |
| 1400 | 140,0 | 5,512 | 217,8 | 8,575 | 1397 | 139,7 | 5,500 | 217,50 | 8,563 |
| 1500 | 150,0 | 5,906 | 227,8 | 8,969 | 1524 | 152,4 | 6,000 | 230,20 | 9,063 |

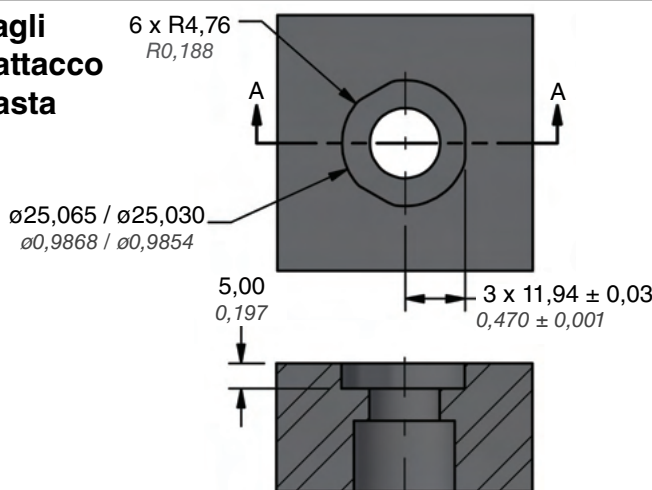
*XS = PL - GRL

Lunghezza guida di ritegno (GRL) = 77,80 mm (3,063 in)



| Stima della velocità (m/sec) | 0,50 | 0,60 | 0,70 | 0,80 | 0,90 | 1,00 | 1,10 | 1,20 | |
|------------------------------|---------------------|------|------|------|------|------|------|------|----|
| Per GRS | max (lb.) | 63 | 44 | 32 | 25 | 20 | 16 | 13 | 11 |
| | max (kg) | 29 | 20 | 15 | 11 | 9 | 7 | 6 | 5 |
| Massa del cuscinetto | GRS.25.HD2 Quantità | | | | | | | | |
| lb. | kg | | | | | | | | |
| 10 | 5 | 2 | 2 | 2 | 2 | 2 | 2 | 2 | |
| 25 | 11 | 2 | 2 | 2 | 3 | 3 | 3 | 4 | |
| 50 | 23 | 2 | 3 | 3 | 4 | 4 | 5 | 6 | |
| 75 | 34 | 3 | 3 | 4 | 5 | 5 | 6 | 7 | |
| 100 | 45 | 3 | 4 | 5 | 6 | 7 | 8 | | |
| 125 | 57 | 3 | 4 | 5 | 7 | 8 | | | |
| 150 | 68 | 4 | 5 | 6 | 8 | | | | |
| 175 | 79 | 4 | 5 | 7 | | | | | |

Dettagli dell'attacco dell'asta



Esempio di ordine:

GRS.25.HD2. E1. 0500

Codice articolo:

Include serie, diametro dell'asta di guida e tipo di montaggio del fermo

Opzione asta di guida:

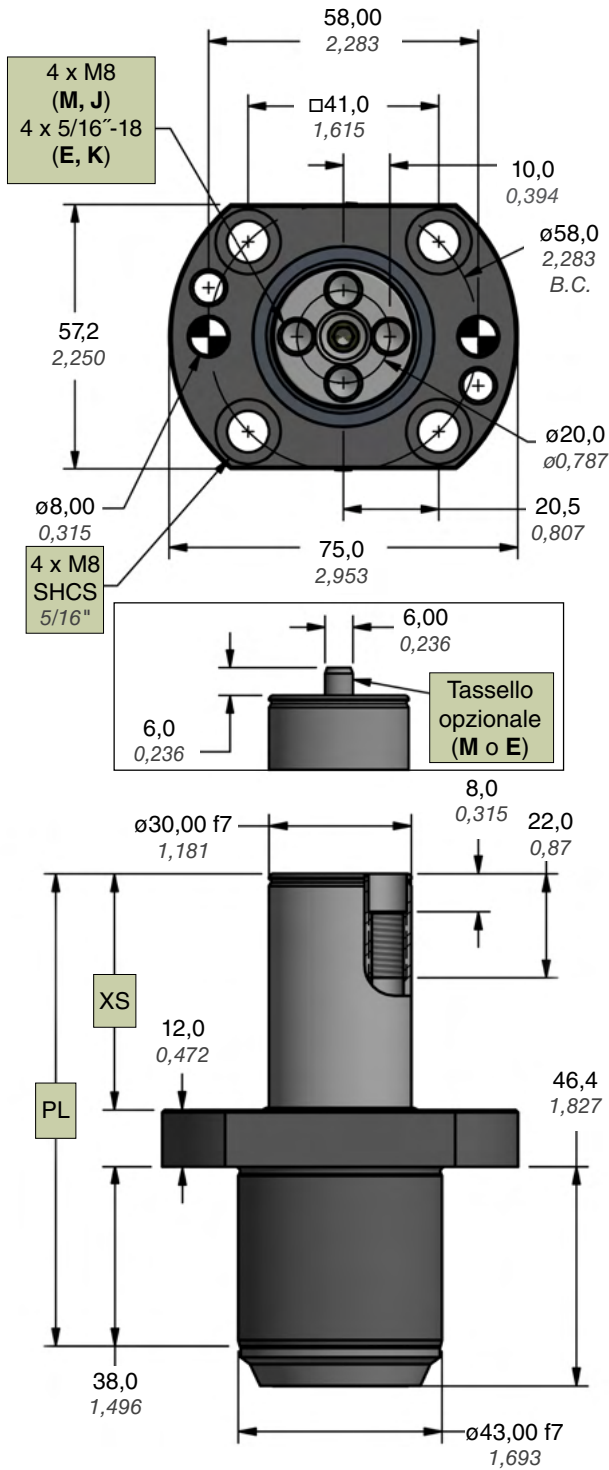
M1 = M12, metrico;

E1 = 1/2"-13, imperiale

Codice di estensione pin: 0200 - 1524

Esempio:

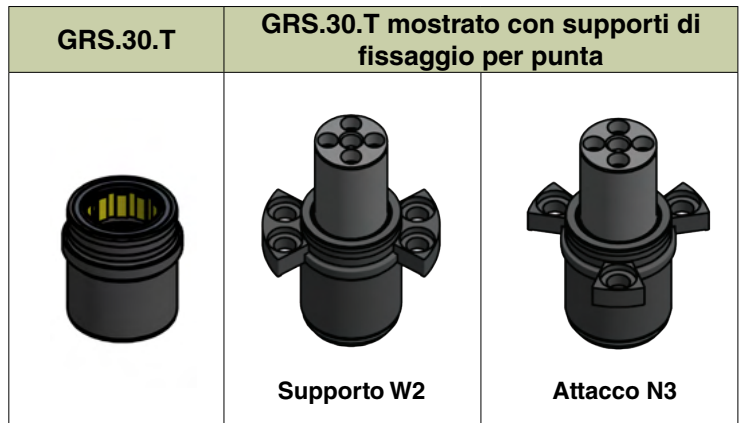
0500 = 50,0 mm = Dimensione XS



| Codice di estensione pin | *XS | | PL | | Codice di estensione pin | *XS | | PL | |
|--------------------------|------|-------|-------|-------|--------------------------|-------|-------|-------|-------|
| | mm | inch | mm | inch | | mm | inch | mm | inch |
| 0200 | 20,0 | 0,787 | 70,0 | 2,756 | 0800 | 80,0 | 3,150 | 130,0 | 5,118 |
| 0300 | 30,0 | 1,181 | 80,0 | 3,150 | 0850 | 85,0 | 3,346 | 135,0 | 5,315 |
| 0400 | 40,0 | 1,575 | 90,0 | 3,543 | 0900 | 90,0 | 3,543 | 140,0 | 5,512 |
| 0450 | 45,0 | 1,772 | 95,0 | 3,740 | 0950 | 95,0 | 3,740 | 145,0 | 5,709 |
| 0500 | 50,0 | 1,969 | 100,0 | 3,937 | 1000 | 100,0 | 3,937 | 150,0 | 5,906 |
| 0550 | 55,0 | 2,165 | 105,0 | 4,134 | 1100 | 110,0 | 4,331 | 160,0 | 6,299 |
| 0600 | 60,0 | 2,362 | 110,0 | 4,331 | 1200 | 120,0 | 4,724 | 170,0 | 6,693 |
| 0650 | 65,0 | 2,559 | 115,0 | 4,528 | 1300 | 130,0 | 5,118 | 180,0 | 7,087 |
| 0700 | 70,0 | 2,756 | 120,0 | 4,724 | 1400 | 140,0 | 5,512 | 190,0 | 7,480 |
| 0750 | 75,0 | 2,953 | 125,0 | 4,921 | 1500 | 150,0 | 5,906 | 200,0 | 7,874 |

*XS = PL - GRL
Lunghezza guida di ritegno (GRL) = 50 mm (1,969 in)

| Stima della velocità (m/sec) | | 0,30 | 0,40 | 0,50 | 0,60 | 0,70 | 0,80 | 0,90 | 1,00 |
|------------------------------|-----------|-----------------|------|------|------|------|------|------|------|
| Per GRS | max (lb.) | 91 | 51 | 33 | 23 | 17 | 13 | 10 | 8 |
| | max (kg) | 41 | 23 | 15 | 10 | 8 | 6 | 5 | 4 |
| Massa del cuscinetto | | GRS.30 Quantità | | | | | | | |
| 11 | 5 | 2 | 2 | 2 | 2 | 2 | 2 | 3 | 3 |
| 22 | 10 | 2 | 2 | 2 | 2 | 3 | 3 | 4 | 4 |
| 44 | 20 | 2 | 2 | 3 | 3 | 4 | 5 | 6 | 7 |
| 77 | 35 | 2 | 3 | 4 | 5 | 6 | 8 | | |
| 110 | 50 | 3 | 4 | 5 | 6 | 8 | | | |
| 143 | 65 | 3 | 4 | 6 | 8 | | | | |



Esempio di ordine:

GRS.30. J. 0500. FM

Codice articolo:

Include serie e diametro dell'asta di guida

Opzione asta di guida:

J = 4 X M8, metrico; K = 4 X 5/16" - 18, imperiale;

M = 4 X M8, metrico con perno terminale dell'asta;

E = 4 X 5/16" - 18, imperiale con perno terminale dell'asta

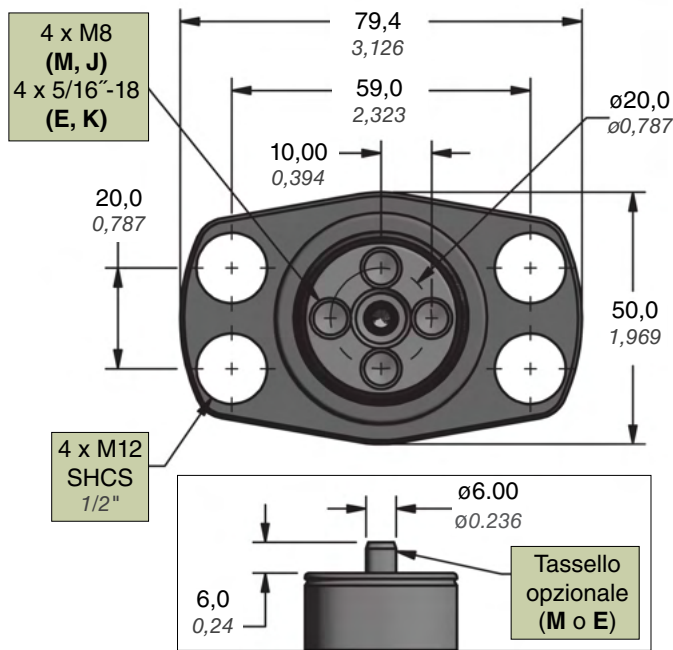
Opzione di montaggio del fermo guida:

FM = Montaggio con flangia, montaggio W2 o N3

Codice di estensione pin: 0200 - 1500

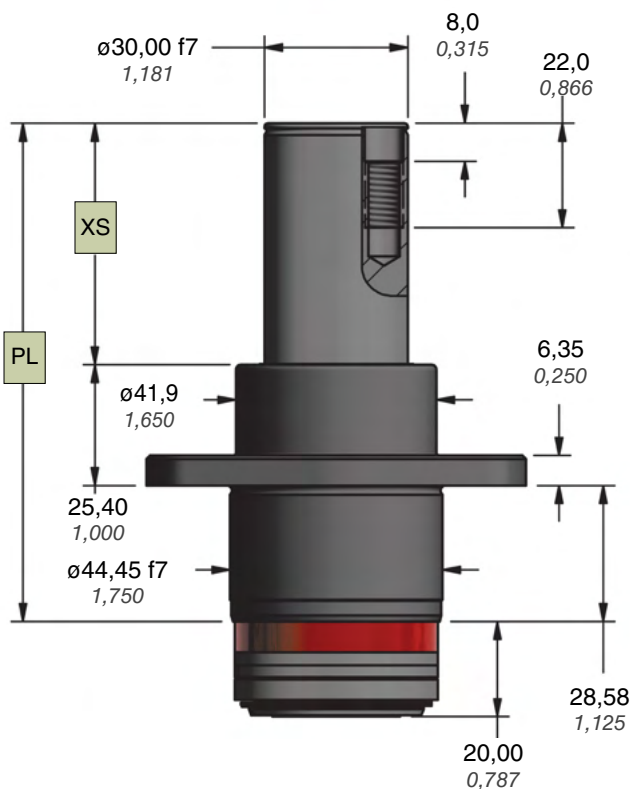
Esempio:

0500 = 50,0 mm = Dimensione XS



| Codice di estensione pin | *XS | | PL | |
|--------------------------|-------|-------|--------|-------|
| | mm | inch | mm | inch |
| 0200 | 20,0 | 0,787 | 73,98 | 2,912 |
| 0254 | 25,4 | 1,000 | 79,38 | 3,125 |
| 0300 | 30,0 | 1,181 | 83,98 | 3,306 |
| 0318 | 31,75 | 1,250 | 85,73 | 3,375 |
| 0381 | 38,1 | 1,500 | 92,08 | 3,625 |
| 0400 | 40,0 | 1,575 | 93,98 | 3,700 |
| 0445 | 44,45 | 1,750 | 98,43 | 3,875 |
| 0500 | 50,0 | 1,969 | 103,98 | 4,094 |
| 0508 | 50,8 | 2,000 | 104,78 | 4,125 |
| 0572 | 57,15 | 2,250 | 111,13 | 4,375 |
| 0600 | 60,0 | 2,362 | 113,98 | 4,487 |
| 0635 | 63,5 | 2,500 | 117,48 | 4,625 |
| 0700 | 70,0 | 2,756 | 123,98 | 4,881 |
| 0762 | 76,2 | 3,000 | 130,18 | 5,125 |
| 0800 | 80,0 | 3,150 | 133,98 | 5,275 |
| 0889 | 88,9 | 3,500 | 142,88 | 5,625 |
| 0900 | 90,0 | 3,543 | 143,98 | 5,668 |

*XS = PL - GRL
Lunghezza guida di ritegno (GRL) = 53,98 mm (2,125 in)



| Stima della velocità (m/sec) | Per GRS | 0,50 | 0,60 | 0,70 | 0,80 | 0,90 | 1,00 | 1,10 | 120 |
|------------------------------|---------|-----------|------|------|------|------|------|------|-----|
| | | max (lb.) | 141 | 98 | 72 | 55 | 44 | 35 | 29 |
| max (kg) | 64 | 44 | 33 | 25 | 20 | 16 | 13 | 11 | |

| Massa del cuscinetto | | GRS.30.HD1 Quantità | | | | | | | |
|----------------------|-----|---------------------|---|---|---|---|---|---|---|
| lb. | kg | | | | | | | | |
| 50 | 23 | 2 | 2 | 2 | 2 | 3 | 3 | 3 | 4 |
| 100 | 45 | 2 | 3 | 3 | 3 | 4 | 4 | 5 | 6 |
| 150 | 68 | 3 | 3 | 4 | 4 | 5 | 6 | 7 | 8 |
| 200 | 91 | 3 | 4 | 4 | 5 | 6 | 7 | 8 | |
| 250 | 113 | 3 | 4 | 5 | 6 | 7 | | | |
| 300 | 136 | 4 | 5 | 6 | 7 | 8 | | | |
| 350 | 159 | 4 | 5 | 6 | 8 | | | | |
| 400 | 181 | 4 | 6 | 7 | | | | | |

Esempio di ordine:

GRS.30.HD1. M. 0500

Codice articolo:

Include serie, diametro dell'asta di guida e tipo di montaggio del fermo

Opzione asta di guida:

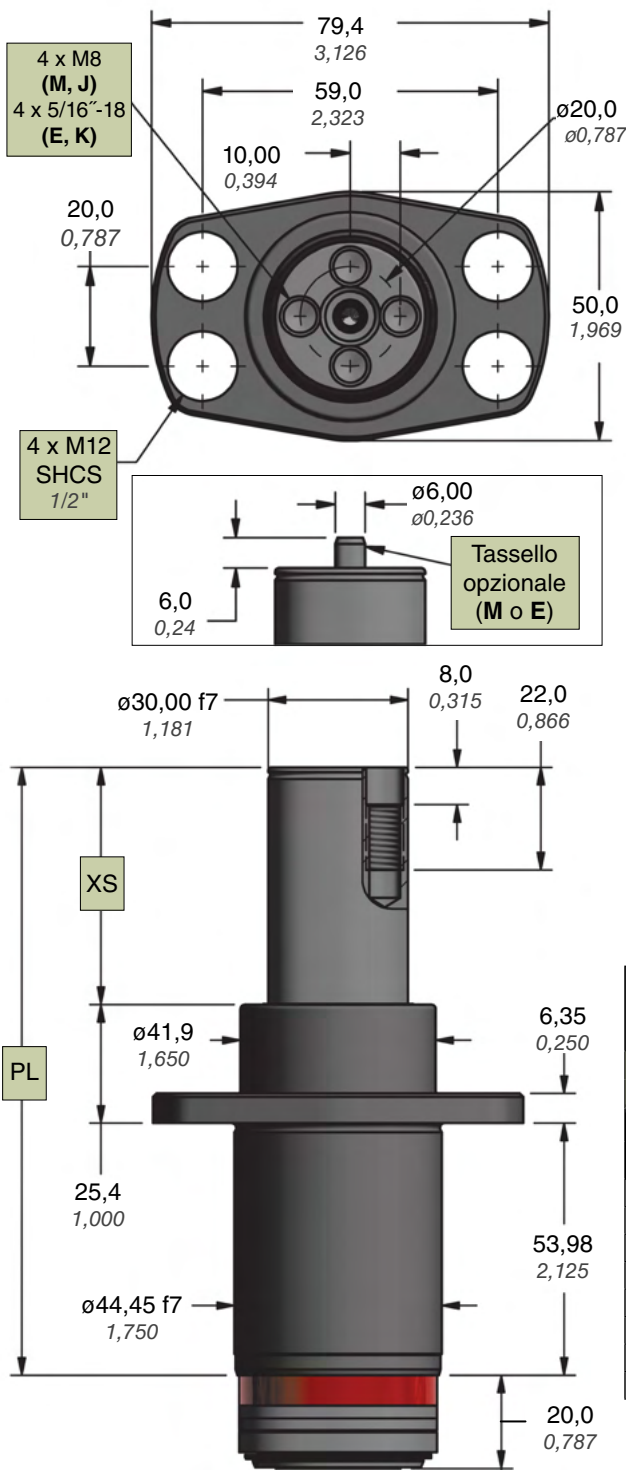
J = 4 x M8, metrica; K = 4 x 5/16"-18, imperiale; M = 4 x M8, metrica con perno terminale; E = 4 x 5/16"-18, imperiale con perno terminale

Vedere pagina 28 per le estremità alternative dell'asta.

Codice di estensione pin: 0200 - 0900

Esempio:

0500 = 50,0 mm = Dimensione XS



| Codice di estensione pin | *XS | | PL | |
|--------------------------|-------|-------|--------|-------|
| | mm | inch | mm | inch |
| 0200 | 20,0 | 0,787 | 99,38 | 3,912 |
| 0254 | 25,4 | 1,000 | 104,78 | 4,125 |
| 0300 | 30,0 | 1,181 | 109,38 | 4,306 |
| 0318 | 31,75 | 1,250 | 111,13 | 4,375 |
| 0381 | 38,1 | 1,500 | 117,48 | 4,625 |
| 0400 | 40,0 | 1,575 | 119,38 | 4,700 |
| 0445 | 44,5 | 1,750 | 123,83 | 4,875 |
| 0500 | 50,0 | 1,969 | 129,38 | 5,094 |
| 0508 | 50,8 | 2,000 | 130,18 | 5,125 |
| 0572 | 57,15 | 2,250 | 136,53 | 5,375 |
| 0600 | 60,0 | 2,362 | 139,38 | 5,487 |
| 0635 | 63,5 | 2,500 | 142,88 | 5,625 |
| 0700 | 70,0 | 2,756 | 149,38 | 5,881 |
| 0762 | 76,2 | 3,000 | 155,58 | 6,125 |
| 0800 | 80,0 | 3,150 | 159,38 | 6,275 |
| 0889 | 88,9 | 3,500 | 168,28 | 6,625 |
| 0900 | 90,0 | 3,543 | 169,38 | 6,668 |
| 1000 | 100,0 | 3,937 | 179,38 | 7,062 |
| 1016 | 101,6 | 4,000 | 180,98 | 7,125 |
| 1100 | 110,0 | 4,331 | 189,38 | 7,456 |
| 1143 | 114,3 | 4,500 | 193,68 | 7,625 |
| 1200 | 120,0 | 4,724 | 199,38 | 7,849 |
| 1270 | 127,0 | 5,000 | 206,38 | 8,125 |
| 1300 | 130,0 | 5,118 | 209,38 | 8,243 |
| 1397 | 139,7 | 5,500 | 219,08 | 8,625 |
| 1400 | 140,0 | 5,512 | 219,38 | 8,637 |
| 1500 | 150,0 | 5,906 | 229,38 | 9,031 |
| 1524 | 152,4 | 6,000 | 231,78 | 9,125 |

*XS = PL - GRL
Lunghezza guida di ritagno (GRL) = 79,38 mm (3,125 in)

| Stima della velocità (m/sec) | 0.50 | 0.60 | 0.70 | 0.80 | 0.90 | 1.00 | 1.10 | 1.20 |
|------------------------------|---------------------|------|------|------|------|------|------|------|
| Per GRS | max (lb.) | 141 | 98 | 72 | 55 | 44 | 35 | 29 |
| | max (kg) | 64 | 44 | 33 | 25 | 20 | 16 | 13 |
| Massa del cuscinetto | GRS.30.HD2 Quantità | | | | | | | |
| lb. | kg | | | | | | | |
| 50 | 23 | 2 | 2 | 2 | 2 | 3 | 3 | 4 |
| 100 | 45 | 2 | 3 | 3 | 3 | 4 | 4 | 5 |
| 150 | 68 | 3 | 3 | 4 | 4 | 5 | 6 | 7 |
| 200 | 91 | 3 | 4 | 4 | 5 | 6 | 7 | 8 |
| 250 | 113 | 3 | 4 | 5 | 6 | 7 | | |
| 300 | 136 | 4 | 5 | 6 | 7 | 8 | | |
| 350 | 159 | 4 | 5 | 6 | 8 | | | |
| 400 | 181 | 4 | 6 | 7 | | | | |

Esempio di ordine:

GRS.30.HD2. M. 0500

Codice prodotto:

Include serie, diametro dell'asta di guida e tipo di montaggio del fermo

Opzione asta di guida:

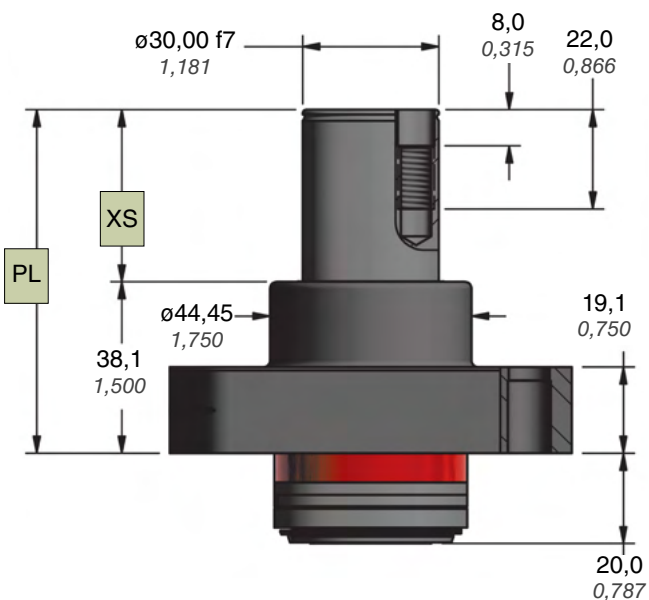
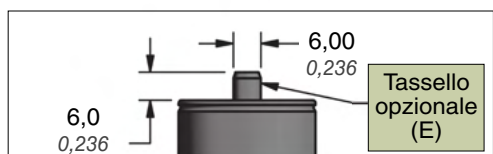
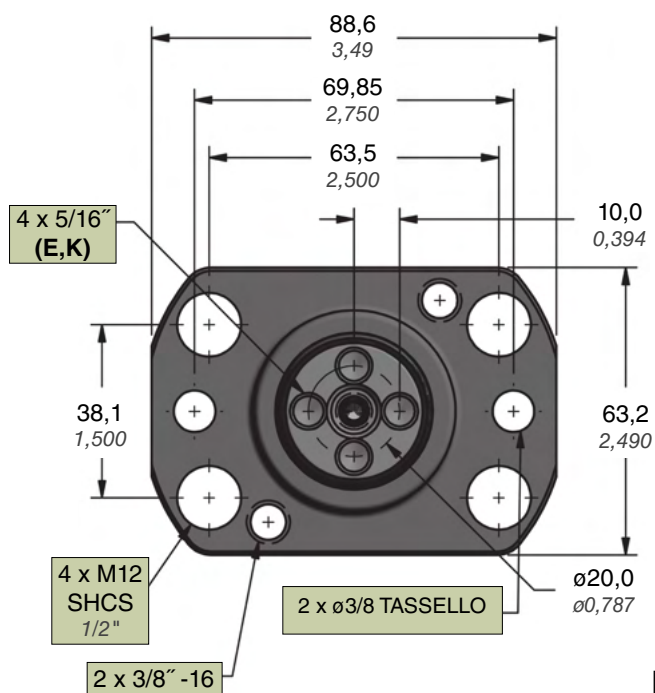
J = 4 x M8, metrico; **K** = 4 x 5/16"-18, imperiale; **M** = 4 x M8, metrico con perno terminale dell'asta; **E** = 4 x 5/16"-18, imperiale con perno terminale dell'asta

Vedere pagina 28 per le estremità alternative dell'asta.

Codice estensione pin: 0200 - 1524

Esempio:

0500 = 50,0 mm = Dimensione XS



| Codice di estensione pin | *XS | | PL | |
|--------------------------|-------|-------|--------|-------|
| | mm | inch | mm | inch |
| 0200 | 20,00 | 0,787 | 58,10 | 2,287 |
| 0254 | 25,40 | 1,000 | 63,50 | 2,500 |
| 0300 | 30,00 | 1,181 | 68,10 | 2,681 |
| 0318 | 31,75 | 1,250 | 69,85 | 2,750 |
| 0381 | 38,10 | 1,500 | 76,20 | 3,000 |
| 0400 | 40,00 | 1,575 | 78,10 | 3,075 |
| 0445 | 44,45 | 1,750 | 82,55 | 3,250 |
| 0500 | 50,00 | 1,969 | 88,10 | 3,469 |
| 0508 | 50,80 | 2,000 | 88,90 | 3,500 |
| 0572 | 57,15 | 2,250 | 95,25 | 3,750 |
| 0600 | 60,00 | 2,362 | 98,10 | 3,862 |
| 0635 | 63,50 | 2,500 | 101,60 | 4,000 |
| 0700 | 70,00 | 2,756 | 108,10 | 4,256 |
| 0762 | 76,20 | 3,000 | 114,30 | 4,500 |
| 0800 | 80,00 | 3,150 | 118,10 | 4,650 |
| 0889 | 88,90 | 3,500 | 127,00 | 5,000 |
| 0900 | 90,00 | 3,543 | 128,10 | 5,043 |

*XS = PL – GRL

Lunghezza guida di ritegno (GRL) = 38,10 mm (1,500 in)

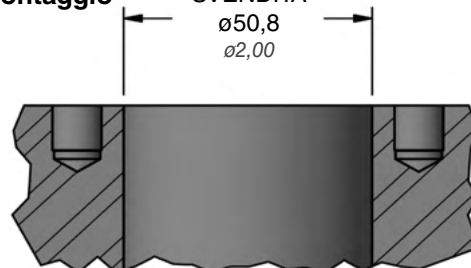
| Stima della velocità | (m/sec) | 0,50 | 0,60 | 0,70 | 0,80 | 0,90 | 1,00 | 1,10 | 1,20 |
|----------------------|----------|---------|-----------|------|------|------|------|------|------|
| | | Per GRS | max (lb.) | 141 | 98 | 72 | 55 | 44 | 35 |
| | max (kg) | 64 | 44 | 33 | 25 | 20 | 16 | 13 | 11 |

| Massa del cuscinetto | lb. | kg | GRS.30.HD4 Quantità | | | | | | | |
|----------------------|-----|----|---------------------|------|------|------|------|------|------|------|
| | | | 0,50 | 0,60 | 0,70 | 0,80 | 0,90 | 1,00 | 1,10 | 1,20 |
| 50 | 23 | | 2 | 2 | 2 | 2 | 3 | 3 | 3 | 4 |
| 100 | 45 | | 2 | 3 | 3 | 3 | 4 | 4 | 5 | 6 |
| 150 | 68 | | 3 | 3 | 4 | 4 | 5 | 6 | 7 | 8 |
| 200 | 91 | | 3 | 4 | 4 | 5 | 6 | 7 | 8 | |
| 250 | 113 | | 3 | 4 | 5 | 6 | 7 | | | |
| 300 | 136 | | 4 | 5 | 6 | 7 | 8 | | | |
| 350 | 159 | | 4 | 5 | 6 | 8 | | | | |
| 400 | 181 | | 4 | 6 | 7 | | | | | |

GRS.30.HD4/5

Distanza di montaggio

SVENDITA



Esempio di ordine:

GRS.30.HD4. K. 0500

Codice prodotto:

Include serie, diametro asta di guida e tipo di montaggio del fermo

Opzione asta di guida:

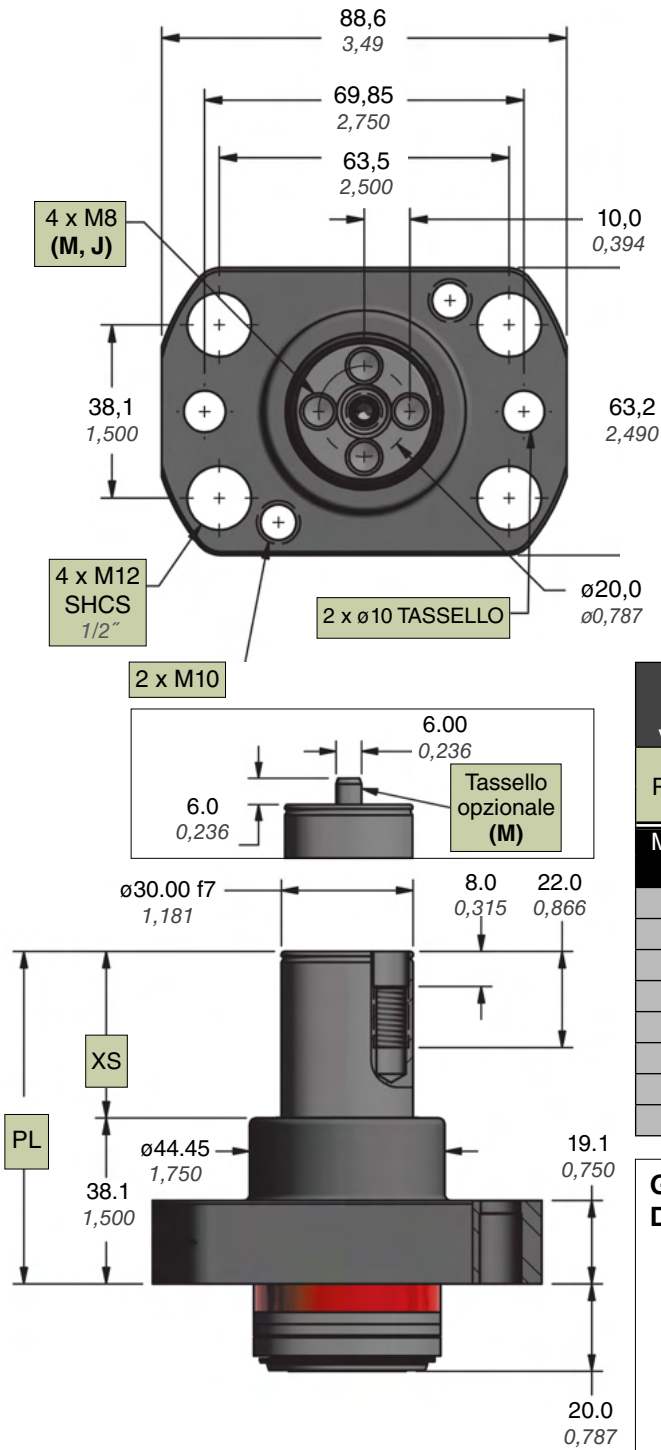
K = 4 x 5/16"-18, imperiale; E = 4 x 5/16"-18, imperiale con perno terminale dell'asta.

Vedere pagina 28 per terminali alternativi dell'asta.

Codice di estensione pin: 0200 - 0900

Esempio:

0318 = 31,75 mm (1,250 pollici) = Dimensione XS



| Codice di estensione pin | *XS | | PL | |
|--------------------------|-------|-------|--------|-------|
| | mm | inch | mm | inch |
| 0200 | 20,00 | 0,787 | 58,10 | 2,287 |
| 0254 | 25,40 | 1,000 | 63,50 | 2,500 |
| 0300 | 30,00 | 1,181 | 68,10 | 2,681 |
| 0318 | 31,75 | 1,250 | 69,85 | 2,750 |
| 0381 | 38,10 | 1,500 | 76,20 | 3,000 |
| 0400 | 40,00 | 1,575 | 78,10 | 3,075 |
| 0445 | 44,45 | 1,750 | 82,55 | 3,250 |
| 0500 | 50,00 | 1,969 | 88,10 | 3,469 |
| 0508 | 50,80 | 2,000 | 88,90 | 3,500 |
| 0572 | 57,15 | 2,250 | 95,25 | 3,750 |
| 0600 | 60,00 | 2,362 | 98,10 | 3,862 |
| 0635 | 63,50 | 2,500 | 101,60 | 4,000 |
| 0700 | 70,00 | 2,756 | 108,10 | 4,256 |
| 0762 | 76,20 | 3,000 | 114,30 | 4,500 |
| 0800 | 80,00 | 3,150 | 118,10 | 4,650 |
| 0889 | 88,90 | 3,500 | 127,00 | 5,000 |
| 0900 | 90,00 | 3,543 | 128,10 | 5,043 |

*XS = PL - GRL
Lunghezza guida di ritegno (GRL) = 38,10 mm (1,500 in)

| Stima della velocità (m/sec) | | 0,50 | 0,60 | 0,70 | 0,80 | 0,90 | 1,00 | 1,10 | 1,20 |
|------------------------------|-----------|---------------------|------|------|------|------|------|------|------|
| Per GRS | max (lb.) | 141 | 98 | 72 | 55 | 44 | 35 | 29 | 24 |
| | max (kg) | 64 | 44 | 33 | 25 | 20 | 16 | 13 | 11 |
| Massa del cuscinetto | | GRS.30.HD5 Quantità | | | | | | | |
| lb. | kg | 50 | 100 | 150 | 200 | 250 | 300 | 350 | 400 |
| 23 | 45 | 68 | 91 | 113 | 136 | 159 | 181 | | |
| | | 2 | 2 | 2 | 2 | 3 | 3 | 3 | 4 |
| | | 2 | 3 | 3 | 3 | 4 | 4 | 5 | 6 |
| | | 3 | 3 | 4 | 4 | 5 | 6 | 7 | 8 |
| | | 3 | 4 | 4 | 5 | 6 | 7 | 8 | |
| | | 4 | 5 | 6 | 7 | 8 | | | |
| | | 4 | 5 | 6 | 8 | | | | |
| | | 4 | 6 | 7 | | | | | |

GRS.30.HD4/5

Distanza di montaggio

SVENDITA

ø50.8
ø2,00



Esempio di ordine:

GRS.30.HD5. J. 0500

Codice prodotto:

Include serie, diametro dell'asta di guida e tipo di montaggio del fermo

Opzione asta di guida:

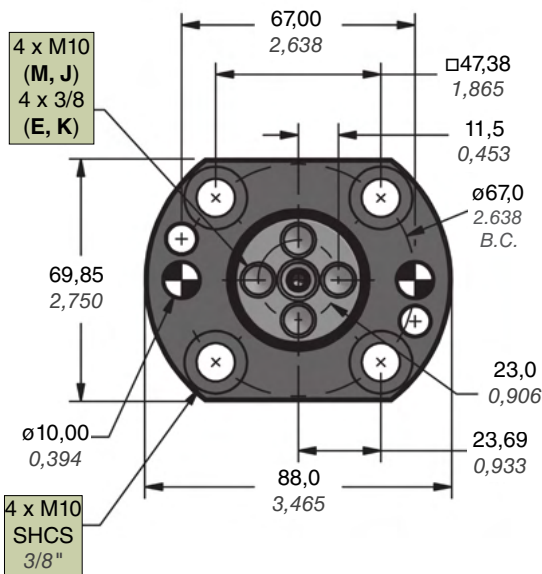
J = 4 x M8, metrico; M = 4 x M8, metrico con perno terminale dell'asta

Vedere pagina 28 per le estremità alternative dell'asta.

Codice di estensione pin: 0200 - 0900

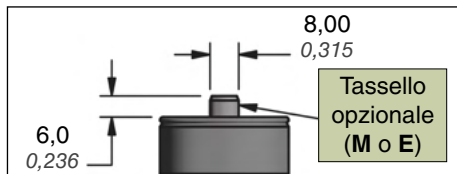
Esempio:

0500 = 50,0 mm = Dimensione XS

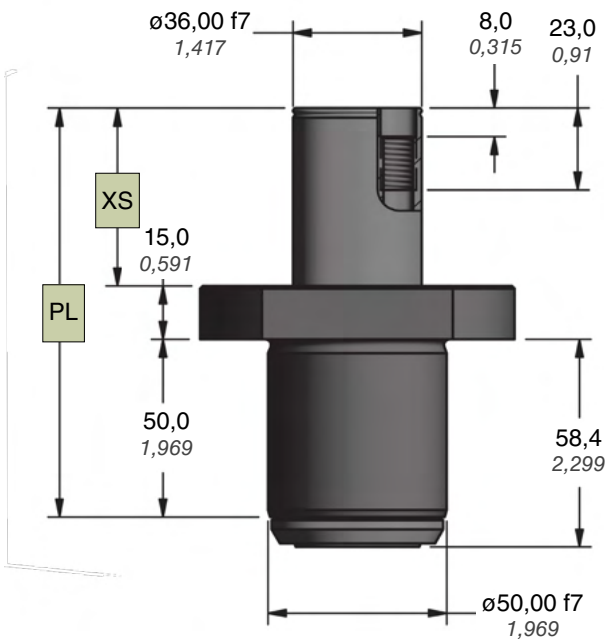


| Codice di estensione pin | *XS | | PL | | Codice di estensione pin | *XS | | PL | |
|--------------------------|------|-------|-------|-------|--------------------------|-------|-------|-------|-------|
| | mm | inch | mm | inch | | mm | inch | mm | inch |
| 0200 | 20,0 | 0,787 | 85,0 | 3,346 | 0800 | 80,0 | 3,150 | 145,0 | 5,709 |
| 0300 | 30,0 | 1,181 | 95,0 | 3,740 | 0850 | 85,0 | 3,346 | 150,0 | 5,906 |
| 0400 | 40,0 | 1,575 | 105,0 | 4,134 | 0900 | 90,0 | 3,543 | 155,0 | 6,102 |
| 0450 | 45,0 | 1,772 | 110,0 | 4,331 | 0950 | 95,0 | 3,740 | 160,0 | 6,299 |
| 0500 | 50,0 | 1,969 | 115,0 | 4,528 | 1000 | 100,0 | 3,937 | 165,0 | 6,496 |
| 0550 | 55,0 | 2,165 | 120,0 | 4,724 | 1100 | 110,0 | 4,331 | 175,0 | 6,890 |
| 0600 | 60,0 | 2,362 | 125,0 | 4,921 | 1200 | 120,0 | 4,724 | 185,0 | 7,283 |
| 0650 | 65,0 | 2,559 | 130,0 | 5,118 | 1300 | 130,0 | 5,118 | 195,0 | 7,677 |
| 0700 | 70,0 | 2,756 | 135,0 | 5,315 | 1400 | 140,0 | 5,512 | 205,0 | 8,071 |
| 0750 | 75,0 | 2,953 | 140,0 | 5,512 | 1500 | 150,0 | 5,906 | 215,0 | 8,465 |

*XS = PL - GRL
Lunghezza guida di ritegno (GRL) = 65 mm (2,559 in)



| Stima della velocità (m/sec) | GRS.36 Quantity | | | | | | | | |
|------------------------------|-----------------|------|------|------|------|------|------|------|----|
| | 0,30 | 0,40 | 0,50 | 0,60 | 0,70 | 0,80 | 0,90 | 1,00 | |
| Per GRS | max (lb.) | 178 | 100 | 64 | 44 | 33 | 25 | 20 | 16 |
| | max (kg) | 81 | 45 | 29 | 20 | 15 | 11 | 9 | 7 |
| Massa del cuscinetto | lb. | 22 | 55 | 110 | 165 | 220 | 276 | | |
| | kg | 10 | 25 | 50 | 75 | 100 | 125 | | |
| | | 2 | 2 | 2 | 2 | 2 | 2 | 3 | 3 |
| | | 2 | 2 | 2 | 3 | 3 | 4 | 4 | 5 |
| | | 2 | 3 | 3 | 4 | 5 | 6 | 7 | 8 |
| | | 2 | 3 | 4 | 5 | 7 | 8 | | |
| | | 3 | 4 | 5 | 6 | 8 | | | |
| | | 3 | 4 | 6 | 8 | | | | |



| GRS.36.T | GRS.36.T mostrato con supporti di fissaggio per punta | |
|----------|---|------------|
| | | |
| | Supporto W2 | Attacco N3 |

Esempio di ordine:

GRS.36. J. 0500. FM

Codice articolo:

Include serie e diametro dell'asta di guida

Opzione asta di guida:

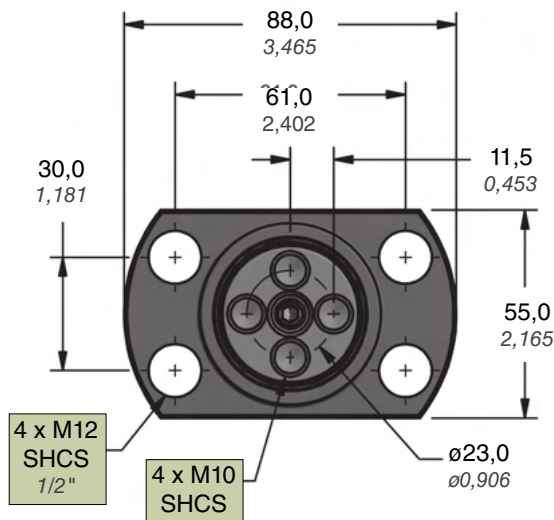
J = 4 x M10, metrico; K = 4 x 3/8"-16, imperiale; M = 4 x M10, metrico con perno terminale dell'asta; E = 4 x 3/8"-16, imperiale con perno terminale dell'asta

Opzione di montaggio del fermo guida:
FM = Montaggio con flangia, montaggio W2 o N3

Codice estensione pin: 0200 - 1500

Esempio:

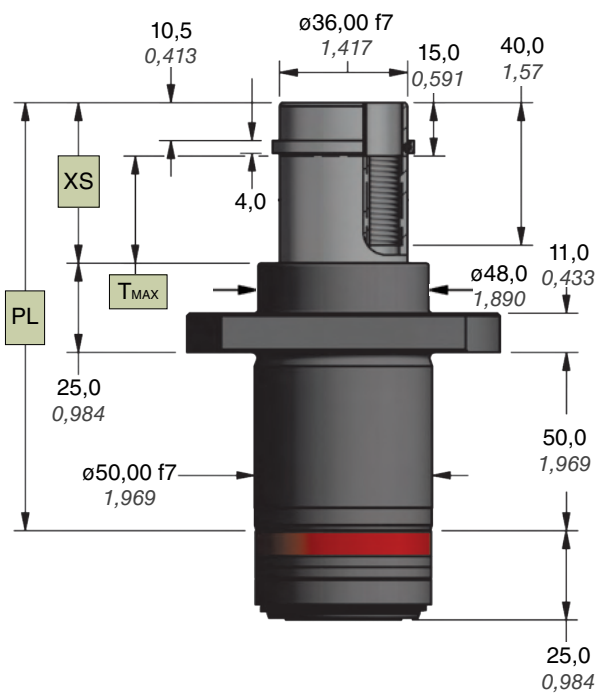
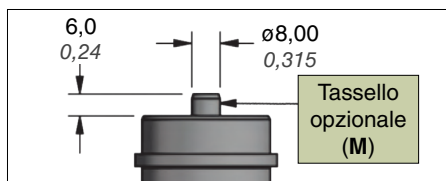
0500 = 50,0 mm = Dimensione XS



| Codice di estensione pin | *XS | | PL | | Max Travel (T _{MAX}) | |
|--------------------------|-------|-------|-------|-------|--------------------------------|-------|
| | mm | inch | mm | inch | mm | inch |
| 0450 | 45,0 | 1,772 | 120,0 | 4,724 | 30,0 | 1,181 |
| 0550 | 55,0 | 2,165 | 130,0 | 5,118 | 40,0 | 1,575 |
| 0650 | 65,0 | 2,559 | 140,0 | 5,512 | 50,0 | 1,969 |
| 0750 | 75,0 | 2,953 | 150,0 | 5,906 | 60,0 | 2,362 |
| 0850 | 85,0 | 3,346 | 160,0 | 6,299 | 70,0 | 2,756 |
| 0950 | 95,0 | 3,740 | 170,0 | 6,693 | 80,0 | 3,150 |
| 1050 | 105,0 | 4,134 | 180,0 | 7,087 | 90,0 | 3,543 |
| 1150 | 115,0 | 4,528 | 190,0 | 7,480 | 100,0 | 3,937 |
| 1250 | 125,0 | 4,921 | 200,0 | 7,874 | 110,0 | 4,331 |
| 1350 | 135,0 | 5,315 | 210,0 | 8,268 | 120,0 | 4,724 |
| 1450 | 145,0 | 5,709 | 220,0 | 8,661 | 130,0 | 5,118 |

*XS = PL - GRL

Lunghezza guida di ritegno (GRL) = 75 mm (2,953 in)



| Stima della velocità (m/sec) | (m/sec) | 0,50 | 0,60 | 0,70 | 0,80 | 0,90 | 1,00 | 1,10 | 1,20 |
|------------------------------|----------|---------|-----------|------|------|------|------|------|------|
| | | Per GRS | max (lb.) | 265 | 184 | 135 | 103 | 82 | 66 |
| | max (kg) | 120 | 83 | 61 | 47 | 37 | 30 | 25 | 21 |

| Massa del cuscinetto | lb. | kg | GRS.36.HD Quantità | | | | | | | |
|----------------------|-----|----|--------------------|---|---|---|---|---|---|---|
| | | | 2 | 3 | 4 | 5 | 6 | 7 | 8 | |
| 150 | 68 | | 2 | 2 | 3 | 3 | 3 | 4 | 4 | 5 |
| 200 | 91 | | 2 | 3 | 3 | 3 | 4 | 5 | 5 | 6 |
| 250 | 113 | | 2 | 3 | 3 | 4 | 5 | 5 | 6 | 7 |
| 300 | 136 | | 3 | 3 | 4 | 4 | 5 | 6 | 7 | 8 |
| 350 | 159 | | 3 | 3 | 4 | 5 | 6 | 7 | 8 | |
| 400 | 181 | | 3 | 4 | 4 | 5 | 6 | 8 | | |
| 450 | 204 | | 3 | 4 | 5 | 6 | 7 | 8 | | |
| 500 | 227 | | 3 | 4 | 5 | 6 | 8 | | | |
| 550 | 249 | | 4 | 4 | 6 | 7 | 8 | | | |
| 600 | 272 | | 4 | 5 | 6 | 7 | | | | |

Esempio di ordine:

GRS.36.HD. J. 0550. FH.

Codice prodotto:

Include serie, diametro dell'asta di guida e tipo di montaggio del fermo

Opzione asta di guida:

J = Metrica;

M = Metrica, con perno terminale dell'asta

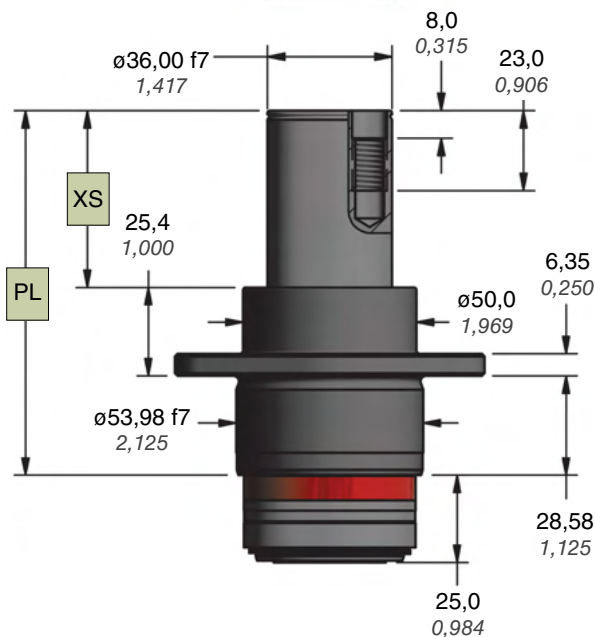
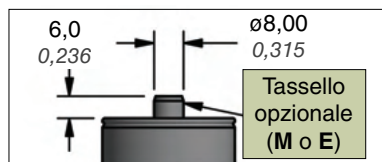
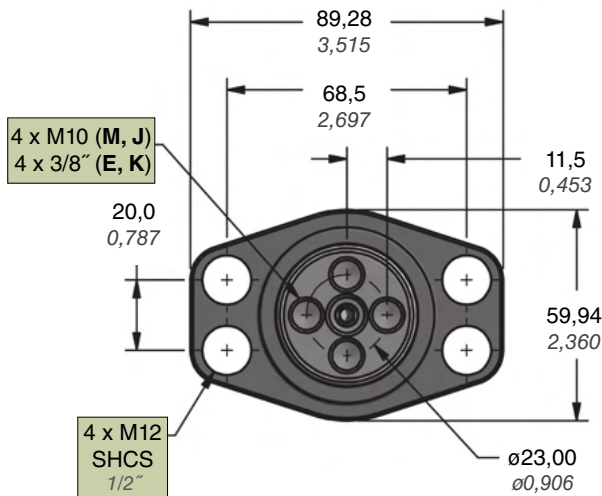
Per l'adattatore piastra opzionale aggiungere **AC**. Vedere pagina 29 per le opzioni AC.

Opzione di montaggio del fermo guida:
FH = Montaggio con flangia

Codice di estensione pin: 0450 -1450

Esempio:

0550 = 55,0 mm = Dimensione XS



| Codice di estensione pin | *XS | | PL | |
|--------------------------|-------|-------|--------|-------|
| | mm | inch | mm | inch |
| 0200 | 20,0 | 0,787 | 73,98 | 2,912 |
| 0254 | 25,4 | 1,000 | 79,38 | 3,125 |
| 0300 | 30,0 | 1,181 | 83,98 | 3,306 |
| 0318 | 31,75 | 1,250 | 85,73 | 3,375 |
| 0381 | 38,1 | 1,500 | 92,08 | 3,625 |
| 0400 | 40,0 | 1,575 | 93,98 | 3,700 |
| 0445 | 44,45 | 1,750 | 98,43 | 3,875 |
| 0500 | 50,0 | 1,969 | 103,98 | 4,094 |
| 0508 | 50,8 | 2,000 | 104,78 | 4,125 |
| 0572 | 57,15 | 2,250 | 111,13 | 4,375 |
| 0600 | 60,0 | 2,362 | 113,98 | 4,487 |
| 0635 | 63,5 | 2,500 | 117,48 | 4,625 |
| 0700 | 70,0 | 2,756 | 123,98 | 4,881 |
| 0762 | 76,2 | 3,000 | 130,18 | 5,125 |
| 0800 | 80,0 | 3,150 | 133,98 | 5,275 |
| 0889 | 88,9 | 3,500 | 142,88 | 5,625 |
| 0900 | 90,0 | 3,543 | 143,98 | 5,668 |

*XS = PL - GRL
Lunghezza guida di ritaglio (GRL) = 53,98 mm (2,125 in)

| Stima della velocità (m/sec) | 0,50 | 0,60 | 0,70 | 0,80 | 0,90 | 1,00 | 1,10 | 1,20 | |
|---------------------------------|---------------------|------|------|------|------|------|------|------|----|
| Per GRS | max (lb.) | 185 | 129 | 94 | 72 | 57 | 46 | 38 | 32 |
| | max (kg) | 84 | 58 | 43 | 33 | 26 | 21 | 17 | 15 |
| Massa del cuscinetto (lb. / kg) | GRS.36.HD1 Quantità | | | | | | | | |
| | 50 / 23 | 2 | 2 | 2 | 2 | 2 | 3 | 3 | 3 |
| 100 / 45 | 2 | 2 | 3 | 3 | 3 | 4 | 4 | 5 | |
| 150 / 68 | 2 | 3 | 3 | 4 | 4 | 5 | 5 | 6 | |
| 200 / 91 | 3 | 3 | 4 | 4 | 5 | 6 | 7 | 8 | |
| 250 / 113 | 3 | 3 | 4 | 5 | 6 | 7 | 8 | | |
| 300 / 136 | 3 | 4 | 5 | 6 | 7 | 8 | | | |
| 350 / 159 | 3 | 4 | 5 | 6 | 8 | | | | |
| 400 / 181 | 4 | 5 | 6 | 7 | 8 | | | | |
| 450 / 204 | 4 | 5 | 6 | 8 | | | | | |
| 500 / 227 | 4 | 5 | 7 | 8 | | | | | |

Esempio di ordine:

GRS.36.HD1. M. 0500.

Codice prodotto:

Include serie, diametro asta di guida e tipo di montaggio del fermo

Opzioni per l'asta di guida:

J = 4 x M10, metrico; **K** = 4 x 3/8"-16, imperiale; **M** = 4 x M10, metrico con perno terminale; **E** = 4 x 3/8"-16, imperiale con perno terminale.

Vedere pagina 28 per terminali alternativi.

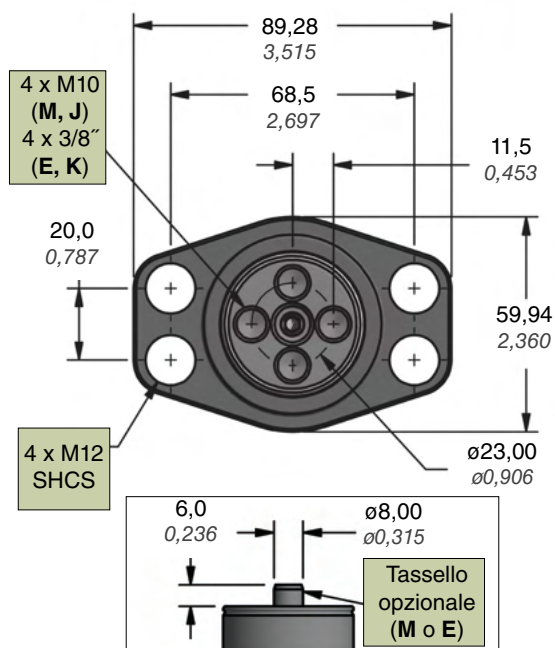
Per l'adattatore piastra opzionale aggiungere **AC**.

Vedere pagina 29 per le opzioni AC.

Codice di estensione pin: 0200 - 0900

Esempio:

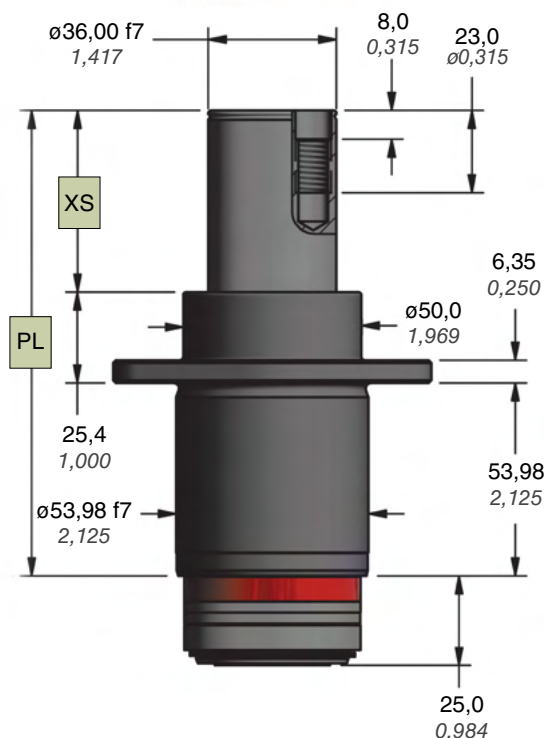
0500 = 50,0 mm = Dimensione XS



| Codice di estensione pin | *XS | | PL | | Codice di estensione pin | *XS | | PL | |
|--------------------------|-------|-------|--------|-------|--------------------------|-------|-------|--------|-------|
| | mm | inch | mm | inch | | mm | inch | mm | inch |
| 0200 | 20,0 | 0,787 | 99,38 | 3,912 | 0254 | 25,4 | 1,000 | 104,78 | 4,125 |
| 0300 | 30,0 | 1,181 | 109,38 | 4,306 | 0318 | 31,75 | 1,250 | 111,13 | 4,375 |
| 0400 | 40,0 | 1,575 | 119,38 | 4,700 | 0381 | 38,1 | 1,500 | 117,48 | 4,625 |
| 0500 | 50,0 | 1,969 | 129,38 | 5,094 | 0445 | 44,45 | 1,750 | 123,83 | 4,875 |
| 0600 | 60,0 | 2,362 | 139,38 | 5,487 | 0508 | 50,8 | 2,000 | 130,18 | 5,125 |
| 0700 | 70,0 | 2,756 | 149,38 | 5,881 | 0572 | 57,15 | 2,250 | 136,53 | 5,375 |
| 0800 | 80,0 | 3,150 | 159,38 | 6,275 | 0635 | 63,5 | 2,500 | 142,88 | 5,625 |
| 0900 | 90,0 | 3,543 | 169,38 | 6,668 | 0702 | 70,2 | 2,750 | 150,13 | 5,875 |
| 1000 | 100,0 | 3,937 | 179,38 | 7,062 | 0762 | 76,2 | 3,000 | 155,58 | 6,125 |
| 1100 | 110,0 | 4,331 | 189,38 | 7,456 | 0825 | 82,5 | 3,250 | 161,93 | 6,375 |
| 1200 | 120,0 | 4,724 | 199,38 | 7,849 | 0889 | 88,9 | 3,500 | 168,28 | 6,625 |
| 1300 | 130,0 | 5,118 | 209,38 | 8,243 | 0952 | 95,2 | 3,750 | 174,63 | 6,875 |
| 1400 | 140,0 | 5,512 | 219,38 | 8,637 | 1016 | 101,6 | 4,000 | 180,98 | 7,125 |
| 1500 | 150,0 | 5,906 | 229,38 | 9,031 | 1079 | 107,9 | 4,250 | 187,33 | 7,375 |

*XS = PL - GRL

Lunghezza guida di ritegno (GRL) = 79,38 mm (3,125 in)



| Stima della velocità (m/sec) | | 0,50 | 0,60 | 0,70 | 0,80 | 0,90 | 1,00 | 1,10 | 1,20 |
|------------------------------|-----------|---------------------|------|------|------|------|------|------|------|
| Per GRS | max (lb.) | 185 | 129 | 94 | 72 | 57 | 46 | 38 | 32 |
| | max (kg) | 84 | 58 | 43 | 33 | 26 | 21 | 17 | 15 |
| Massa del cuscinetto | | GRS.36.HD2 Quantità | | | | | | | |
| lb. | kg | | | | | | | | |
| 50 | 23 | 2 | 2 | 2 | 2 | 2 | 3 | 3 | 3 |
| 100 | 45 | 2 | 2 | 3 | 3 | 3 | 4 | 4 | 5 |
| 150 | 68 | 2 | 3 | 3 | 4 | 4 | 5 | 5 | 6 |
| 200 | 91 | 3 | 3 | 4 | 4 | 5 | 6 | 7 | 8 |
| 250 | 113 | 3 | 3 | 4 | 5 | 6 | 7 | 8 | |
| 300 | 136 | 3 | 4 | 5 | 6 | 7 | 8 | | |
| 350 | 159 | 3 | 4 | 5 | 6 | 8 | | | |
| 400 | 181 | 4 | 5 | 6 | 7 | 8 | | | |
| 450 | 204 | 4 | 5 | 6 | 8 | | | | |
| 500 | 227 | 4 | 5 | 7 | 8 | | | | |

Esempio di ordine:

GRS.36.HD2. M. 0500.

Codice articolo:

Include serie, diametro dell'asta di guida e tipo di montaggio del fermo

Opzione asta di guida:

J = 4 x M10, metrico; **K** = 4 x 3/8"-16, imperiale; **M** = 4 x M10, metrico con perno terminale; **E** = 4 x 3/8"-16, imperiale con perno terminale.

Vedere pagina 28 per terminali alternativi.

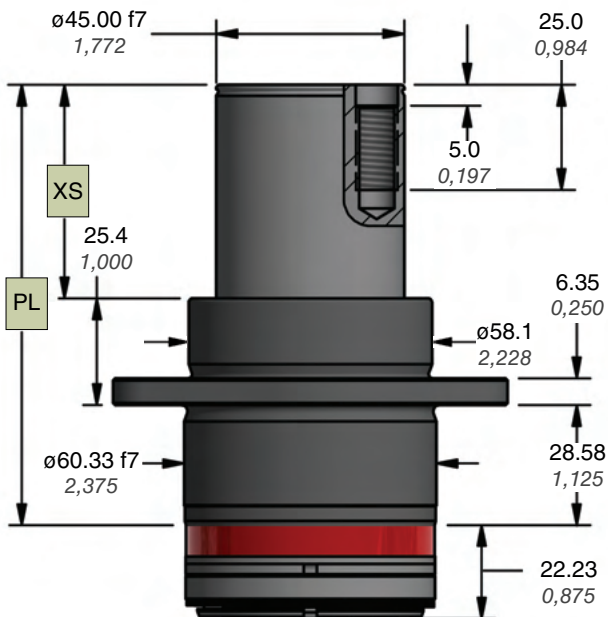
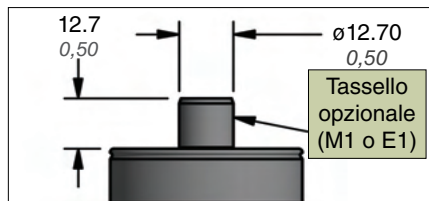
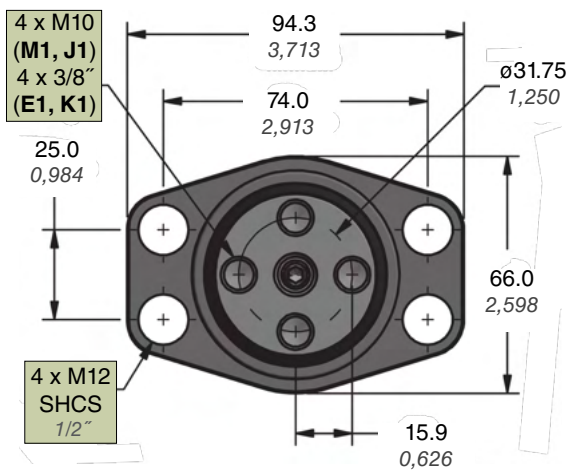
Per l'adattatore piastra opzionale aggiungere **AC**.

Vedere pagina 29 per le opzioni AC.

Codice di estensione pin: 0200 - 1524

Esempio:

0500 = 50,0 mm = Dimensione XS



| Codice di estensione pin | *XS | | PL | |
|--------------------------|-------|-------|--------|-------|
| | mm | inch | mm | inch |
| 0200 | 20,0 | 0,787 | 73,98 | 2,912 |
| 0254 | 25,4 | 1,000 | 79,38 | 3,125 |
| 0300 | 30,0 | 1,181 | 83,98 | 3,306 |
| 0318 | 31,75 | 1,250 | 85,73 | 3,375 |
| 0381 | 38,1 | 1,500 | 92,08 | 3,625 |
| 0400 | 40,0 | 1,575 | 93,98 | 3,700 |
| 0445 | 44,45 | 1,750 | 98,43 | 3,875 |
| 0500 | 50,0 | 1,969 | 103,98 | 4,094 |
| 0508 | 50,8 | 2,000 | 104,78 | 4,125 |
| 0572 | 57,15 | 2,250 | 111,13 | 4,375 |
| 0600 | 60,0 | 2,362 | 113,98 | 4,487 |
| 0635 | 63,5 | 2,500 | 117,48 | 4,625 |
| 0700 | 70,0 | 2,756 | 123,98 | 4,881 |
| 0762 | 76,2 | 3,000 | 130,18 | 5,125 |
| 0800 | 80,0 | 3,150 | 133,98 | 5,275 |
| 0889 | 88,9 | 3,500 | 142,88 | 5,625 |
| 0900 | 90,0 | 3,543 | 143,98 | 5,668 |

*XS = PL - GRL
Lunghezza guida di ritegno (GRL) = 53,98 mm

| Stima della velocità (m/sec) | | 0.50 | 0.60 | 0.70 | 0.80 | 0.90 | 1.00 | 1.10 | 1.20 |
|------------------------------|-----------|---------------------|------|------|------|------|------|------|------|
| Per GRS | max (lb.) | 289 | 201 | 148 | 113 | 89 | 72 | 60 | 50 |
| | max (kg) | 131 | 91 | 67 | 51 | 40 | 33 | 27 | 23 |
| Massa del cuscinetto | | GRS.45.HD1 Quantità | | | | | | | |
| lb. | kg | | | | | | | | |
| 150 | 68 | 2 | 2 | 3 | 3 | 3 | 4 | 4 | 4 |
| 200 | 91 | 2 | 2 | 3 | 3 | 4 | 4 | 5 | 5 |
| 250 | 113 | 2 | 3 | 3 | 4 | 4 | 5 | 6 | 6 |
| 300 | 136 | 3 | 3 | 4 | 4 | 5 | 6 | 7 | 7 |
| 350 | 159 | 3 | 3 | 4 | 5 | 5 | 6 | 7 | 8 |
| 400 | 181 | 3 | 3 | 4 | 5 | 6 | 7 | 8 | |
| 450 | 204 | 3 | 4 | 5 | 5 | 7 | 8 | | |
| 500 | 227 | 3 | 4 | 5 | 6 | 7 | 8 | | |
| 550 | 249 | 3 | 4 | 5 | 6 | 8 | | | |
| 600 | 272 | 4 | 4 | 6 | 7 | 8 | | | |
| 650 | 295 | 4 | 5 | 6 | 7 | | | | |
| 700 | 318 | 4 | 5 | 6 | 8 | | | | |

Esempio di ordine:

GRS.45.HD1. J1. 0500.

Codice prodotto:

Include serie, diametro asta di guida e tipo di montaggio del fermo

Opzioni per l'asta di guida:

J1 = 4 x M10, metrico; K1 = 4 x 3/8"-16, imperiale; M1 = 4 x M10, metrico con tassello;

E1 = 4 x 3/8"-16, imperiale con tassello;

Vedere pagina 28 per le estremità alternative dell'asta.

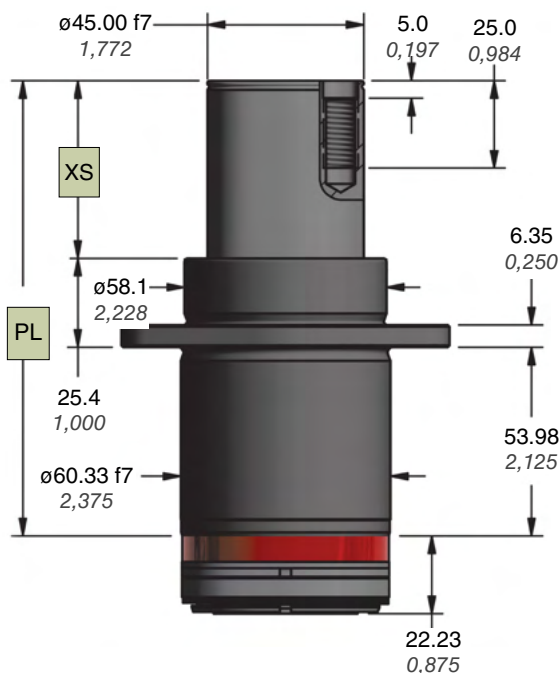
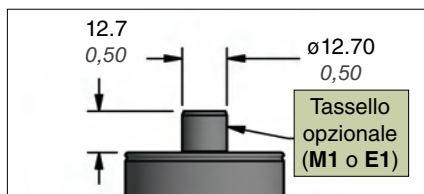
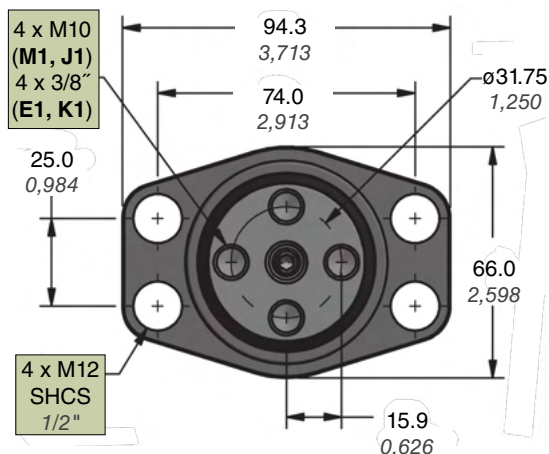
Per il cappuccio adattatore opzionale, aggiungere AC4.

Vedere pagina 29 per le opzioni CA.

Codice di estensione pin: 0200 - 0900

Esempio:

0500 = 50,0 mm = Dimensione XS



| Codice di estensione pin | *XS | | PL | | Codice di estensione pin | *XS | | PL | |
|--------------------------|-------|-------|--------|-------|--------------------------|-------|-------|--------|-------|
| | mm | inch | mm | inch | | mm | inch | mm | inch |
| 0200 | 20,0 | 0,787 | 99,38 | 3,912 | 0254 | 25,4 | 1,000 | 104,78 | 4,125 |
| 0300 | 30,0 | 1,181 | 109,38 | 4,306 | 0318 | 31,75 | 1,250 | 111,13 | 4,375 |
| 0400 | 40,0 | 1,575 | 119,38 | 4,700 | 0381 | 38,1 | 1,500 | 117,48 | 4,625 |
| 0500 | 50,0 | 1,969 | 129,38 | 5,094 | 0445 | 44,45 | 1,750 | 123,83 | 4,875 |
| 0600 | 60,0 | 2,362 | 139,38 | 5,487 | 0508 | 50,8 | 2,000 | 130,18 | 5,125 |
| 0700 | 70,0 | 2,756 | 149,38 | 5,881 | 0572 | 57,15 | 2,250 | 136,53 | 5,375 |
| 0800 | 80,0 | 3,150 | 159,38 | 6,275 | 0635 | 63,5 | 2,500 | 142,88 | 5,625 |
| 0900 | 90,0 | 3,543 | 169,38 | 6,669 | 0762 | 76,2 | 3,000 | 155,58 | 6,125 |
| 1000 | 100,0 | 3,937 | 179,38 | 7,062 | 0889 | 88,9 | 3,500 | 168,28 | 6,625 |
| 1100 | 110,0 | 4,331 | 189,38 | 7,456 | 1016 | 101,6 | 4,000 | 180,98 | 7,125 |
| 1200 | 120,0 | 4,724 | 199,38 | 7,849 | 1143 | 114,3 | 4,500 | 193,68 | 7,625 |
| 1300 | 130,0 | 5,118 | 209,38 | 8,243 | 1270 | 127,0 | 5,000 | 206,38 | 8,125 |
| 1400 | 140,0 | 5,512 | 219,38 | 8,637 | 1397 | 139,7 | 5,500 | 219,08 | 8,625 |
| 1500 | 150,0 | 5,906 | 229,38 | 9,031 | 1524 | 152,4 | 6,000 | 231,78 | 9,125 |

*XS = PL - GRL
Lunghezza guida di ritegno (GRL) = 79,38 mm (3,125 in)

| Stima della velocità | (m/sec) | 0.50 | 0.60 | 0.70 | 0.80 | 0.90 | 1.00 | 1.10 | 1.20 |
|----------------------|----------|---------------------|-----------|------|------|------|------|------|------|
| | | Per GRS | max (lb.) | 289 | 201 | 148 | 113 | 89 | 72 |
| | max (kg) | 131 | 91 | 67 | 51 | 40 | 33 | 27 | 23 |
| Massa del cuscinetto | | GRS.45.HD2 Quantità | | | | | | | |
| lb. | kg | 2 | 2 | 3 | 3 | 3 | 4 | 4 | 4 |
| 150 | 68 | 2 | 2 | 3 | 3 | 4 | 4 | 5 | 5 |
| 200 | 91 | 2 | 3 | 3 | 4 | 4 | 5 | 6 | 6 |
| 250 | 113 | 3 | 3 | 4 | 4 | 5 | 6 | 7 | 7 |
| 300 | 136 | 3 | 3 | 4 | 5 | 5 | 6 | 7 | 8 |
| 350 | 159 | 3 | 3 | 4 | 5 | 6 | 7 | 8 | |
| 400 | 181 | 3 | 4 | 5 | 5 | 7 | 8 | | |
| 450 | 204 | 3 | 4 | 5 | 6 | 7 | 8 | | |
| 500 | 227 | 3 | 4 | 5 | 6 | 7 | 8 | | |
| 550 | 249 | 3 | 4 | 5 | 6 | 8 | | | |
| 600 | 272 | 4 | 4 | 6 | 7 | 8 | | | |
| 650 | 295 | 4 | 5 | 6 | 7 | | | | |
| 700 | 318 | 4 | 5 | 6 | 8 | | | | |

Esempio di ordine:

GRS.45.HD2. J1. 0500.

Codice prodotto:

Include serie, diametro asta di guida e tipo di montaggio del fermo

Opzioni per l'asta di guida:

J1 = 4 x M10, metrico; **K1** = 4 x 3/8"-16, imperiale;
M1 = 4 x M10, metrico con tassello; **E1** = 4 x 3/8"-16, imperiale con tassello;

Vedere pagina 28 per le estremità alternative dell'asta.

Per il cappuccio adattatore opzionale, aggiungere **AC4**.

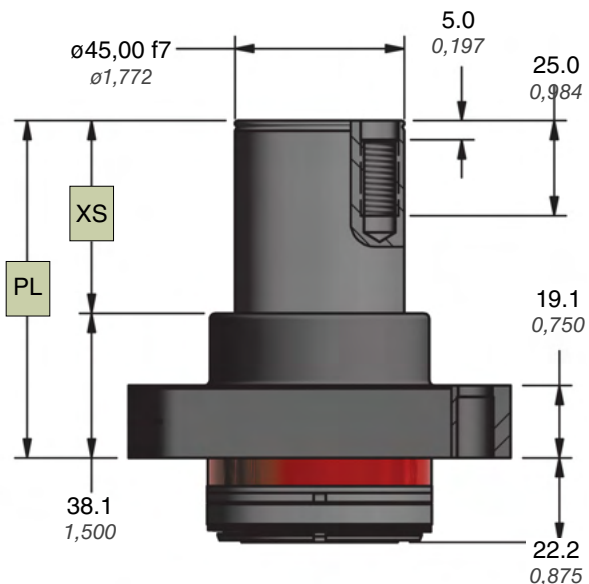
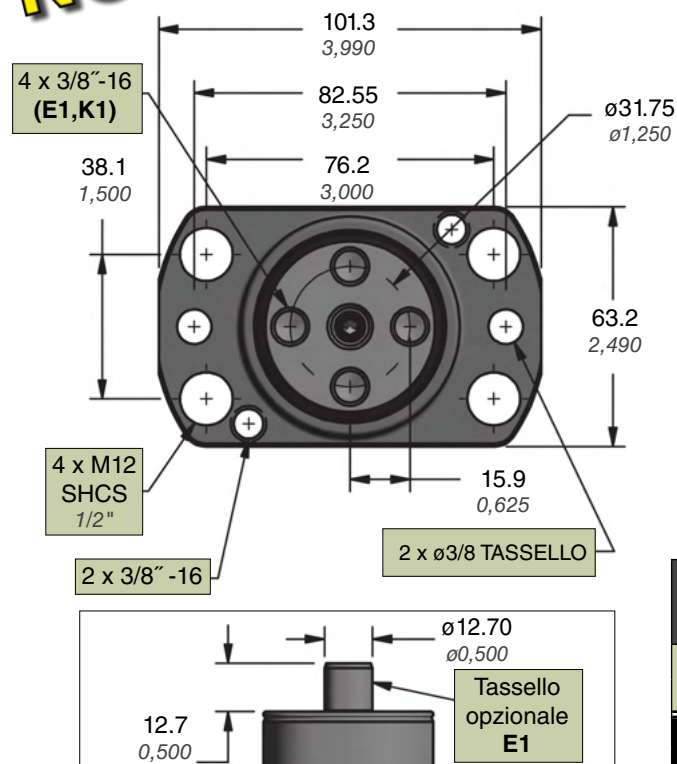
Vedere pagina 29 per le opzioni AC.

Codice di estensione pin: 0200 - 1524

Esempio:

0500 = 50,0 mm = Dimensione XS

NOVITÀ!

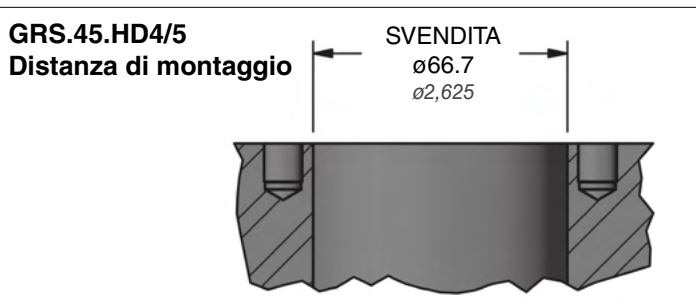


| Codice di estensione pin | *XS | | PL | |
|--------------------------|-------|-------|-------|-------|
| | mm | inch | mm | inch |
| 0200 | 20,0 | 0,787 | 58,1 | 2,287 |
| 0254 | 25,4 | 1,000 | 63,5 | 2,500 |
| 0300 | 30,0 | 1,181 | 68,1 | 2,681 |
| 0318 | 31,75 | 1,250 | 69,85 | 2,750 |
| 0381 | 38,1 | 1,500 | 76,2 | 3,000 |
| 0400 | 40,0 | 1,575 | 78,1 | 3,075 |
| 0445 | 44,45 | 1,750 | 82,55 | 3,250 |
| 0500 | 50,0 | 1,969 | 88,1 | 3,469 |
| 0508 | 50,8 | 2,000 | 88,9 | 3,500 |
| 0572 | 57,15 | 2,250 | 95,25 | 3,750 |
| 0600 | 60,0 | 2,362 | 98,1 | 3,862 |
| 0635 | 63,5 | 2,500 | 101,6 | 4,000 |
| 0700 | 70,0 | 2,756 | 108,1 | 4,256 |
| 0762 | 76,2 | 3,000 | 114,3 | 4,500 |
| 0800 | 80,0 | 3,150 | 118,1 | 4,650 |
| 0889 | 88,9 | 3,500 | 127,0 | 5,000 |
| 0900 | 90,0 | 3,543 | 128,1 | 5,043 |

*XS = PL - GRL
Lunghezza guida di ritegno (GRL) = 38,10 mm (1,500 in)

| Stima della velocità (m/sec) | 0,50 | 0,60 | 0,70 | 0,80 | 0,90 | 1,00 | 1,10 | 1,20 | |
|------------------------------|-----------|------|------|------|------|------|------|------|----|
| Per GRS | max (lb.) | 289 | 201 | 148 | 113 | 89 | 72 | 60 | 50 |
| | max (kg) | 131 | 91 | 67 | 51 | 40 | 33 | 27 | 23 |

| Massa del cuscinetto | GRS.45.HD4 Quantità | | | | | | | | |
|----------------------|---------------------|----|---|---|---|---|---|---|---|
| | lb. | kg | | | | | | | |
| 150 | 68 | 2 | 2 | 3 | 3 | 3 | 4 | 4 | 4 |
| 200 | 91 | 2 | 2 | 3 | 3 | 4 | 4 | 5 | 5 |
| 250 | 113 | 2 | 3 | 3 | 4 | 4 | 5 | 6 | 6 |
| 300 | 136 | 3 | 3 | 4 | 4 | 5 | 6 | 7 | 7 |
| 350 | 159 | 3 | 3 | 4 | 5 | 5 | 6 | 7 | 8 |
| 400 | 181 | 3 | 3 | 4 | 5 | 6 | 7 | 8 | |
| 450 | 204 | 3 | 4 | 5 | 5 | 7 | 8 | | |
| 500 | 227 | 3 | 4 | 5 | 6 | 7 | 8 | | |
| 550 | 249 | 3 | 4 | 5 | 6 | 8 | | | |
| 600 | 272 | 4 | 4 | 6 | 7 | 8 | | | |
| 650 | 295 | 4 | 5 | 6 | 7 | | | | |
| 700 | 318 | 4 | 5 | 6 | 8 | | | | |



Esempio di ordine:

GRS.45.HD4. K1. 0500

Codice articolo:

Include serie, diametro dell'asta di guida e tipo di montaggio del fermo

Opzione asta di guida:

K1 = 4 x 3/8"-16, imperiale; **E1** = 4 x 3/8"-16, imperiale con perno terminale dell'asta.

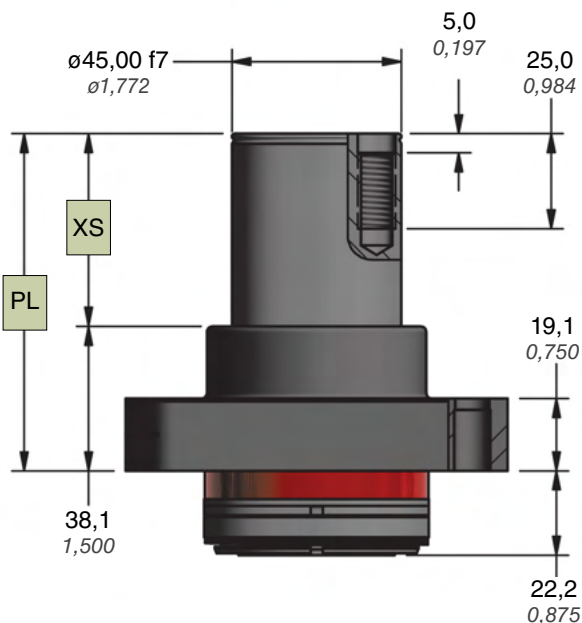
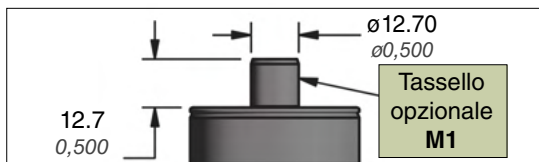
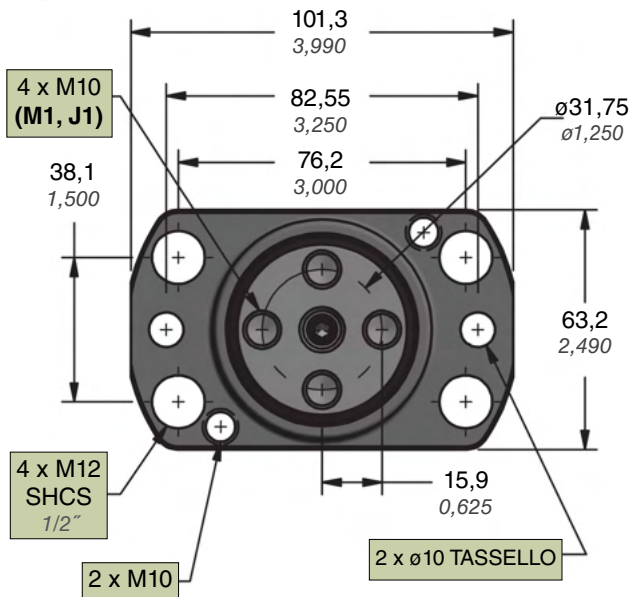
Vedere pagina 28 per terminali alternativi dell'asta.

Codice di estensione pin: 0200 - 0900

Esempio:

0318 = 31,75 mm (1,250 pollici) = Dimensione XS

NOVITÀ!



| Codice di estensione pin | *XS | | PL | |
|--------------------------|-------|-------|-------|-------|
| | mm | inch | mm | inch |
| 0200 | 20,0 | 0,787 | 58,1 | 2,287 |
| 0254 | 25,4 | 1,000 | 63,5 | 2,500 |
| 0300 | 30,0 | 1,181 | 68,1 | 2,681 |
| 0318 | 31,75 | 1,250 | 69,85 | 2,750 |
| 0381 | 38,1 | 1,500 | 76,2 | 3,000 |
| 0400 | 40,0 | 1,575 | 78,1 | 3,075 |
| 0445 | 44,45 | 1,750 | 82,55 | 3,250 |
| 0500 | 50,0 | 1,969 | 88,1 | 3,469 |
| 0508 | 50,8 | 2,000 | 88,9 | 3,500 |
| 0572 | 57,15 | 2,250 | 95,25 | 3,750 |
| 0600 | 60,0 | 2,362 | 98,1 | 3,862 |
| 0635 | 63,5 | 2,500 | 101,6 | 4,000 |
| 0700 | 70,0 | 2,756 | 108,1 | 4,256 |
| 0762 | 76,2 | 3,000 | 114,3 | 4,500 |
| 0800 | 80,0 | 3,150 | 118,1 | 4,650 |
| 0889 | 88,9 | 3,500 | 127,0 | 5,000 |
| 0900 | 90,0 | 3,543 | 128,1 | 5,043 |

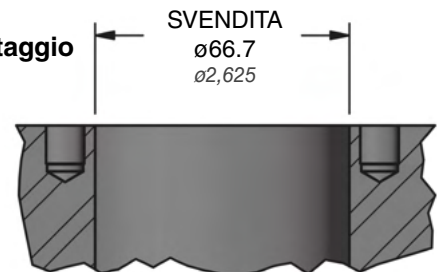
*XS = PL - GRL

Lunghezza guida di ritegno (GRL) = 38,10 mm (1,500 in)

| Stima della velocità (m/sec) | (m/sec) | 0,50 | 0,60 | 0,70 | 0,80 | 0,90 | 1,00 | 1,10 | 1,20 |
|------------------------------|----------|---------|-----------|------|------|------|------|------|------|
| | | Per GRS | max (lb.) | 289 | 201 | 148 | 113 | 89 | 72 |
| | max (kg) | 131 | 91 | 67 | 51 | 40 | 33 | 27 | 23 |

| Massa del cuscinetto lb. | kg | GRS.45.HD5 Quantità | | | | | | | |
|--------------------------|-----|---------------------|----|---|---|---|---|---|---|
| | | 150 | 68 | 2 | 2 | 3 | 3 | 3 | 4 |
| 200 | 91 | 2 | 2 | 3 | 3 | 4 | 4 | 5 | 5 |
| 250 | 113 | 2 | 3 | 3 | 4 | 4 | 5 | 6 | 6 |
| 300 | 136 | 3 | 3 | 4 | 4 | 5 | 6 | 7 | 7 |
| 350 | 159 | 3 | 3 | 4 | 5 | 5 | 6 | 7 | 8 |
| 400 | 181 | 3 | 3 | 4 | 5 | 6 | 7 | 8 | |
| 450 | 204 | 3 | 4 | 5 | 5 | 7 | 8 | | |
| 500 | 227 | 3 | 4 | 5 | 6 | 7 | 8 | | |
| 550 | 249 | 3 | 4 | 5 | 6 | 8 | | | |
| 600 | 272 | 4 | 4 | 6 | 7 | 8 | | | |
| 650 | 295 | 4 | 5 | 6 | 7 | | | | |
| 700 | 318 | 4 | 5 | 6 | 8 | | | | |

GRS.45.HD4/5 Distanza di montaggio



Esempio di ordine:

GRS.45.HD5. J1. 0500

Codice prodotto:

Include serie, diametro dell'asta di guida e tipo di montaggio del fermo

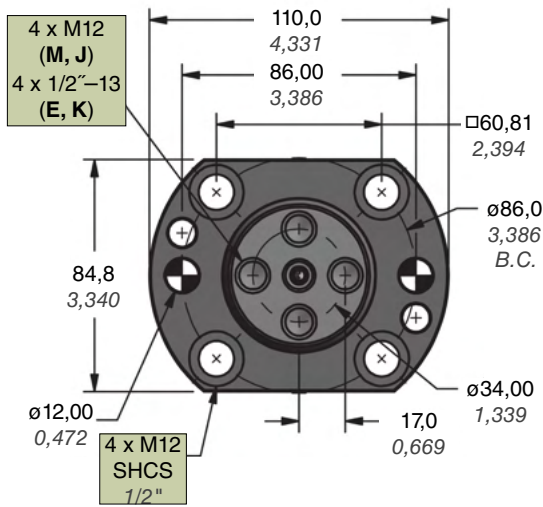
Opzione asta di guida:

J1 = 4 x M10, metrico; **M1** = 4 x M10, metrico con perno terminale dell'asta
Vedere pagina 28 per terminali alternativi dell'asta.

Codice di estensione pin: 0200 - 0900

Esempio:

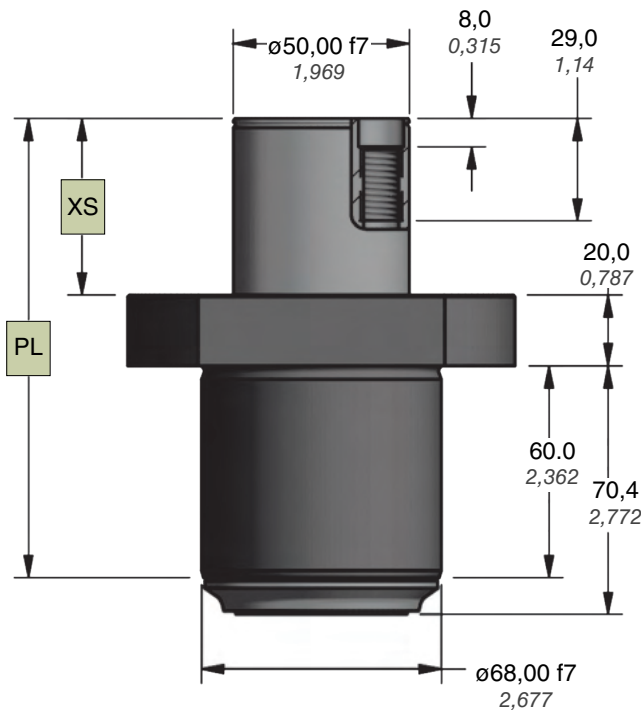
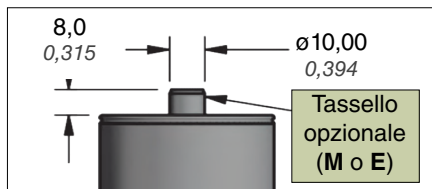
0500 = 50,0 mm = Dimensione XS



| Codice di estensione pin | XS | | PL | | Codice di estensione pin | XS | | PL | |
|--------------------------|------|-------|-------|-------|--------------------------|-------|-------|-------|-------|
| | mm | inch | mm | inch | | mm | inch | mm | inch |
| 0200 | 20,0 | 0,787 | 100,0 | 3,937 | 0800 | 80,0 | 3,150 | 160,0 | 6,299 |
| 0300 | 30,0 | 1,181 | 110,0 | 4,331 | 0850 | 85,0 | 3,346 | 165,0 | 6,496 |
| 0400 | 40,0 | 1,575 | 120,0 | 4,724 | 0900 | 90,0 | 3,543 | 170,0 | 6,693 |
| 0450 | 45,0 | 1,772 | 125,0 | 4,921 | 0950 | 95,0 | 3,740 | 175,0 | 6,890 |
| 0500 | 50,0 | 1,969 | 130,0 | 5,118 | 1000 | 100,0 | 3,937 | 180,0 | 7,087 |
| 0550 | 55,0 | 2,165 | 135,0 | 5,315 | 1100 | 110,0 | 4,331 | 190,0 | 7,480 |
| 0600 | 60,0 | 2,362 | 140,0 | 5,512 | 1200 | 120,0 | 4,724 | 200,0 | 7,874 |
| 0650 | 65,0 | 2,559 | 145,0 | 5,709 | 1300 | 130,0 | 5,118 | 210,0 | 8,268 |
| 0700 | 70,0 | 2,756 | 150,0 | 5,906 | 1400 | 140,0 | 5,512 | 220,0 | 8,661 |
| 0750 | 75,0 | 2,953 | 155,0 | 6,102 | 1500 | 150,0 | 5,906 | 230,0 | 9,055 |

*XS = PL - GRL

Lunghezza guida di ritegno (GRL) = 80 mm (3,150 in)



| Stima della velocità (m/sec) | 0,30 | 0,40 | 0,50 | 0,60 | 0,70 | 0,80 | 0,90 | 1,00 | |
|------------------------------|-----------------|------|------|------|------|------|------|------|----|
| Per GRS | max (lb.) | 269 | 152 | 97 | 67 | 49 | 38 | 30 | 24 |
| | max (kg) | 122 | 69 | 44 | 31 | 22 | 17 | 14 | 11 |
| Massa del cuscinetto | GRS.50 Quantità | | | | | | | | |
| lb. | 22 | 55 | 110 | 165 | 276 | 386 | | | |
| kg | 10 | 25 | 50 | 75 | 125 | 175 | | | |
| | 2 | 2 | 2 | 2 | 2 | 2 | 2 | 2 | 2 |
| | 2 | 2 | 2 | 2 | 3 | 3 | 3 | 3 | 4 |
| | 2 | 2 | 3 | 3 | 4 | 4 | 5 | 6 | 6 |
| | 2 | 3 | 3 | 4 | 5 | 6 | 7 | 8 | 8 |
| | 3 | 3 | 4 | 6 | 7 | | | | |
| | 3 | 4 | 5 | 7 | | | | | |

Esempio di ordine:

GRS.50. J. 0500. FM

Codice prodotto:

Include serie e diametro dell'asta di guida

Opzioni per l'asta di guida:

J = 4 x M12, metrica, K = 4 x 1/2"-13, imperiale; M = 4 x M12, metrica con perno terminale; E = 4 x 1/2"-13, imperiale con perno terminale

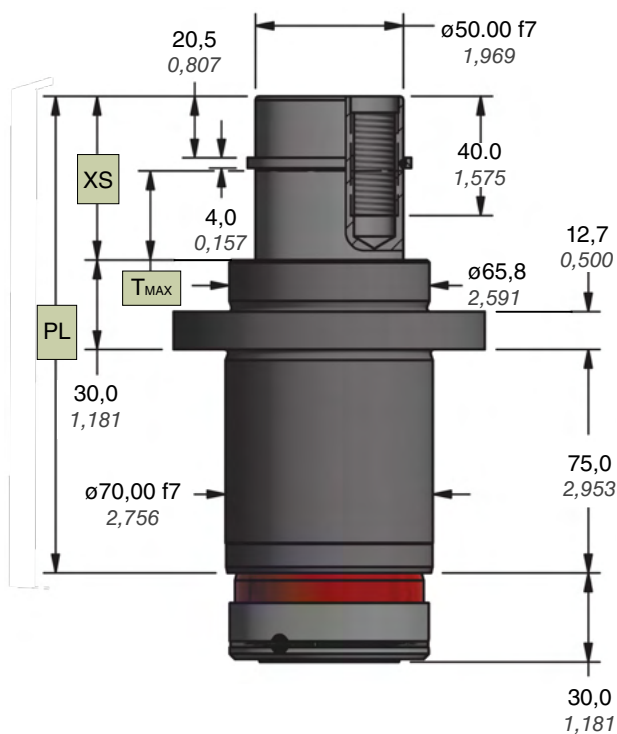
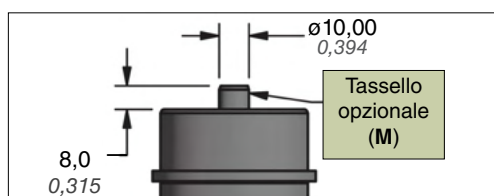
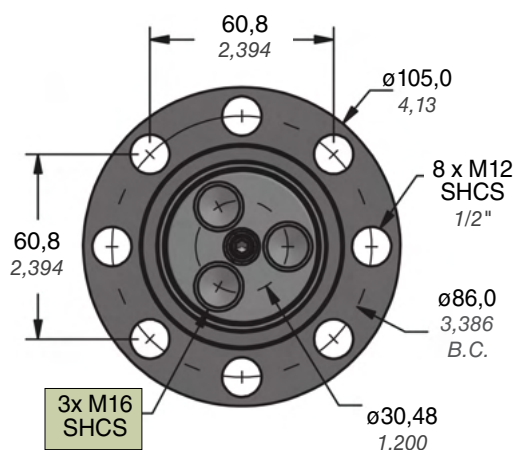
Opzione di montaggio del fermo guida:

FM = Montaggio con flangia

Codice di estensione pin: 0200 - 1500

Esempio:

0500 = 50,0 mm = Dimensione XS



| Codice di estensione pin | *XS | | PL | | Max Travel (T _{MAX}) | |
|--------------------------|-------|-------|-------|--------|--------------------------------|-------|
| | mm | inch | mm | inch | mm | inch |
| 0550 | 55,0 | 2,165 | 160,0 | 6,299 | 30,0 | 1,181 |
| 0650 | 65,0 | 2,559 | 170,0 | 6,693 | 40,0 | 1,575 |
| 0750 | 75,0 | 2,953 | 180,0 | 7,087 | 50,0 | 1,969 |
| 0850 | 85,0 | 3,346 | 190,0 | 7,480 | 60,0 | 2,362 |
| 0950 | 95,0 | 3,740 | 200,0 | 7,874 | 70,0 | 2,756 |
| 1050 | 105,0 | 4,134 | 210,0 | 8,268 | 80,0 | 3,150 |
| 1150 | 115,0 | 4,528 | 220,0 | 8,661 | 90,0 | 3,543 |
| 1250 | 125,0 | 4,921 | 230,0 | 9,055 | 100,0 | 3,937 |
| 1350 | 135,0 | 5,315 | 240,0 | 9,449 | 110,0 | 4,331 |
| 1450 | 145,0 | 5,709 | 250,0 | 9,843 | 120,0 | 4,724 |
| 1550 | 155,0 | 6,102 | 260,0 | 10,236 | 130,0 | 5,118 |

*XS = PL - GRL
Lunghezza guida di ritegno (GRL) = 105 mm (4,133 in)

| Stima della velocità (m/sec) | 0,50 | 0,60 | 0,70 | 0,80 | 0,90 | 1,00 | 1,10 | 1,20 | |
|-------------------------------|--------------------|------|------|------|------|------|------|------|-----|
| Per GRS | max (lb.) | 1058 | 735 | 540 | 413 | 327 | 265 | 219 | 184 |
| | max (kg) | 480 | 333 | 245 | 188 | 148 | 120 | 99 | 83 |
| Massa del cuscinetto (lb./kg) | GRS.50.HD Quantità | | | | | | | | |
| 250 | 113 | 2 | 2 | 2 | 2 | 2 | 3 | 3 | |
| 500 | 227 | 2 | 2 | 2 | 3 | 3 | 4 | 4 | |
| 750 | 340 | 2 | 3 | 3 | 3 | 4 | 5 | 6 | |
| 1000 | 454 | 2 | 3 | 3 | 4 | 5 | 6 | 7 | |
| 1250 | 567 | 3 | 3 | 4 | 5 | 5 | 6 | 7 | |
| 1500 | 680 | 3 | 4 | 4 | 5 | 6 | 7 | 8 | |
| 1750 | 794 | 3 | 4 | 5 | 6 | 7 | 8 | | |
| 2000 | 907 | 3 | 4 | 5 | 6 | 8 | | | |
| 2250 | 1021 | 4 | 5 | 6 | 7 | 8 | | | |
| 2500 | 1134 | 4 | 5 | 6 | 8 | | | | |

Esempio di ordine:

GRS.50.HD. J. 0550. FH.

Codice prodotto:

Include serie, diametro dell'asta di guida e tipo di montaggio del fermo

Opzione asta di guida:

J = Metrica;

M = Metrica, con perno terminale dell'asta

Per l'adattatore piastra opzionale aggiungere AC.

Vedere pagina 29 per le opzioni AC.

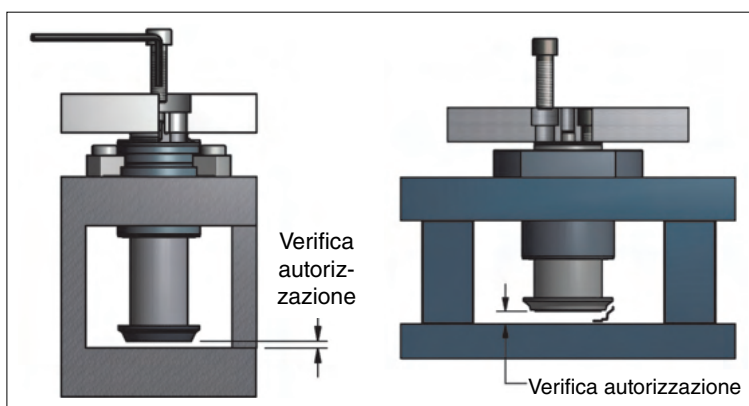
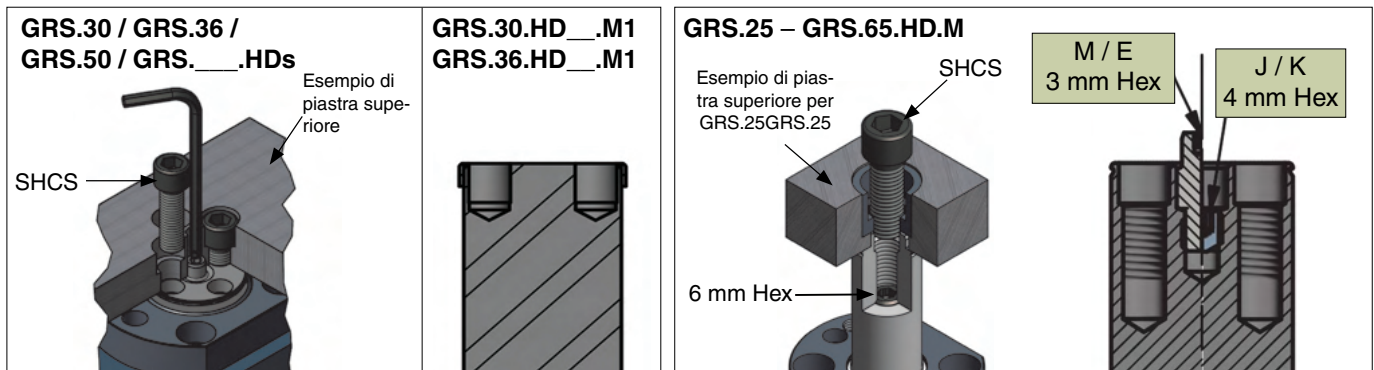
Opzione di montaggio del fermo guida:
FH = Montaggio con flangia

Codice di estensione pin: 0550 - 1550

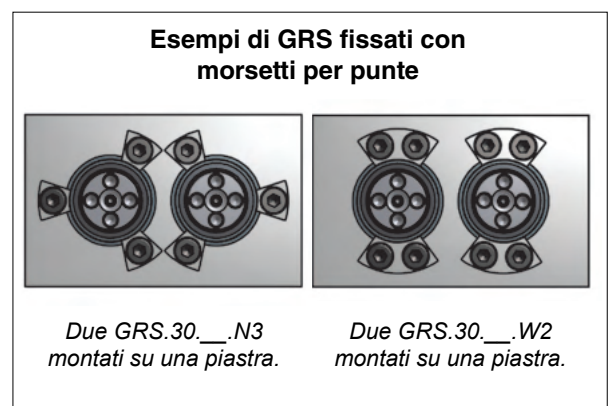
Esempio:

0550 = 55,0 mm = Dimensione XS

La serie GRS richiede la lavorazione solo da un lato della piastra. La maggior parte dei modelli presenta una piccola presa esagonale situata al centro dell'asta di guida che facilita l'allineamento attraverso la piastra durante l'installazione e la rimozione. L'asta di guida GRS.25 presenta delle superfici piatte per impedire la rotazione e può essere installata con il cappuccio adattatore per piastra (venduto separatamente).



Verificare che vi sia uno spazio libero adeguato per il movimento durante il funzionamento. Un movimento eccessivo dell'asta o un urto contro la parte inferiore del set di fermi guida causerà danni permanenti.



I supporti con morsetti a pinza DADCO sono compatti e consentono di posizionare i GRS a breve distanza l'uno dall'altro. I morsetti a pinza devono essere distribuiti uniformemente attorno al fermo per bilanciare il carico.

Pad Flex

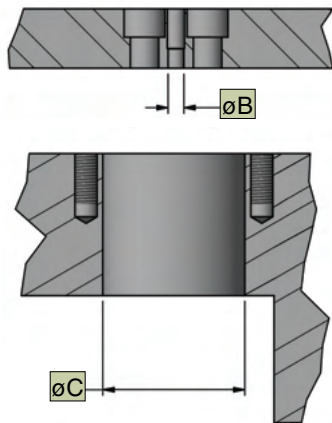
| Distanza minima | | |
|----------------------|----------------|-----------------|
| GRS | A | B |
| GRS.20.HD__ | 45 mm 1,772 | 75 mm 2,953 |
| GRS.25 / GRS.25.HD__ | 50 mm 1,969 | 80 mm 3,150 |
| GRS.30 / GRS.30.HD__ | 60 mm 2,362 | 85 mm 3,346 |
| GRS.36 / GRS.36.HD__ | 65 mm 2,559 | 100 mm 3,937 |
| GRS.45.HD__ | 70 mm 2,756 | 110 mm 4,331 |
| GRS.50 / GRS.50.HD | 70 mm 2,756 | 115 mm 4,528 |
| GRS.65.HD | 90 mm 3,543 | 150 mm 5,906 |

Il rallentamento del cuscinetto può causarne la flessione. Aggiungere ulteriore GRS al centro per impedire il carico laterale dovuto alla deflessione inerziale alla fine della corsa. I cuscinetti più leggeri possono comportare una struttura flessibile che richiede un supporto centrale. I cuscinetti più pesanti richiedono ulteriore GRS per distribuire il peso in base alla forma e agli attacchi in acciaio dello stampo.

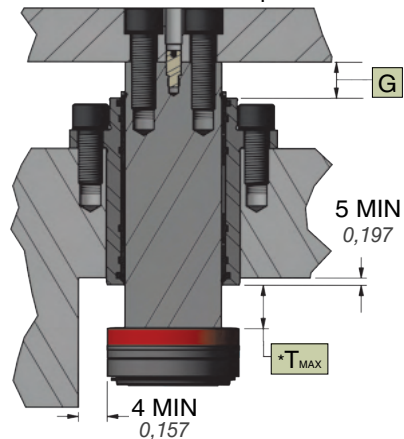
Verificare che vi sia uno spazio libero adeguato per il GRS.HD durante il funzionamento. Lasciare uno spazio libero nella parte inferiore della corsa ed evitare di sovraccaricare l'asta o di urtare la parte inferiore del set di fermi guida; entrambe le azioni causerebbero danni permanenti.

| Modello | øB H7 | øC H8 | øD1 | øD2 | F _{MAX} | G |
|--------------------------|----------------|-------------------|------------------------------------|----------------|------------------|--------------------|
| GRS.20.HD1 / HD2 | – | 31,75 1,250 | 19,08 – 19,115 0,7512 – 0,7526 | – | 3,18 0,125 | ≥6,00 mm 0,236 |
| GRS.25 | 19,00 0,748 | 38,00 1,496 | 25,030 – 25,065 0,9854 – 0,9868 | 25,00 0,984 | 10,00 0,394 | ≥3,00 mm 0,118 |
| GRS.25.HD1 / HD2 | – | 38,1 1,500 | 25,030 – 25,065 0,9854 – 0,9868 | 25,00 0,984 | 5,00 0,197 | ≥6,00 mm 0,236 |
| GRS.30 | 6,00 0,236 | 43,00 1,693 | 30,045 – 30,085 1,1829 – 1,1844 | – | 10,00 0,394 | ≥3,00 mm 0,118 |
| GRS.30.HD __.M/E/J/K | 6,00 0,236 | 44,45 1,750 | 30,045 – 30,085 1,1829 – 1,1844 | – | 10,00 0,394 | ≥3,00 mm 0,118 |
| GRS.30.HD1 / HD2.M1 | – | 44,45 1,750 | 31,795 – 31,835 1,2518 – 1,2533 | – | 5,00 0,197 | ≥6,00 mm 0,236 |
| GRS.30.HD4 / HD5.M1 | – | Vedi pagina 12 | 31,795 – 31,835 1,2518 – 1,2533 | – | 5,00 0,197 | ≥6,00 mm 0,236 |
| GRS.36 | 8,00 0,315 | 50,00 1,969 | 36,045 – 36,085 1,4191 – 1,4207 | – | 10,00 0,394 | ≥3,00 mm 0,118 |
| GRS.36.HD __.M/E/J/K | 8,00 0,315 | 53,98 2,125 | 36,045 – 36,085 1,4191 – 1,4207 | 50,00 1,969 | 10,00 0,394 | ≥3,00 mm 0,118 |
| GRS.36.HD | 8,00 0,315 | 50,00 1,969 | 36,045 – 36,085 1,4191 – 1,4207 | 50,00 1,969 | 10,00 0,394 | ≥15,00 mm 0,591 |
| GRS.36.HD1 / HD2.M1/E1 | – | 53,98 2,125 | 38,145 – 38,185 1,5018 – 1,5033 | – | 5,00 0,197 | ≥6,00 mm 0,236 |
| GRS.45.HD1 / HD2.J1 / K1 | 12,7 0,500 | 60,33 2,375 | 45,045 – 45,100 1,7734 – 1,7756 | 57,2 2,25 | 15,00 0,591 | ≥3,00 mm 0,118 |
| GRS.45.HD1 / HD2.J2 / K2 | – | 60,33 2,375 | 44,495 – 44,550 1,7518 – 1,7539 | 50,80 2,000 | 6,35 0,250 | ≥10,00 mm 0,394 |
| GRS.50 | 10,00 0,394 | 68,00 2,677 | 50,045 – 50,100 1,9703 – 1,9724 | – | 15,00 0,591 | ≥3,00 mm 0,118 |
| GRS.50.HD | 10,00 0,394 | 70,00 2,756 | 50,045 – 50,100 1,9703 – 1,9724 | 58,00 2,283 | 20,00 0,787 | ≥25,00 mm 0,984 |
| GRS.65.HD | 10,00 0,394 | 90,00 3,543 | 65,045 – 65,100 2,5608 – 2,5630 | 90,00 3,543 | 20,00 0,787 | ≥25,00 mm 0,984 |

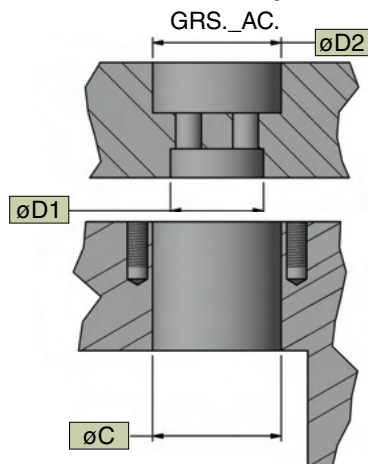
Dimensioni tasca e spazio libero



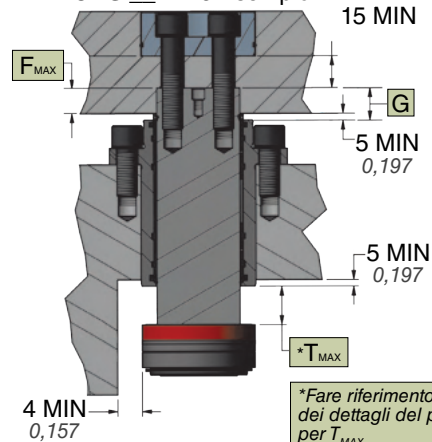
GRS.__.HD.M Esempio



Dimensioni della tasca e dello spazio libero quando si utilizza l'adattatore per piastra opzionale

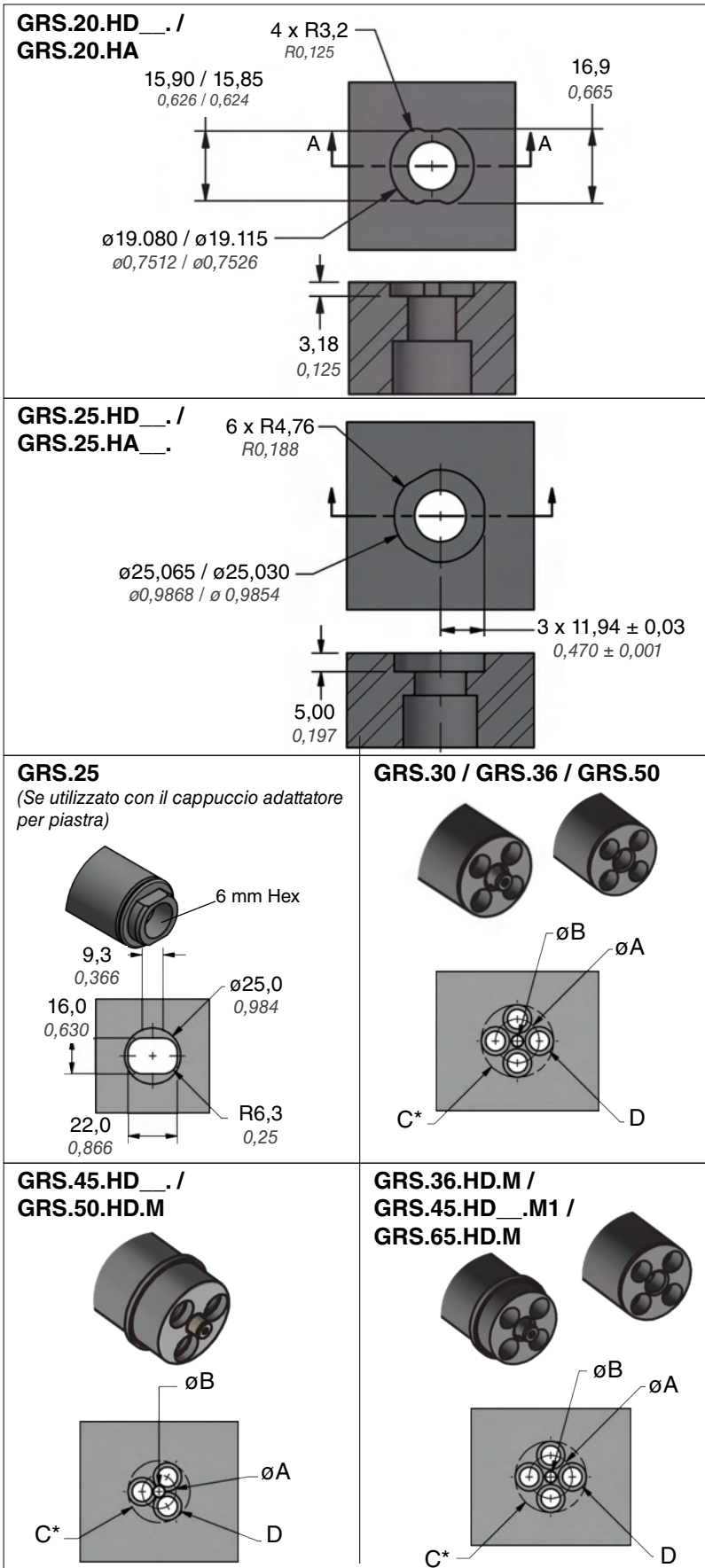


GRS.__.HD.J Esempio



*Fare riferimento alle pagine dei dettagli del prodotto per T_{MAX}

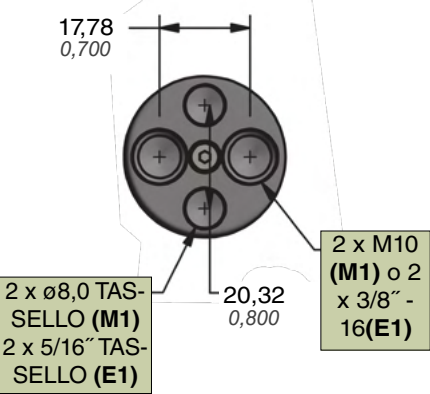
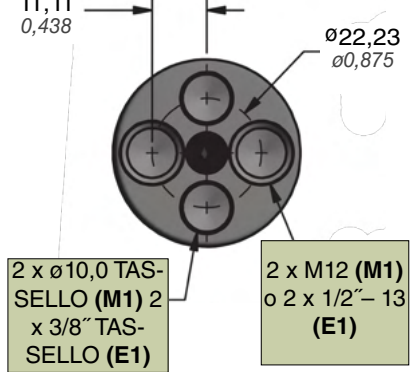
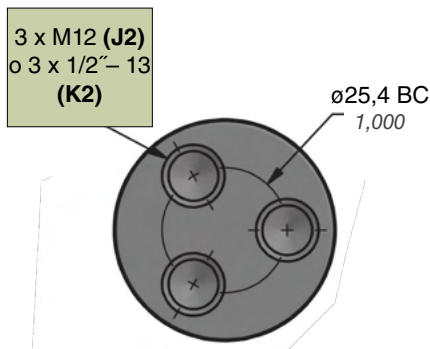
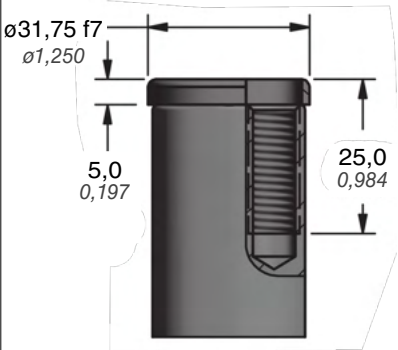
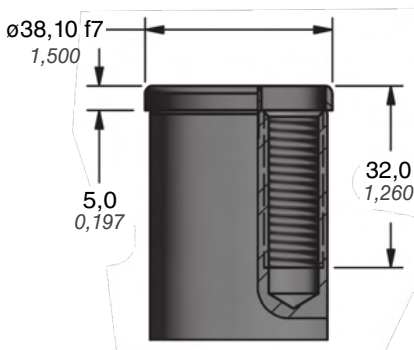
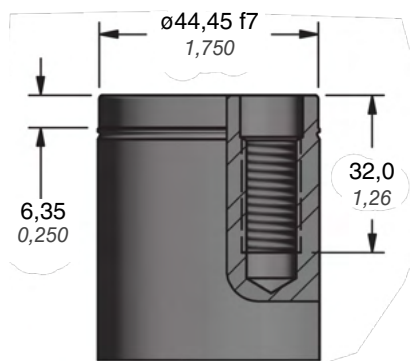
Dettagli sul fissaggio dell'asta di guida



*Controfondi singoli opzionali

| Modello GRS | A | øB H7 | C | D |
|----------------|----------------|----------------|----------------|-----------------|
| GRS.30.J | 20,00 0,787 | - | ø34,0 1,339 | 4 x M8 SHCS |
| GRS.30.M | | 6,00 0,236 | | |
| GRS.30.K | | - | | |
| GRS.30.E | | 6,00 0,236 | | |
| GRS.30.HD___J | 20,00 0,787 | - | ø34,0 1,339 | 4 x M8 SHCS |
| GRS.30.HD___M | | 6,00 0,236 | | |
| GRS.30.HD___K | | - | | |
| GRS.30.HD___E | | 6,00 0,236 | | |
| GRS.36.J | 23,00 0,906 | - | ø41,0 1,614 | 4 x M10 SHCS |
| GRS.36.M | | 8,00 0,315 | | |
| GRS.36.K | | - | | |
| GRS.36.E | | 8,00 0,315 | | |
| GRS.36.HD.J | 23,00 0,906 | - | ø41,0 1,614 | 4 x M10 SHCS |
| GRS.36.HD.M | | 8,00 0,315 | | |
| GRS.36.HD___J | | - | | |
| GRS.36.HD___M | | 8,00 0,315 | | |
| GRS.36.HD___K | 23,00 0,906 | - | ø41,0 1,614 | 4 x 3/8"-16 |
| GRS.36.HD___E | | 8,00 0,315 | | |
| GRS.45.HD___M1 | | 12,70 0,500 | | |
| GRS.45.HD___J1 | | - | | |
| GRS.45.HD___K1 | 31,75 1,250 | - | ø50,0 1,970 | 4 x 3/8"-16 |
| GRS.45.HD___E1 | | 12,70 0,500 | | |
| GRS.45.HD___J2 | | - | | |
| GRS.45.HD___K2 | | - | | |
| GRS.45.HD___J2 | 25,40 1,000 | - | ø46,0 1,813 | 3 x M12 SHCS |
| GRS.45.HD___K2 | | - | | |
| GRS.50.J | | - | | |
| GRS.50.M | | 10,00 0,394 | | |
| GRS.50.K | 34,00 1,339 | - | ø54,0 2,126 | 4 x 1/2"-13 |
| GRS.50.E | | 10,00 0,394 | | |
| GRS.50.HD.M | | 10,00 0,394 | | |
| GRS.65.HD.M | | 10,00 0,394 | | |

Estremità dell'asta opzionali

| GRS.30.HD__M1/E1 | GRS.36.HD__M1/E1 | GRS.45.HD__J2/K2 | | | | | | | | | | | | | | | | | | | | | | | | | | | | | | | | | | | | | | | | | | | | | | | | | | | | | | | | | | | | | | | | | | | | | | | | | | | | | | | | | | | | | | | | | | | | | | | | |
|--|--|--|--|-----------|----------|---------|--|--|------|-----|----|------|----|----|------|----|----|------|----|----|------|----|----|------|----|----|------|----|----|------|----|---|--|----------------------|---------|--|-----------|----------|---------|--|--|------|-----|----|------|-----|----|------|----|----|------|----|----|------|----|----|------|----|----|------|----|----|------|----|----|---|----------------------|---------|--|-----------|----------|---------|--|--|------|-----|-----|------|-----|----|------|-----|----|------|-----|----|------|----|----|------|----|----|------|----|----|------|----|----|
|  |  |  | | | | | | | | | | | | | | | | | | | | | | | | | | | | | | | | | | | | | | | | | | | | | | | | | | | | | | | | | | | | | | | | | | | | | | | | | | | | | | | | | | | | | | | | | | | | | | | | |
|  |  |  | | | | | | | | | | | | | | | | | | | | | | | | | | | | | | | | | | | | | | | | | | | | | | | | | | | | | | | | | | | | | | | | | | | | | | | | | | | | | | | | | | | | | | | | | | | | | | | | |
| <p>Limiti di carico degli accessori</p> <table border="1"> <thead> <tr> <th rowspan="2">Stima della velocità</th> <th colspan="2">Per GRS</th> </tr> <tr> <th>max (lb.)</th> <th>max (kg)</th> </tr> </thead> <tbody> <tr><td>(m/sec)</td><td></td><td></td></tr> <tr><td>0.50</td><td>102</td><td>46</td></tr> <tr><td>0.60</td><td>71</td><td>32</td></tr> <tr><td>0.70</td><td>52</td><td>24</td></tr> <tr><td>0.80</td><td>40</td><td>18</td></tr> <tr><td>0.90</td><td>32</td><td>14</td></tr> <tr><td>1.00</td><td>26</td><td>12</td></tr> <tr><td>1.10</td><td>21</td><td>10</td></tr> <tr><td>1.20</td><td>18</td><td>8</td></tr> </tbody> </table> | Stima della velocità | Per GRS | | max (lb.) | max (kg) | (m/sec) | | | 0.50 | 102 | 46 | 0.60 | 71 | 32 | 0.70 | 52 | 24 | 0.80 | 40 | 18 | 0.90 | 32 | 14 | 1.00 | 26 | 12 | 1.10 | 21 | 10 | 1.20 | 18 | 8 | <p>Limiti di carico degli accessori</p> <table border="1"> <thead> <tr> <th rowspan="2">Stima della velocità</th> <th colspan="2">Per GRS</th> </tr> <tr> <th>max (lb.)</th> <th>max (kg)</th> </tr> </thead> <tbody> <tr><td>(m/sec)</td><td></td><td></td></tr> <tr><td>0.50</td><td>185</td><td>84</td></tr> <tr><td>0.60</td><td>129</td><td>58</td></tr> <tr><td>0.70</td><td>94</td><td>43</td></tr> <tr><td>0.80</td><td>72</td><td>33</td></tr> <tr><td>0.90</td><td>57</td><td>26</td></tr> <tr><td>1.00</td><td>46</td><td>21</td></tr> <tr><td>1.10</td><td>38</td><td>17</td></tr> <tr><td>1.20</td><td>32</td><td>15</td></tr> </tbody> </table> | Stima della velocità | Per GRS | | max (lb.) | max (kg) | (m/sec) | | | 0.50 | 185 | 84 | 0.60 | 129 | 58 | 0.70 | 94 | 43 | 0.80 | 72 | 33 | 0.90 | 57 | 26 | 1.00 | 46 | 21 | 1.10 | 38 | 17 | 1.20 | 32 | 15 | <p>Limiti di carico degli accessori</p> <table border="1"> <thead> <tr> <th rowspan="2">Stima della velocità</th> <th colspan="2">Per GRS</th> </tr> <tr> <th>max (lb.)</th> <th>max (kg)</th> </tr> </thead> <tbody> <tr><td>(m/sec)</td><td></td><td></td></tr> <tr><td>0.50</td><td>289</td><td>131</td></tr> <tr><td>0.60</td><td>201</td><td>91</td></tr> <tr><td>0.70</td><td>148</td><td>67</td></tr> <tr><td>0.80</td><td>113</td><td>51</td></tr> <tr><td>0.90</td><td>89</td><td>40</td></tr> <tr><td>1.00</td><td>72</td><td>33</td></tr> <tr><td>1.10</td><td>60</td><td>27</td></tr> <tr><td>1.20</td><td>50</td><td>23</td></tr> </tbody> </table> | Stima della velocità | Per GRS | | max (lb.) | max (kg) | (m/sec) | | | 0.50 | 289 | 131 | 0.60 | 201 | 91 | 0.70 | 148 | 67 | 0.80 | 113 | 51 | 0.90 | 89 | 40 | 1.00 | 72 | 33 | 1.10 | 60 | 27 | 1.20 | 50 | 23 |
| Stima della velocità | | Per GRS | | | | | | | | | | | | | | | | | | | | | | | | | | | | | | | | | | | | | | | | | | | | | | | | | | | | | | | | | | | | | | | | | | | | | | | | | | | | | | | | | | | | | | | | | | | | | | | | |
| | max (lb.) | max (kg) | | | | | | | | | | | | | | | | | | | | | | | | | | | | | | | | | | | | | | | | | | | | | | | | | | | | | | | | | | | | | | | | | | | | | | | | | | | | | | | | | | | | | | | | | | | | | | | | |
| (m/sec) | | | | | | | | | | | | | | | | | | | | | | | | | | | | | | | | | | | | | | | | | | | | | | | | | | | | | | | | | | | | | | | | | | | | | | | | | | | | | | | | | | | | | | | | | | | | | | | | | | |
| 0.50 | 102 | 46 | | | | | | | | | | | | | | | | | | | | | | | | | | | | | | | | | | | | | | | | | | | | | | | | | | | | | | | | | | | | | | | | | | | | | | | | | | | | | | | | | | | | | | | | | | | | | | | | |
| 0.60 | 71 | 32 | | | | | | | | | | | | | | | | | | | | | | | | | | | | | | | | | | | | | | | | | | | | | | | | | | | | | | | | | | | | | | | | | | | | | | | | | | | | | | | | | | | | | | | | | | | | | | | | |
| 0.70 | 52 | 24 | | | | | | | | | | | | | | | | | | | | | | | | | | | | | | | | | | | | | | | | | | | | | | | | | | | | | | | | | | | | | | | | | | | | | | | | | | | | | | | | | | | | | | | | | | | | | | | | |
| 0.80 | 40 | 18 | | | | | | | | | | | | | | | | | | | | | | | | | | | | | | | | | | | | | | | | | | | | | | | | | | | | | | | | | | | | | | | | | | | | | | | | | | | | | | | | | | | | | | | | | | | | | | | | |
| 0.90 | 32 | 14 | | | | | | | | | | | | | | | | | | | | | | | | | | | | | | | | | | | | | | | | | | | | | | | | | | | | | | | | | | | | | | | | | | | | | | | | | | | | | | | | | | | | | | | | | | | | | | | | |
| 1.00 | 26 | 12 | | | | | | | | | | | | | | | | | | | | | | | | | | | | | | | | | | | | | | | | | | | | | | | | | | | | | | | | | | | | | | | | | | | | | | | | | | | | | | | | | | | | | | | | | | | | | | | | |
| 1.10 | 21 | 10 | | | | | | | | | | | | | | | | | | | | | | | | | | | | | | | | | | | | | | | | | | | | | | | | | | | | | | | | | | | | | | | | | | | | | | | | | | | | | | | | | | | | | | | | | | | | | | | | |
| 1.20 | 18 | 8 | | | | | | | | | | | | | | | | | | | | | | | | | | | | | | | | | | | | | | | | | | | | | | | | | | | | | | | | | | | | | | | | | | | | | | | | | | | | | | | | | | | | | | | | | | | | | | | | |
| Stima della velocità | Per GRS | | | | | | | | | | | | | | | | | | | | | | | | | | | | | | | | | | | | | | | | | | | | | | | | | | | | | | | | | | | | | | | | | | | | | | | | | | | | | | | | | | | | | | | | | | | | | | | | | |
| | max (lb.) | max (kg) | | | | | | | | | | | | | | | | | | | | | | | | | | | | | | | | | | | | | | | | | | | | | | | | | | | | | | | | | | | | | | | | | | | | | | | | | | | | | | | | | | | | | | | | | | | | | | | | |
| (m/sec) | | | | | | | | | | | | | | | | | | | | | | | | | | | | | | | | | | | | | | | | | | | | | | | | | | | | | | | | | | | | | | | | | | | | | | | | | | | | | | | | | | | | | | | | | | | | | | | | | | |
| 0.50 | 185 | 84 | | | | | | | | | | | | | | | | | | | | | | | | | | | | | | | | | | | | | | | | | | | | | | | | | | | | | | | | | | | | | | | | | | | | | | | | | | | | | | | | | | | | | | | | | | | | | | | | |
| 0.60 | 129 | 58 | | | | | | | | | | | | | | | | | | | | | | | | | | | | | | | | | | | | | | | | | | | | | | | | | | | | | | | | | | | | | | | | | | | | | | | | | | | | | | | | | | | | | | | | | | | | | | | | |
| 0.70 | 94 | 43 | | | | | | | | | | | | | | | | | | | | | | | | | | | | | | | | | | | | | | | | | | | | | | | | | | | | | | | | | | | | | | | | | | | | | | | | | | | | | | | | | | | | | | | | | | | | | | | | |
| 0.80 | 72 | 33 | | | | | | | | | | | | | | | | | | | | | | | | | | | | | | | | | | | | | | | | | | | | | | | | | | | | | | | | | | | | | | | | | | | | | | | | | | | | | | | | | | | | | | | | | | | | | | | | |
| 0.90 | 57 | 26 | | | | | | | | | | | | | | | | | | | | | | | | | | | | | | | | | | | | | | | | | | | | | | | | | | | | | | | | | | | | | | | | | | | | | | | | | | | | | | | | | | | | | | | | | | | | | | | | |
| 1.00 | 46 | 21 | | | | | | | | | | | | | | | | | | | | | | | | | | | | | | | | | | | | | | | | | | | | | | | | | | | | | | | | | | | | | | | | | | | | | | | | | | | | | | | | | | | | | | | | | | | | | | | | |
| 1.10 | 38 | 17 | | | | | | | | | | | | | | | | | | | | | | | | | | | | | | | | | | | | | | | | | | | | | | | | | | | | | | | | | | | | | | | | | | | | | | | | | | | | | | | | | | | | | | | | | | | | | | | | |
| 1.20 | 32 | 15 | | | | | | | | | | | | | | | | | | | | | | | | | | | | | | | | | | | | | | | | | | | | | | | | | | | | | | | | | | | | | | | | | | | | | | | | | | | | | | | | | | | | | | | | | | | | | | | | |
| Stima della velocità | Per GRS | | | | | | | | | | | | | | | | | | | | | | | | | | | | | | | | | | | | | | | | | | | | | | | | | | | | | | | | | | | | | | | | | | | | | | | | | | | | | | | | | | | | | | | | | | | | | | | | | |
| | max (lb.) | max (kg) | | | | | | | | | | | | | | | | | | | | | | | | | | | | | | | | | | | | | | | | | | | | | | | | | | | | | | | | | | | | | | | | | | | | | | | | | | | | | | | | | | | | | | | | | | | | | | | | |
| (m/sec) | | | | | | | | | | | | | | | | | | | | | | | | | | | | | | | | | | | | | | | | | | | | | | | | | | | | | | | | | | | | | | | | | | | | | | | | | | | | | | | | | | | | | | | | | | | | | | | | | | |
| 0.50 | 289 | 131 | | | | | | | | | | | | | | | | | | | | | | | | | | | | | | | | | | | | | | | | | | | | | | | | | | | | | | | | | | | | | | | | | | | | | | | | | | | | | | | | | | | | | | | | | | | | | | | | |
| 0.60 | 201 | 91 | | | | | | | | | | | | | | | | | | | | | | | | | | | | | | | | | | | | | | | | | | | | | | | | | | | | | | | | | | | | | | | | | | | | | | | | | | | | | | | | | | | | | | | | | | | | | | | | |
| 0.70 | 148 | 67 | | | | | | | | | | | | | | | | | | | | | | | | | | | | | | | | | | | | | | | | | | | | | | | | | | | | | | | | | | | | | | | | | | | | | | | | | | | | | | | | | | | | | | | | | | | | | | | | |
| 0.80 | 113 | 51 | | | | | | | | | | | | | | | | | | | | | | | | | | | | | | | | | | | | | | | | | | | | | | | | | | | | | | | | | | | | | | | | | | | | | | | | | | | | | | | | | | | | | | | | | | | | | | | | |
| 0.90 | 89 | 40 | | | | | | | | | | | | | | | | | | | | | | | | | | | | | | | | | | | | | | | | | | | | | | | | | | | | | | | | | | | | | | | | | | | | | | | | | | | | | | | | | | | | | | | | | | | | | | | | |
| 1.00 | 72 | 33 | | | | | | | | | | | | | | | | | | | | | | | | | | | | | | | | | | | | | | | | | | | | | | | | | | | | | | | | | | | | | | | | | | | | | | | | | | | | | | | | | | | | | | | | | | | | | | | | |
| 1.10 | 60 | 27 | | | | | | | | | | | | | | | | | | | | | | | | | | | | | | | | | | | | | | | | | | | | | | | | | | | | | | | | | | | | | | | | | | | | | | | | | | | | | | | | | | | | | | | | | | | | | | | | |
| 1.20 | 50 | 23 | | | | | | | | | | | | | | | | | | | | | | | | | | | | | | | | | | | | | | | | | | | | | | | | | | | | | | | | | | | | | | | | | | | | | | | | | | | | | | | | | | | | | | | | | | | | | | | | |

| GRS.25.AC | GRS.36.AC | GRS.45.AC3 |
|--|--|--|
| <p>M12 SHCS</p> <p>ø24,50 0,965</p> <p>18,25 0,719</p> <p>6,0 0,236</p> | <p>4 x M10 SHCS</p> <p>ø23 0,906</p> <p>ø49,0 1,93</p> <p>8,0 0,315</p> <p>20,0 0,787</p> | <p>3 x M12</p> <p>ø25,4 1,000</p> <p>ø50,0 1,97</p> <p>5,0 0,197</p> <p>18,5 0,728</p> |
| GRS.45.AC4 | GRS.50.AC | GRS.65.AC |
| <p>4 x M10 SHCS</p> <p>31,75 1,250</p> <p>56,0 2,20</p> <p>8,0 0,315</p> <p>20,0 0,787</p> | <p>3 x M16 SHCS</p> <p>ø30,48 1,200</p> <p>ø57,2 2,25</p> <p>29,0 1,142</p> <p>10,0 0,39</p> | <p>4 x M16 SHCS</p> <p>ø40,0 1,575</p> <p>ø88,7 3,49</p> <p>15,0 0,59</p> <p>34,0 1,34</p> |
| Esempio di ordine: | GRS con cappuccio: GRS.50.HD.J.0550.FH.AC | Solo cappuccio: GRS.50.AC |

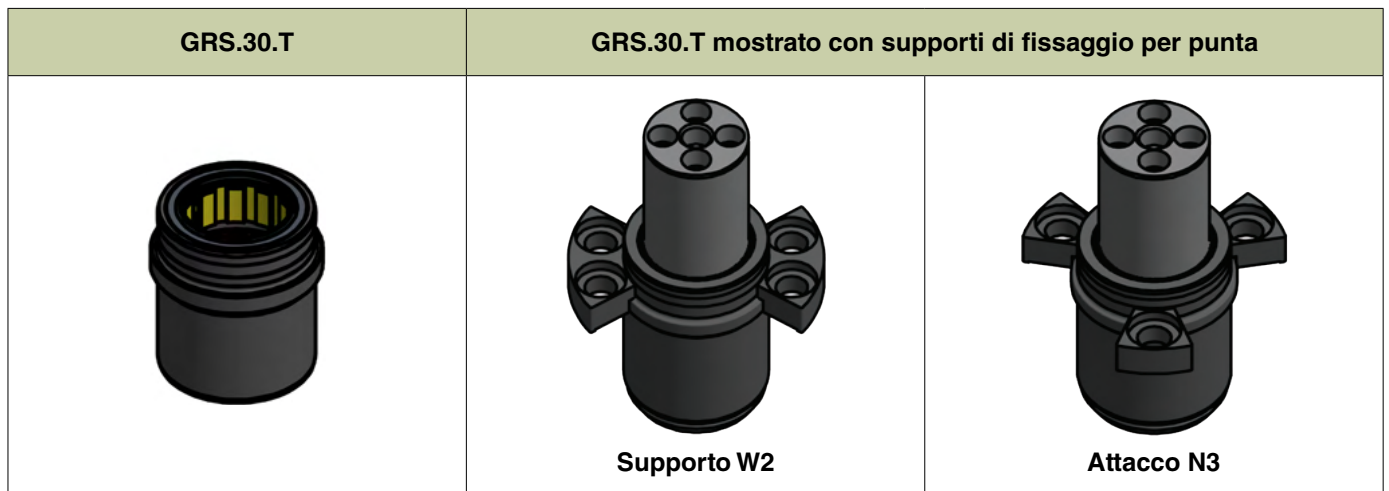
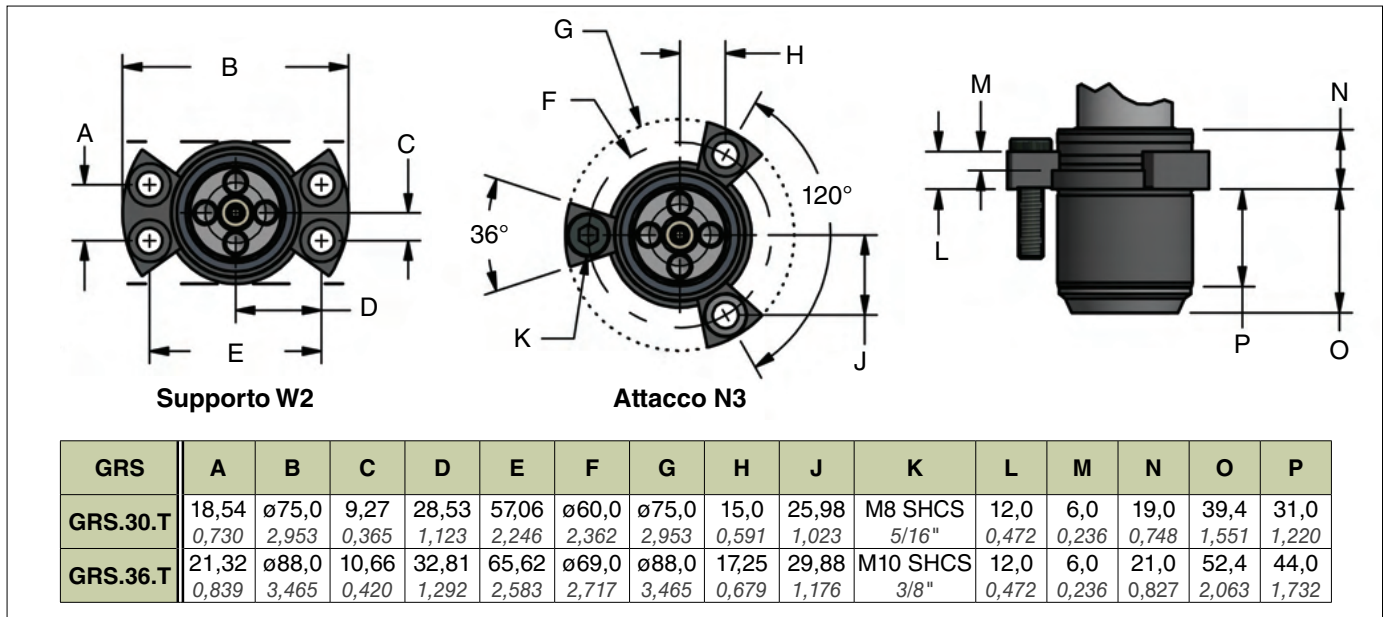
Kit di riparazione

Include boccole, raschiatore per asta, smorzatore e manuale di manutenzione.

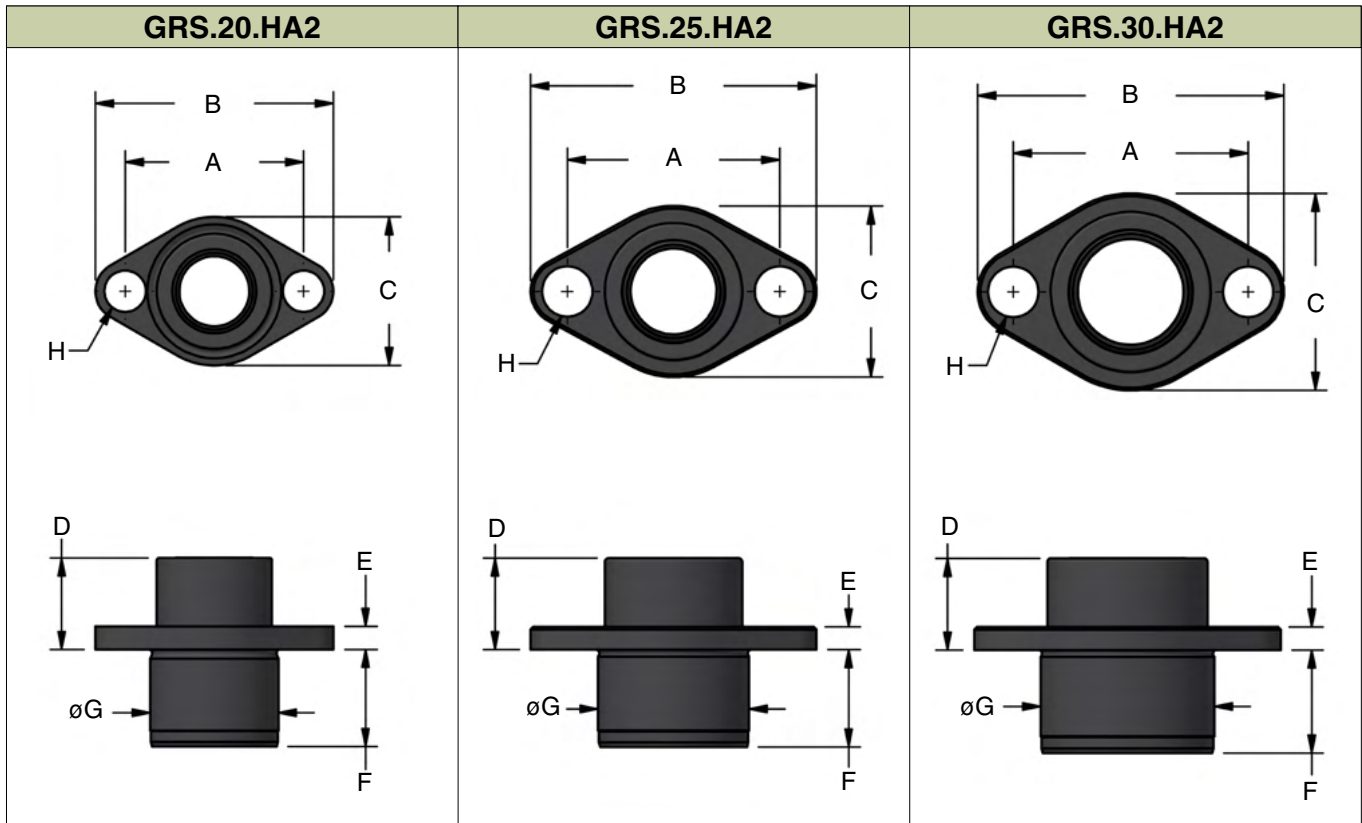
| Modello | Numero kit | Modello | Numero kit |
|------------|---------------|------------|---------------|
| GRS.20.HD1 | GRS.20.HD1.RK | GRS.30.HA2 | GRS.30.HA2.RK |
| GRS.20.HD2 | GRS.20.HD2.RK | GRS.36 | GRS.36.RK |
| GRS.20.HA2 | GRS.20.HA2.RK | GRS.36.HD | GRS.36.HD.RK |
| GRS.25 | GRS.25.RK | GRS.36.HD1 | GRS.36.HD1.RK |
| GRS.25.HD1 | GRS.25.HD1.RK | GRS.36.HD2 | GRS.36.HD2.RK |
| GRS.25.HD2 | GRS.25.HD2.RK | GRS.45.HD1 | GRS.45.HD1.RK |
| GRS.25.HA2 | GRS.25.HA2.RK | GRS.45.HD2 | GRS.45.HD2.RK |
| GRS.30 | GRS.30.RK | GRS.45.HD4 | GRS.45.HD4.RK |
| GRS.30.HD1 | GRS.30.HD1.RK | GRS.45.HD5 | GRS.45.HD5.RK |
| GRS.30.HD2 | GRS.30.HD2.RK | GRS.50 | GRS.50.RK |
| GRS.30.HD4 | GRS.30.HD4.RK | GRS.50.HD | GRS.50.HD.RK |
| GRS.30.HD5 | GRS.30.HD5.RK | GRS.65.HD | GRS.65.HD.RK |



Opzioni di montaggio con morsetto superiore per GRS.30.T / GRS.36.T



Fermagli guida opzionali



| GRS | A | B | C | D | E | F | øG | H | Codice di estensione pin |
|------------|----------------|---------------|---------------|---------------|---------------|----------------|------------------|---------------------|--------------------------|
| GRS.20.HA2 | 49,53 1,950 | 66,04 2,60 | 41,3 1,625 | 25,4 1,000 | 6,35 0,250 | 27,00 1,063 | ø35,56 ø1,400 | 2 x M10 2 x 3/8" | 0200 - 1524 |
| GRS.25.HA2 | 58,93 2,320 | 79,25 3,12 | 47,5 1,87 | 25,4 1,000 | 6,35 0,250 | 27,00 1,063 | ø41,91 ø1,650 | 2 x M12 2 x 1/2" | 0200 - 1143 |
| GRS.30.HA2 | 65,28 2,570 | 85,09 3,35 | 54,6 2,15 | 25,4 1,000 | 6,35 0,250 | 28,58 1,125 | ø48,26 ø1,900 | 2 x M12 2 x 1/2" | 0200 - 0900 |

Esempio di ordine:

GRS. .HA2. M. 0500

Codice prodotto:

Include serie, diametro asta di guida (20 mm, 25 mm o 30 mm) e tipo di montaggio del fermo

Opzione asta di guida (GRS.20.HA2):

M = M10, metrico;

E = 3/8"-16, imperial

Opzione asta di guida (GRS.25.HA2)

M1 = M12, metrica con perno terminale dell'asta;

E1 = 1/2"-13, imperiale con perno terminale dell'asta

Opzione asta di guida (GRS.30.HA2)

J = M8, metrico; **K** = 4 x 5/16"-18, imperiale;

M1 = M8, metrico con perno terminale dell'asta;

E1 = 4 x 5/16"-18, imperiale con perno terminale dell'asta

Codice di estensione pin (GRS.20.HA2):
0200 - 1524

Esempio: 0500 = 50,0 mm = Dimensione XS

Codice di estensione pin (GRS.25.HA2):
0200 - 1143

Esempio: 0500 = 50,0 mm = Dimensione XS

Codice di estensione pin (GRS.30.HA2):
0200 - 0900

Esempio: 0500 = 50,0 mm = Dimensione XS

Confronto delle caratteristiche GRS affiancate *Brevettato*

Disponibile in sette diametri: 20, 25, 30, 36, 45, 50 e 65.

