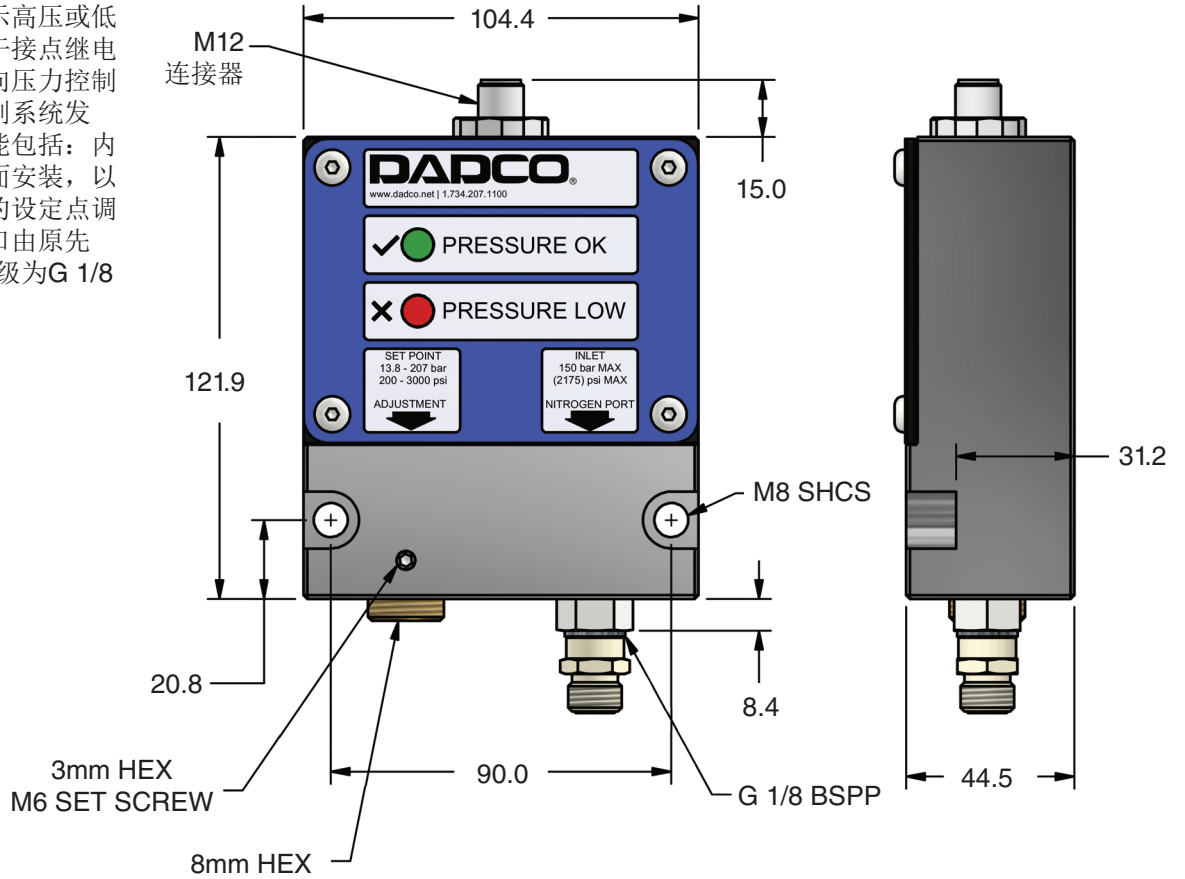


90.421.3D 压力检测器不仅通过视觉指示显示高压或低压状态，还配备干接点继电器输出端口，可向压力控制系统或自动化控制系统发出警报。新增功能包括：内置沉头孔便于正面安装，以及采用六角驱动的设置点调节功能。氮气接口由原先的1/4NPT规格升级为G 1/8 BSPP规格。

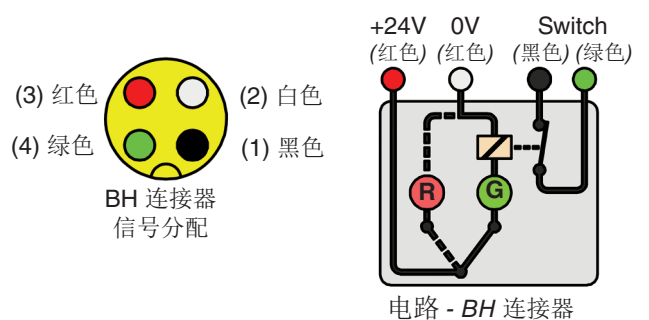
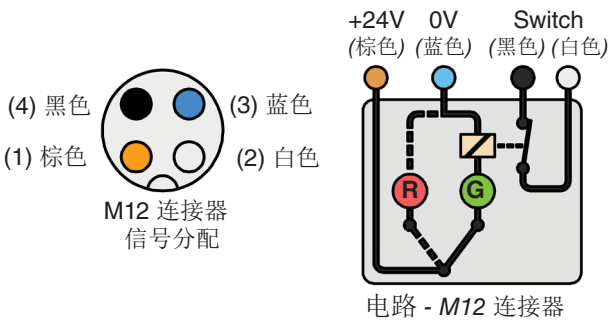


**M12 连接器**

电缆选项	长度
90.454.M12.S.02	2m 直接头
90.454.M12.S.05	5m 直接头
90.454.M12.S.10	10m 直接头

**BH 连接器**

电缆选项	长度
AZ54MC4PM02	6ft 直接头
AZ54MC4PM03	12ft 直接头



90.421.3D: 绿灯亮表示压力OK, 开关关闭. 红灯亮表示压力过低, 开关打开  
 -----: 压力 < 设定值      —————: 压力 > 设定值

**订购示例:**

型号 **90.421.3D. M12. TM. S** 接头  
 连接头  
 M12 = M12 插座 (默认)  
 BH = 7/8" 迷你型插座  
 N = 无接头, S = 90.505.115,  
 D = 90.508.115, B = 90.805.115,  
 L = MINILink® 90.607.115  
 背板  
 TM = 无背板 (默认)  
 BP = 带背板 (详情见背面)

联系DADCO获取120伏交流电选项

本产品目录有效期内，产品可能发生变更，恕不另行通知，但所供产品在功能上仍可互换。

# 90.421.3D 压力检测器

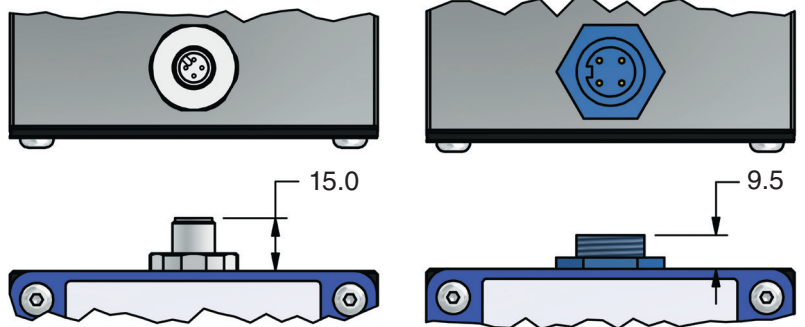
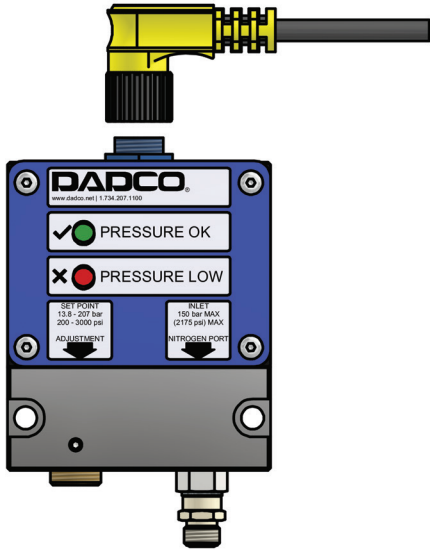
## 插座详情

90° 线缆如图所示向右侧引出。  
 若需左侧出口，请在订购代码中注明“M12L”或“BHL”。例如：90.421.3D.BHL.TM.S  
 有关90°线缆选项，请联系DADCO。

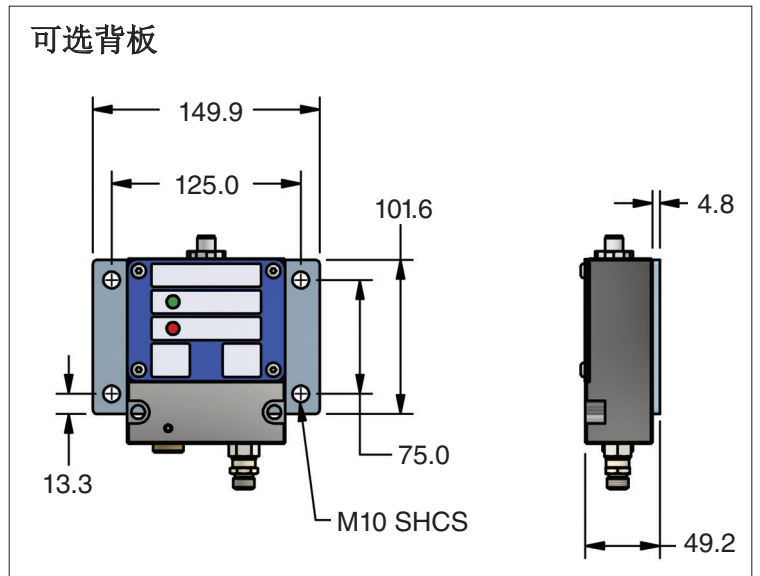
所示关键位置导致电缆从右侧引出。

**90.421.3D.M12.\_\_\_\_**  
 M12 x 1 A-Code • 4-针 / 单钥

**90.421.3D.BH.\_\_\_\_**  
 迷你型隔板连接器 • 7/8英寸A型规格 / 4极 / 单钥



开关额定值	
电压	5-24 VDC
电流	0.4 A MAX



## 设置切换压力

90.421.3D 压力监测器专用于配合DADCO控制面板进行系统充气与排气操作。请按以下步骤设置切换压力值：

