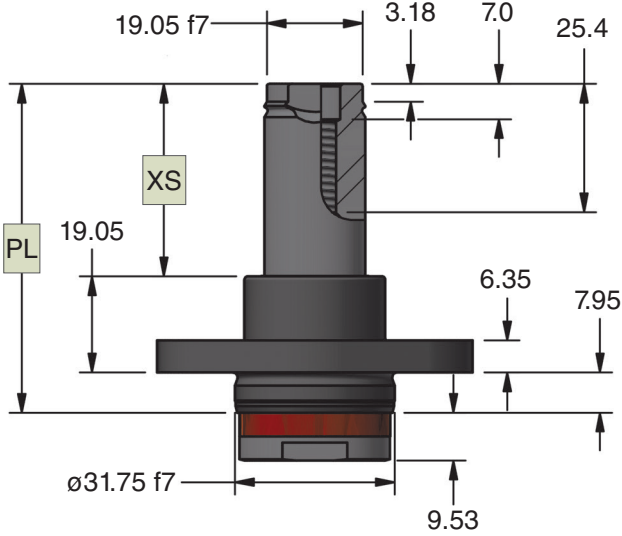
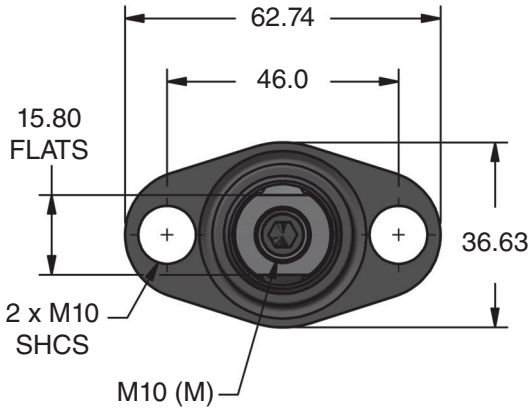


NEW!



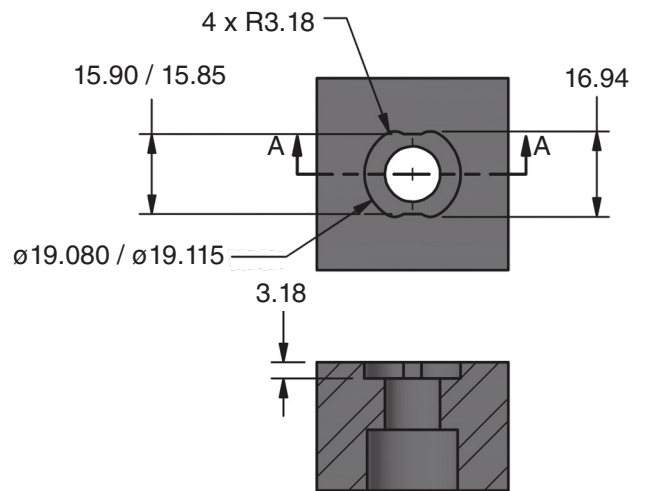
Pin Extension Code	*XS	PL	Pin Extension Code	*XS	PL
	mm	mm		mm	mm
0200	20.0	47.0	0254	25.4	52.40
0300	30.0	57.0	0318	31.75	58.75
0350	35.0	62.0	0381	38.1	65.10
0400	40.0	67.0	0445	44.45	71.45
0450	45.0	72.0	0508	50.8	77.80
0500	50.0	77.0	0572	57.15	84.15
0550	55.0	82.0	0635	63.5	90.50
0600	60.0	87.0	0699	69.85	96.85
0700	70.0	97.0	0762	76.2	103.20
0750	75.0	102.0	0826	82.55	109.55
0800	80.0	107.0	0889	88.9	115.90

*XS = PL - GRL
가이드 리테이너 길이 (GRL) = 2700 mm

Velocity Estimate (m/sec)	0.50	0.60	0.70	0.80	0.90	1.00	1.10	1.20
Per GRS max (kg)	16	11	8	6	5	4	3	3

Pad Mass (kg)	GRS.20.HD1 Quantity							
2	2	2	2	2	2	2	2	2
5	2	2	2	2	2	3	3	3
9	2	2	3	3	3	4	4	5
14	2	3	3	4	4	5	6	6
18	3	3	4	4	5	6	7	8
23	3	4	4	5	6	7		
32	3	4	5	7	8			
41	4	5	7	8				

**로드 부착
세부 정보**



주문 예:

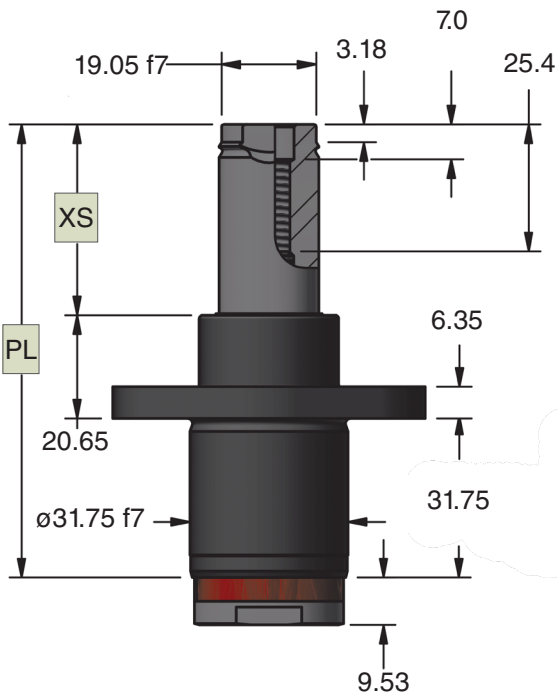
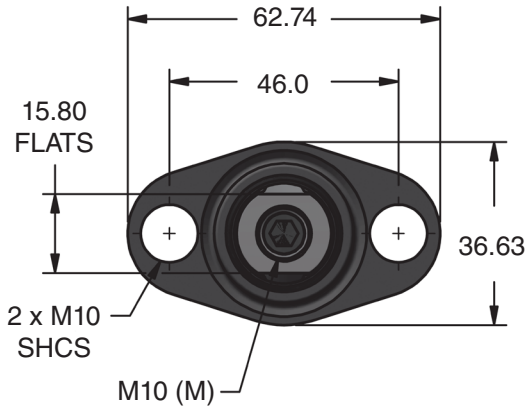
GRS.20.HD1. M. 0500

제품 번호:
시리즈, 가이드 로드 규격,
리테이너 마운트 타입 포함

Pin Extension Code: 0200 - 0889
예: 0500 = 50.0 mm = XS 규격

가이드 로드 옵션:
M = M10, 미터법;
E = 3/8" - 16, 인치법

NEW!



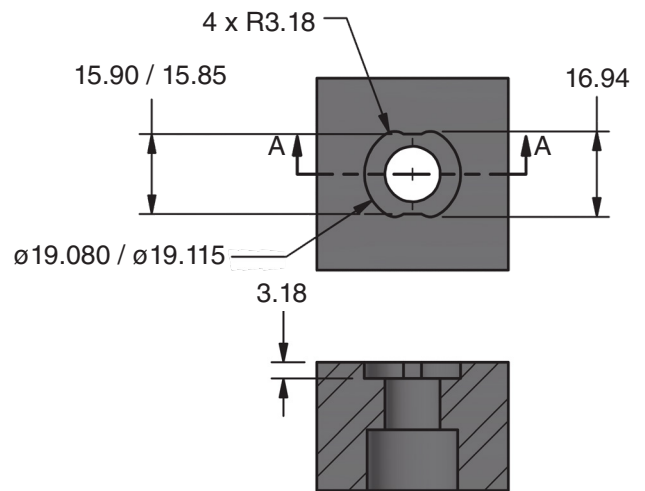
Pin Extension Code	*XS	PL	Pin Extension Code	*XS	PL
	mm	mm		mm	mm
0200	20.0	72.4	0254	25.4	77.80
0300	30.0	82.4	0318	31.75	84.15
0400	40.0	92.4	0381	38.1	90.50
0500	50.0	102.4	0445	44.45	96.85
0550	55.0	107.4	0508	50.8	103.20
0600	60.0	112.4	0572	57.15	109.55
0700	70.0	122.4	0635	63.5	115.90
0750	75.0	127.4	0699	69.85	122.25
0800	80.0	132.4	0762	76.2	128.60
0900	90.0	142.4	0826	82.55	134.95
0950	95.0	147.4	0889	88.9	141.30
1000	100.0	152.4	0953	95.25	147.65
1100	110.0	162.4	1016	101.6	154.00
1200	120.0	172.4	1143	114.3	166.70
1300	130.0	182.4	1270	127.0	179.40
1400	140.0	192.4	1397	139.7	192.10
1500	150.0	202.4	1524	152.4	204.80

*XS = PL - GRL

가이드 리테이너 길이 (GRL) = 52.40 mm

Velocity Estimate (m/sec)	0.50	0.60	0.70	0.80	0.90	1.00	1.10	1.20
Per GRS max (kg)	16	11	8	6	5	4	3	3
Pad Mass (kg)	GRS.20.HD2 Quantity							
2	2	2	2	2	2	2	2	2
5	2	2	2	2	2	3	3	3
9	2	2	3	3	3	4	4	5
14	2	3	3	4	4	5	6	6
18	3	3	4	4	5	6	7	8
23	3	4	4	5	6	7		
32	3	4	5	7	8			
41	4	5	7	8				

**로드 부착
세부 정보**



주문 예:

GRS.20.HD2. M. 0500

제품 번호:
시리즈, 가이드 로드 규격,
리테이너 마운트 타입 포함

가이드 로드 옵션:
M = M10, 미터법;
E = 3/8" - 16, 인치법

Pin Extension Code: 0200 - 1524
예: 0500 = 50.0 mm = XS 규격