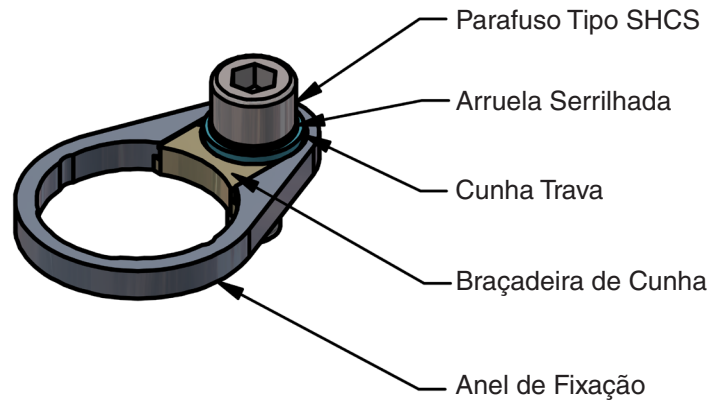
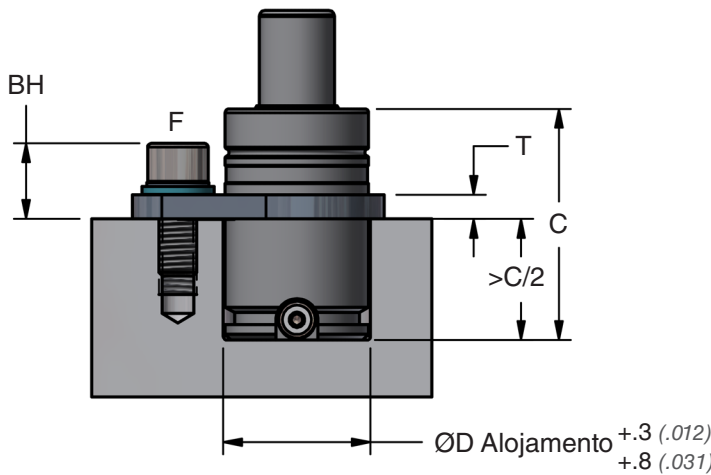


- Montagem simples e segura para Molas a Gás Nitrogênio DADCO de 19 mm a 50 mm de diâmetro
- Fixação de ponto único para fácil instalação
- Perfil fino acomoda espaços apertados



*Patente Pendente*

Número da peça	ØD		Modelos de Molas a Gás Compatíveis		A		rB		rC		F (SHCS)		T		BH					
	mm	pol.			mm	pol.	mm	pol.	mm	pol.	M	E	mm	pol.	mm	pol.				
	+.3 +.8	+.012 +.031																		
CC.19.____	19	0.748	U.175	C.090	18.59	0.732	8.9	0.35	12.5	0.49	M8 - 1.25 x 20 mm	5/16 - 18 x 3/4"			16.4	0.65				
CC.25.____	25	0.984	U.325	C.180	21.59	0.850	9.2	0.36	15.6	0.61										
CC.32.____	32	1.260	U.400	C.250	28.45	1.120	12.0	0.47	20.0	0.79	M10 - 1.5 x 25 mm	3/8 - 16 x 1"	6.4	0.25						
CC.38.____	38	1.496	U.600	L.300	31.45	1.238	12.0	0.47	23.1	0.91									19.8	0.78
CC.45.____	45	1.772	U.800	L.500	35.23	1.387	12.0	0.47	27.1	1.07										
CC.50.____	50	1.969	U.1200	L.750	37.97	1.495	12.0	0.47	29.7	1.17										

**Exemplo de Pedido:**

Número da Peça: CC.32.M

Opção de Fixação:  
M = Métrico (mm); E = Imperial (polegada)

Diâmetro do Corpo: \_\_\_\_\_

Selecione o diâmetro da mola a gás com os modelos CC 19, 25, 32, 38, 45, 50 correspondente

B24115

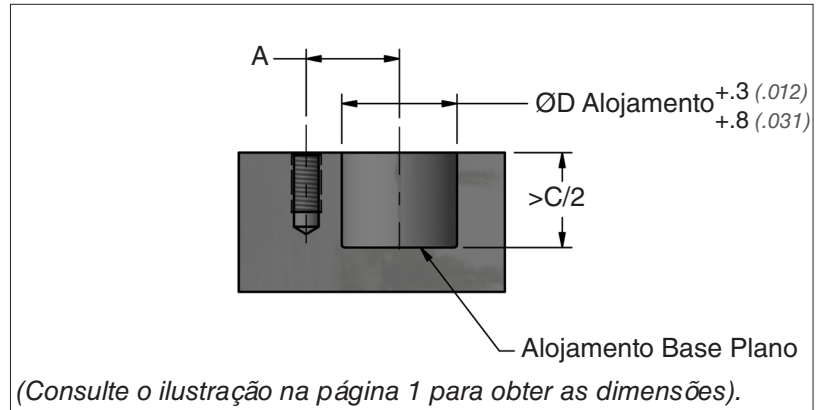
## Instalação e Uso Adequado

A DADCO estabeleceu requisitos de instalação e uso adequado para o suporte Cinch-lock (Montagem CC) para ajudar a garantir a segurança do cliente e otimizar o desempenho do produto. Revise cuidadosamente as diretrizes deste boletim antes da instalação.

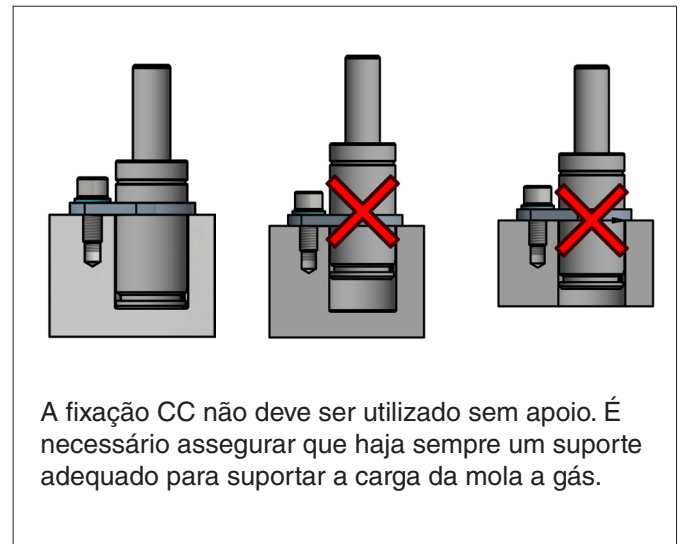
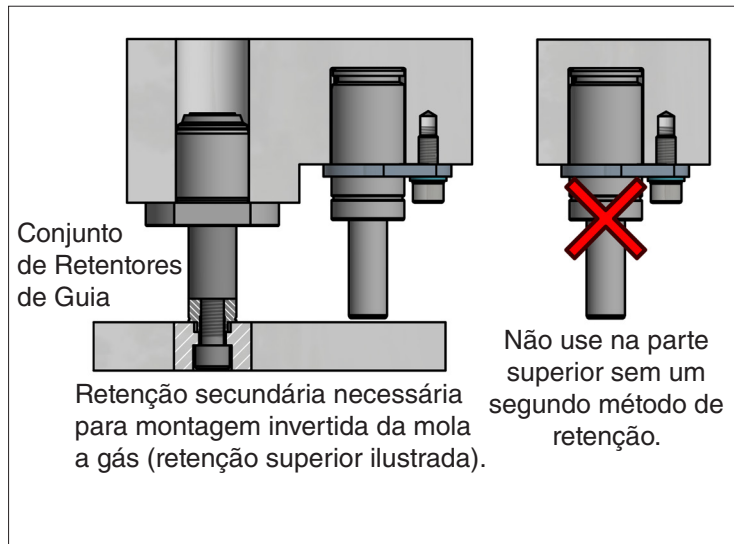
Use o suporte CC para fixar a mola a gás no alojamento. O cilindro DEVE ser apoiado, pois a fixação CC não suportará a carga da mola a gás sozinho. A superfície de montagem deve ser completamente plana e perpendicular ao alojamento.

Certifique-se de combinar o diâmetro da mola a gás com o tamanho correto do suporte CC. O suporte CC não requer entalhes ou recursos adicionais para fixar a própria mola. Para evitar o afrouxamento, aperte o parafuso SHCS apropriado com o valor de torque correspondente mostrado abaixo com a arruela serrilhada incluída. Para segurança adicional, aplique cola trava rosca.

Especificações de Torque Recomendadas		
Rosca SHCS	lb-ft	Nm
M8	24	32
M10	47	64
5/16 - 18	16	22
3/8 - 16	29	39



### Exemplos de Montagem



### Ilustração de Montagem:



A fixação compacta Cinch-lock permite instalação adjacente de molas a gás DADCO enquanto minimiza os requisitos de usinagem com retenção de ponto único.