

DAPCO®

가이드 리테이너 세트

GRS / GRS.HD 시리즈



Combined Guidance and Retention

- 일반 핀, 부싱 및 스펴에 비해 비용 절감 효과
- 6가지 로드 직경: 25, 30, 36, 45, 50, 65mm
- 상단/하단에 와이퍼가 장착된 견고한 일체형 제품
- 애플리케이션 요구 사항에 충족하는 다양한 스트로크 길이

DADCO®

DADCO는 경쟁력 있는 가격으로 최고 품질의 제품을 생산하고 우수한 수준의 고객 서비스를 제공합니다. 1958년에 설립된 DADCO의 제품은 금속 스탬핑, 자동차 및 플라스틱 사출 성형 등 다양한 산업 분야에서 널리 인정받고 있으며 전 세계 사업장에서 사용되고 있습니다.

Guide Retainer Sets

금형에서 일반 핀, 부상 및 스푼을 대체하여 사용하도록 설계된 표준 Guide Retainer Set (GRS) and Heavy Duty (GRS.HD) 시리즈는 고품질 가이드 부품을 사용하여 매우 긴 사용 수명을 보장합니다.

표준 GRS는 두 개 이상의 유닛을 함께 사용할 경우 최대 175kg(386 lb)의 패드 질량 용량을 가진 4개의 로드 직경 모델로 제공됩니다. GRS.HD는 더욱 견고한 구성으로, 까다로운 자동차 툴링 사양을 충족하도록 설계되었습니다. 이 버전은 두 개 이상의 유닛을 함께 사용할 경우 최대 1,134kg(2500 lb)의 패드 질량 용량을 가진 5가지 로드 직경 모델로 제공됩니다.

빠른 참조 목차	페이지 번호
모델 세부 정보	4-18
설계 고려 사항	19
가공 세부 정보	20-21
대체 로드 및 마운트 옵션	22
플레이트 어댑터 캡	23
시리즈 특징	24

리테이너 마운트 선택

추가적인 장착 유연성을 제공하기 위해 Guide Retainer 세트는 Flange Mount, Toe Clamp and Heavy Duty의 세 가지 리테이너 마운트 옵션으로 제공됩니다.

4개의 로드 직경에 제공되는 플랜지 마운트 옵션 (FM)은 공차에 맞게 가공된 일체형 마운트 및 가이드 리테이너입니다. 각 플랜지 마운트에는 4개의 장착 홀, 2개의 다우얼 홀이 있어 설치가 용이합니다.

GRS.30.T 및 GRS.36.T 가이드 리테이너에 제공되는 토 클램프 옵션은 밀착 장착 가능하게 합니다. 넓은 토 클램프(W2)는 2개 세트, 좁은 토 클램프(N3)는 3개 세트가 가이드 로드 및 가이드 리테이너와 함께 주문할 수 있습니다. 맞춤형 마운트 구성을 위해 토 클램프를 별도로 추가 구매할 수 있습니다.

Heavy Duty 마운트 옵션은 내구성이 가장 뛰어나며 GRS.30, 36, 45, 50 및 65 모델에 제공됩니다. 통합된 Heavy Duty 마운트에는 4-8개의 대형 장착 홀이 있어 최적의 강성을 제공합니다. 이러한 Heavy Duty 모델의 구조는 표준 GRS 구조에 비해 최대 10배의 부착 질량과 향상된 작동 속도를 허용합니다.

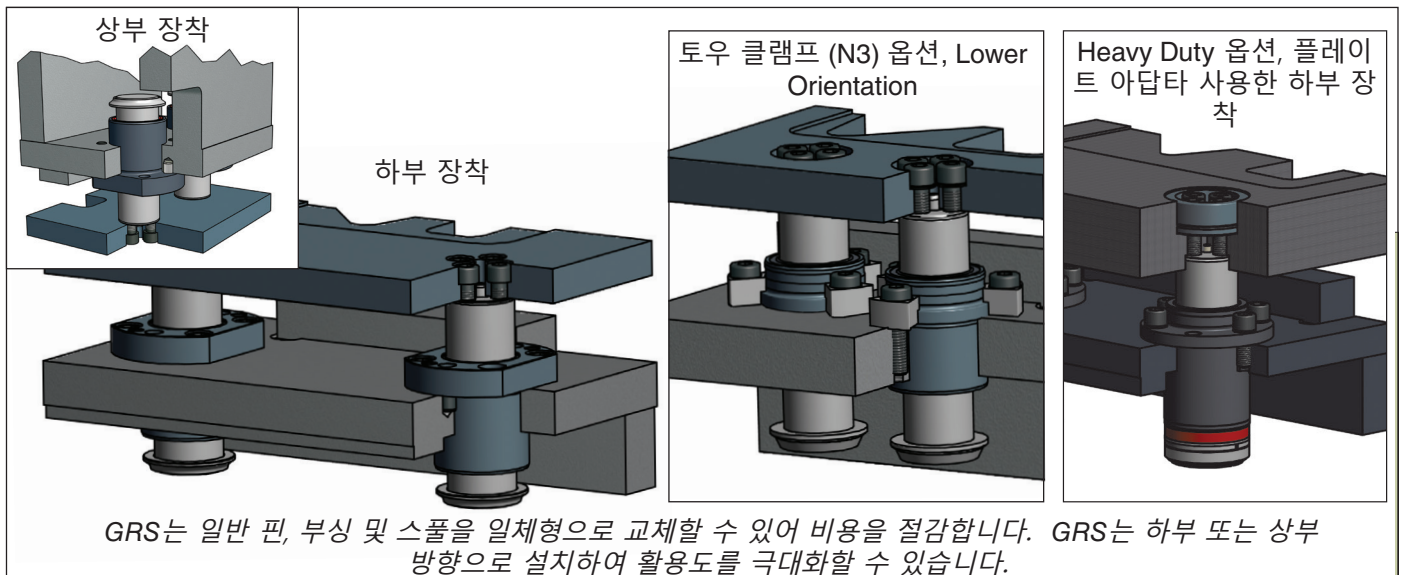
품질보증

DADCO는 Guide Retainer Sets의 제조 과정 또는 재료에 결함이 없음을 제조일로부터 1년간 보증합니다.

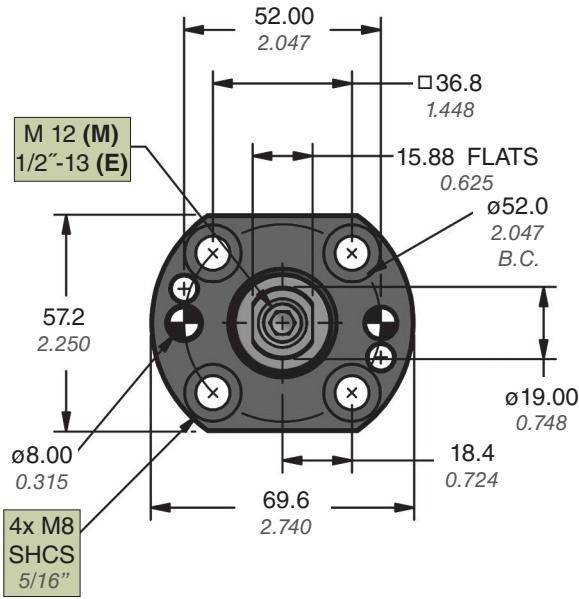
CAD 템플릿 온라인

DADCO 전체 제품 라인은 온라인에서 솔리드 모델과 2D CAD 형식으로 제공됩니다. 자세한 내용은 당사 웹 사이트 (www.dadco.net)를 방문하거나 DADCO에 문의하십시오.

장착 예



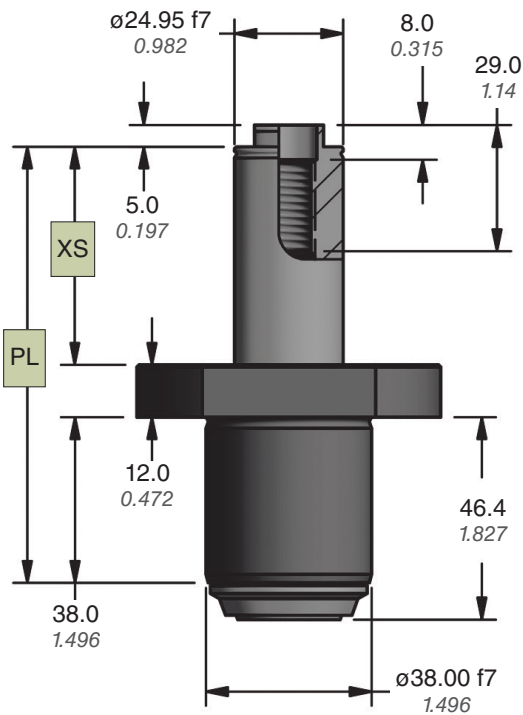
	로드 직경					
	ø25	ø30	ø36	ø45	ø50	ø65
FM						
N3 W2						
HD FH						
HD1		NEW!	NEW!	NEW!		
HD2		NEW!	NEW!	NEW!		
HD4 / HD5		NEW!				



Pin Extension Code	*XS		PL		Pin Extension Code	*XS		PL	
	mm	inch	mm	inch		mm	inch	mm	inch
0200	20.0	0.787	70.0	2.756	0800	80.0	3.150	130.0	5.118
0300	30.0	1.181	80.0	3.150	0850	85.0	3.346	135.0	5.315
0400	40.0	1.575	90.0	3.543	0900	90.0	3.543	140.0	5.512
0450	45.0	1.772	95.0	3.740	0950	95.0	3.740	145.0	5.709
0500	50.0	1.969	100.0	3.937	1000	100.0	3.937	150.0	5.906
0550	55.0	2.165	105.0	4.134	1100	110.0	4.331	160.0	6.299
0600	60.0	2.362	110.0	4.331	1200	120.0	4.724	170.0	6.693
0650	65.0	2.559	115.0	4.528	1300	130.0	5.118	180.0	7.087
0700	70.0	2.756	120.0	4.724	1400	140.0	5.512	190.0	7.480
0750	75.0	2.953	125.0	4.921	1500	150.0	5.906	200.0	7.874

*XS = PL - GRL

가이드 리테이너 길이 (GRL) = 50 mm (1.969 in)



Velocity Estimate (m/sec)	0.30	0.40	0.50	0.60	0.70	0.80	0.90	1.00	
Per GRS	max (lb.)	67	38	24	17	12	9	7	6
	max (kg)	31	17	11	8	6	4	3.4	2.8
Pad Mass		GRS.25 Quantity							
lb.	kg								
5.5	2.5	2	2	2	2	2	2	2	2
11	5	2	2	2	2	2	3	3	3
22	10	2	2	2	3	3	4	4	5
44	20	2	3	3	4	5	6	7	
66	30	2	3	4	5	7	8		
99	45	3	4	6	7				

주문 예:

GRS.25. M. 0500. FM.

제품 번호: 시리즈, 가이드 로드 규격 포함

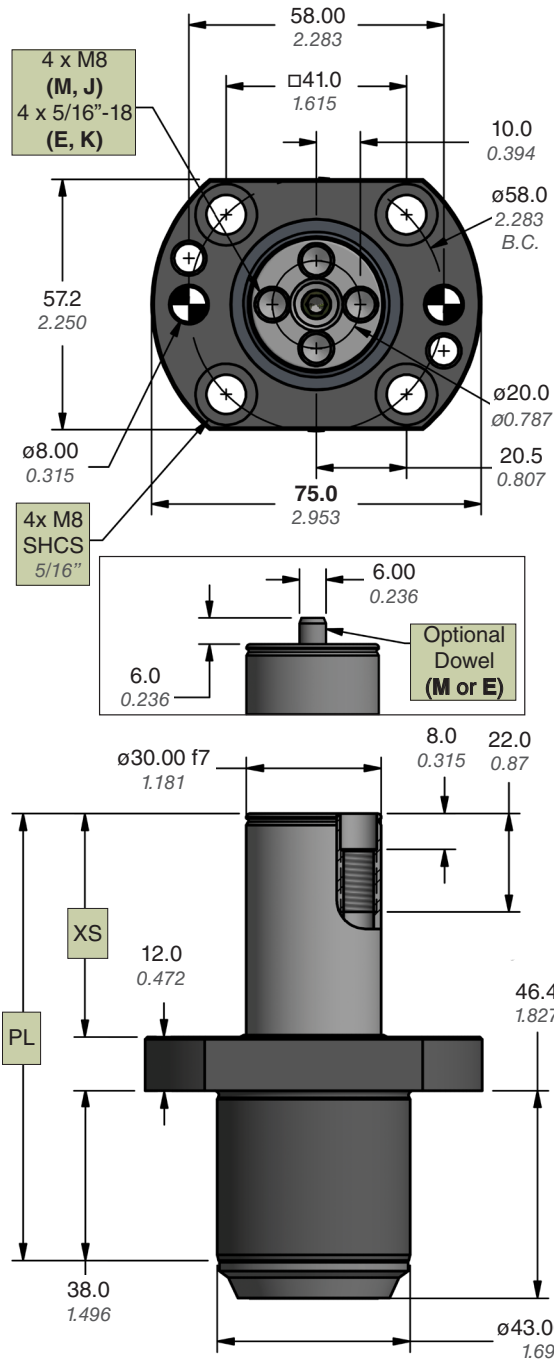
가이드 로드 옵션:
M = M12, Metric;
E = 1/2"-13, Imperial

AC 추가 플레이트 아답타 캡 옵션
AC 옵션은 23페이지 참조

가이드 리테이너 마운트 옵션:
FM = Flange Mount (플랜지 마운트)

Pin Extension Code: 0200 - 1500

예: 0500 = 50.0 mm = XS Dimension



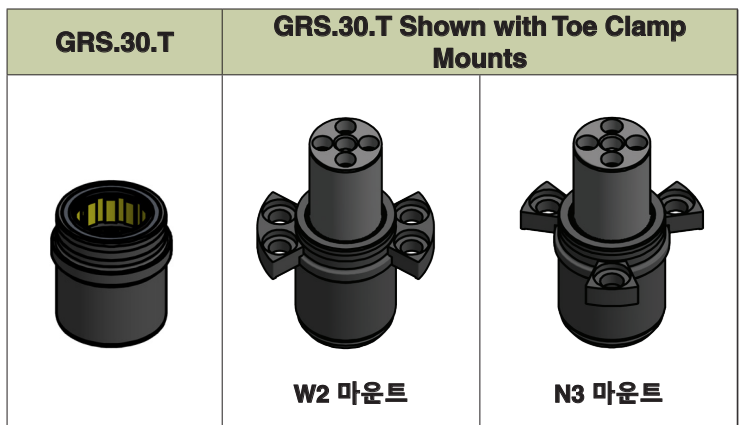
Pin Extension Code	*XS		PL		Pin Extension Code	*XS		PL	
	mm	inch	mm	inch		mm	inch	mm	inch
0200	20.0	0.787	70.0	2.756	0800	80.0	3.150	130.0	5.118
0300	30.0	1.181	80.0	3.150	0850	85.0	3.346	135.0	5.315
0400	40.0	1.575	90.0	3.543	0900	90.0	3.543	140.0	5.512
0450	45.0	1.772	95.0	3.740	0950	95.0	3.740	145.0	5.709
0500	50.0	1.969	100.0	3.937	1000	100.0	3.937	150.0	5.906
0550	55.0	2.165	105.0	4.134	1100	110.0	4.331	160.0	6.299
0600	60.0	2.362	110.0	4.331	1200	120.0	4.724	170.0	6.693
0650	65.0	2.559	115.0	4.528	1300	130.0	5.118	180.0	7.087
0700	70.0	2.756	120.0	4.724	1400	140.0	5.512	190.0	7.480
0750	75.0	2.953	125.0	4.921	1500	150.0	5.906	200.0	7.874

*XS = PL - GRL

가이드 리테이너 길이 (GRL) = 50 mm (1.969 in)

Velocity Estimate	(m/sec)	0.30	0.40	0.50	0.60	0.70	0.80	0.90	1.00
PerGRS	max (lb.)	91	51	33	23	17	13	10	8
	max (kg)	41	23	15	10	8	6	5	4

Pad Mass		GRS.30 Quantity						
lb.	kg							
11	5	2	2	2	2	2	3	3
22	10	2	2	2	2	3	3	4
44	20	2	2	3	3	4	5	6
77	35	2	3	4	5	6	8	
110	50	3	4	5	6	8		
143	65	3	4	6	8			



주문 예:

GRS.30. J. 0500. FM

제품 번호:

시리즈, 가이드 로드 규격 포함

가이드 로드 옵션:

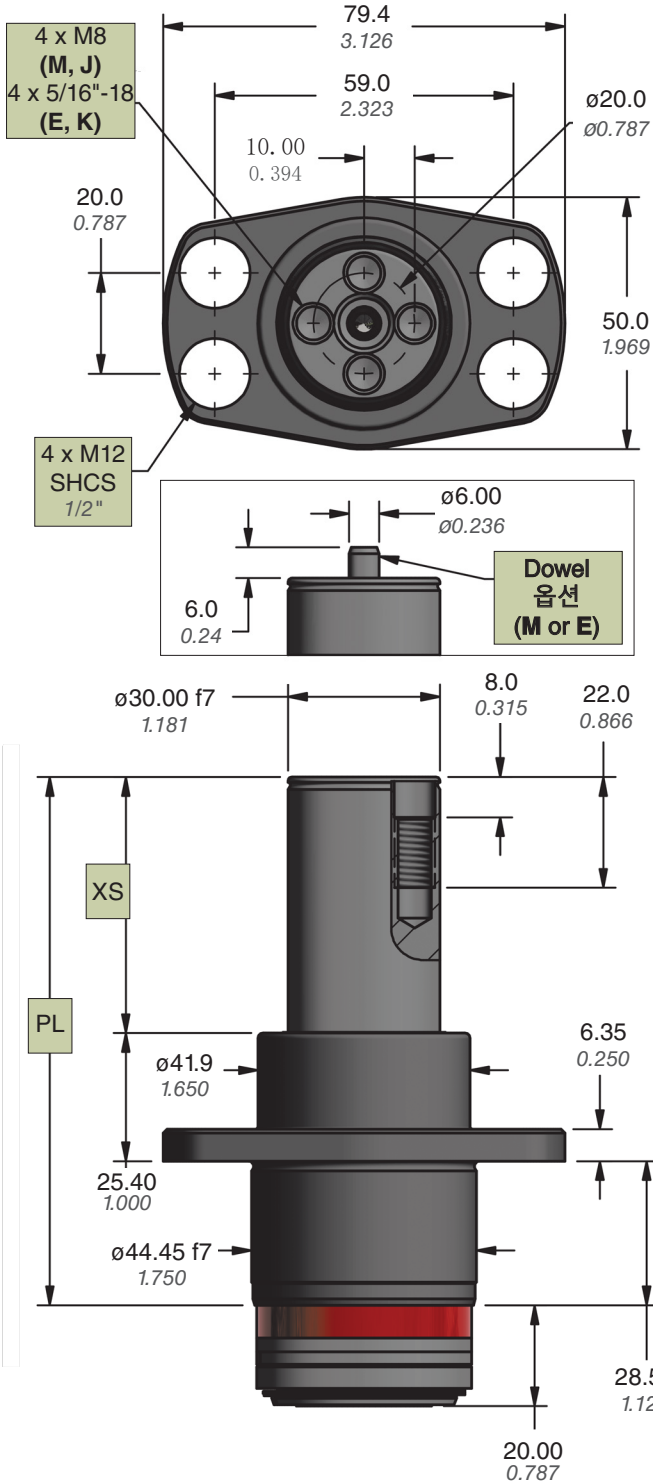
J = 4x M8, Metric; K = 4x 5/16"-18, Imperial;
 M = 4x M8, Metric with Rod End Dowel;
 E = 4x 5/16"-18, Imperial with Rod End Dowel

가이드 리테이너 마운트 옵션:

FM = Flange Mount(플랜지 마운트),
 W2 or N3 Mount

Pin Extension Code: 0200 - 1500

예: 0500 = 50.0 mm = XS Dimension



Pin Extension Code	*XS		PL	
	mm	inch	mm	inch
0200	20.0	0.787	73.98	2.912
0254	25.4	1.000	79.38	3.125
0300	30.0	1.181	83.98	3.306
0318	31.75	1.250	85.73	3.375
0381	38.1	1.500	92.08	3.625
0400	40.0	1.575	93.98	3.700
0445	44.45	1.750	98.43	3.875
0500	50.0	1.969	103.98	4.094
0508	50.8	2.000	104.78	4.125
0572	57.15	2.250	111.13	4.375
0600	60.0	2.362	113.98	4.487
0635	63.5	2.500	117.48	4.625
0700	70.0	2.756	123.98	4.881
0762	76.2	3.000	130.18	5.125
0800	80.0	3.150	133.98	5.275
0889	88.9	3.500	142.88	5.625
0900	90.0	3.543	143.98	5.668

*XS = PL - GRL

가이드 리테이너 길이 (GRL) = 53.98 mm (2.125 in)

Velocity Estimate (m/sec)	0.50	0.60	0.70	0.80	0.90	1.00	1.10	1.20
Per GRS max (lb.)	141	98	72	55	44	35	29	24
Per GRS max (kg)	64	44	33	25	20	16	13	11

Pad Mass	GRS.30.HD1 Quantity								
	lb.	kg							
50	23	2	2	2	2	3	3	3	4
100	45	2	3	3	3	4	4	5	6
150	68	3	3	4	4	5	6	7	8
200	91	3	4	4	5	6	7	8	
250	113	3	4	5	6	7			
300	136	4	5	6	7	8			
350	159	4	5	6	8				
400	181	4	6	7					

주문 예:

GRS.30.HD1. M. 0500

제품 번호:

시리즈, 가이드 로드 규격 포함

가이드 로드 옵션:

J = 4x M8, Metric; K = 4x 5/16"-18, Imperial;

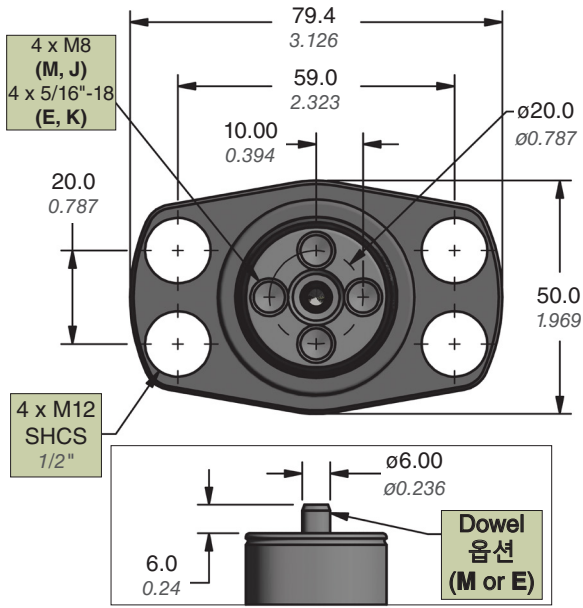
M = 4x M8, Metric with Rod End Dowel;

E = 4x 5/16"-18, Imperial with Rod End Dowel

추가 로드 끝 옵션은 22 페이지 참조

Pin Extension Code: 0200 - 0900

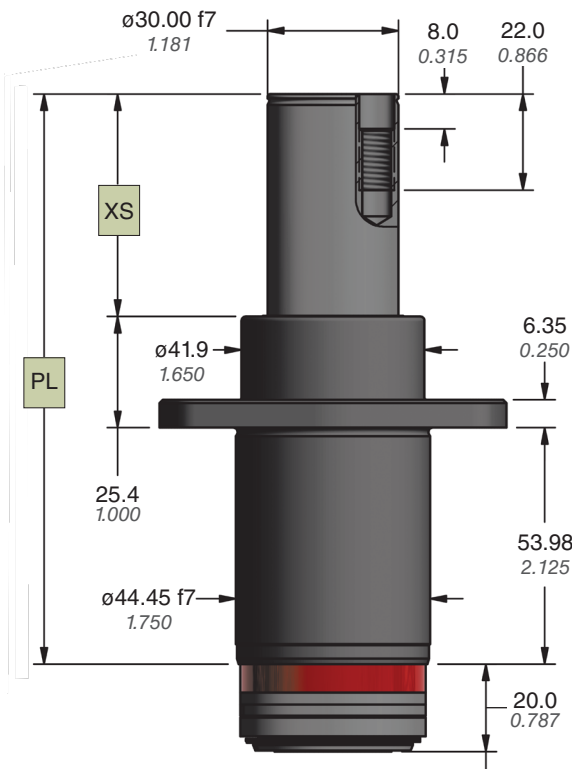
예: 0500 = 50.0 mm = XS Dimension



Pin Extension Code	*XS		PL		Pin Extension Code	*XS		PL	
	mm	inch	mm	inch		mm	inch	mm	inch
0200	20.0	0.787	99.38	3.912	0254	25.4	1.000	104.78	4.125
0300	30.0	1.181	109.38	4.306	0318	31.75	1.250	111.13	4.375
0400	40.0	1.575	119.38	4.700	0381	38.1	1.500	117.48	4.625
0500	50.0	1.969	129.38	5.094	0445	44.5	1.750	123.83	4.875
0600	60.0	2.362	139.38	5.487	0508	50.8	2.000	130.18	5.125
0700	70.0	2.756	149.38	5.881	0572	57.15	2.250	136.53	5.375
0800	80.0	3.150	159.38	6.275	0635	63.5	2.500	142.88	5.625
0900	90.0	3.543	169.38	6.668	0762	76.2	3.000	155.58	6.125
1000	100.0	3.937	179.38	7.062	0889	88.9	3.500	168.28	6.625
1100	110.0	4.331	189.38	7.456	1016	101.6	4.000	180.98	7.125
1200	120.0	4.724	199.38	7.849	1143	114.3	4.500	193.68	7.625
1300	130.0	5.118	209.38	8.243	1270	127.0	5.000	206.38	8.125
1400	140.0	5.512	219.38	8.637	1397	139.7	5.500	219.08	8.625
1500	150.0	5.906	229.38	9.031	1524	152.4	6.000	231.78	9.125

*XS = PL - GRL

가이드 리테이너 길이 (GRL) = 79.38 mm (3.125 in)



Velocity Estimate	(m/sec)	0.50	0.60	0.70	0.80	0.90	1.00	1.10	1.20
		Per GRS	max (lb.)	141	98	72	55	44	35
	max (kg)	64	44	33	25	20	16	13	11

Pad Mass		GRS.30.HD2 Quantity							
lb.	kg								
50	23	2	2	2	2	3	3	3	4
100	45	2	3	3	3	4	4	5	6
150	68	3	3	4	4	5	6	7	8
200	91	3	4	4	5	6	7	8	
250	113	3	4	5	6	7			
300	136	4	5	6	7	8			
350	159	4	5	6	8				
400	181	4	6	7					

주문 예:

GRS.30.HD2. M. 0500

제품 번호:

시리즈, 가이드 로드 규격 포함

가이드 로드 옵션:

J = 4x M8, Metric; K = 4x 5/16"-18, Imperial;

M = 4x M8, Metric with Rod End Dowel;

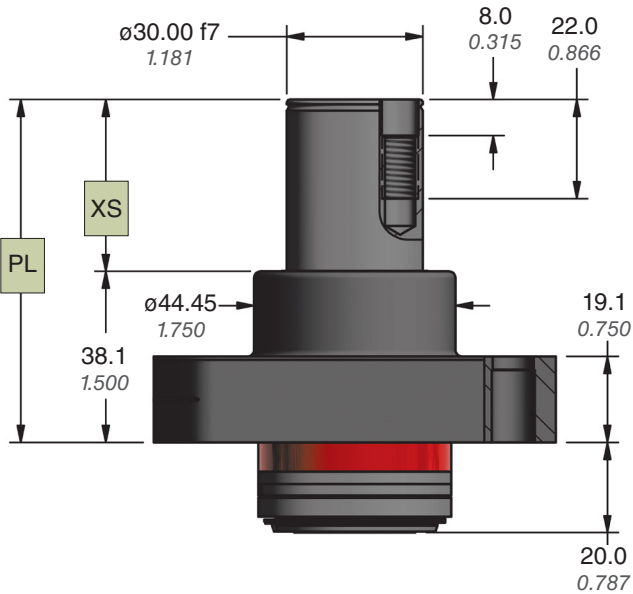
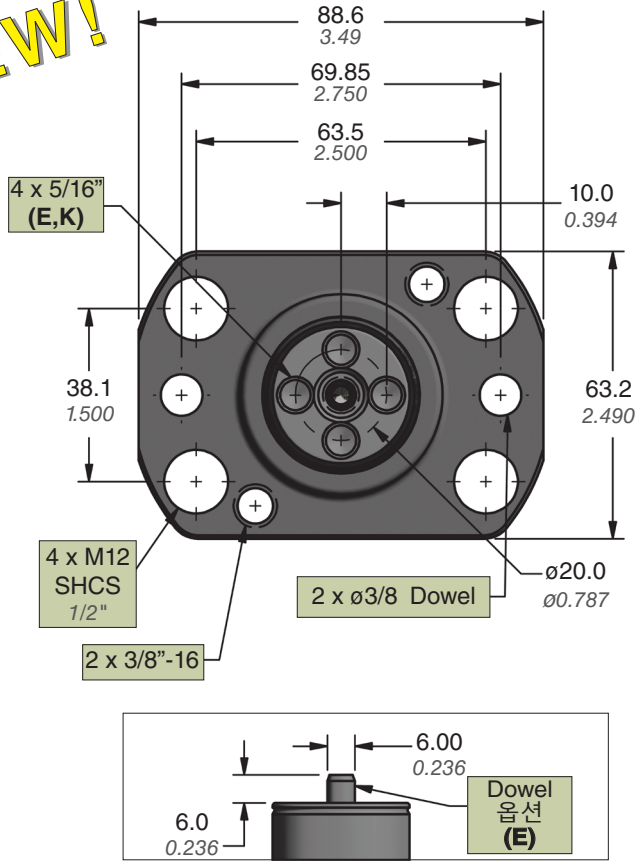
E = 4x 5/16"-18, Imperial with Rod End Dowel

추가 로드 끝 옵션은 22 페이지 참조

Pin Extension Code: 0200 - 1524

예: 0500 = 50.0 mm = XS Dimension

NEW!



Pin Extension Code	*XS		PL	
	mm	inch	mm	inch
0200	20.00	0.787	58.10	2.287
0254	25.40	1.000	63.50	2.500
0300	30.00	1.181	68.10	2.681
0318	31.75	1.250	69.85	2.750
0381	38.10	1.500	76.20	3.000
0400	40.00	1.575	78.10	3.075
0445	44.45	1.750	82.55	3.250
0500	50.00	1.969	88.10	3.469
0508	50.80	2.000	88.90	3.500
0572	57.15	2.250	95.25	3.750
0600	60.00	2.362	98.10	3.862
0635	63.50	2.500	101.60	4.000
0700	70.00	2.756	108.10	4.256
0762	76.20	3.000	114.30	4.500
0800	80.00	3.150	118.10	4.650
0889	88.90	3.500	127.00	5.000
0900	90.00	3.543	128.10	5.043

*XS = PL - GRL

가이드 리테이너 길이 (GRL) = 38.10 mm (1.500 in)

Velocity Estimate (m/sec)	0.50	0.60	0.70	0.80	0.90	1.00	1.10	1.20
Per GRS max (lb.)	141	98	72	55	44	35	29	24
Per GRS max (kg)	64	44	33	25	20	16	13	11

Pad Mass		GRS.30.HD4 Quantity							
lb.	kg								
50	23	2	2	2	2	3	3	3	4
100	45	2	3	3	3	4	4	5	6
150	68	3	3	4	4	5	6	7	8
200	91	3	4	4	5	6	7	8	
250	113	3	4	5	6	7			
300	136	4	5	6	7	8			
350	159	4	5	6	8				
400	181	4	6	7					

주문 예:

GRS.30.HD4. K. 0500

제품 번호:

시리즈, 가이드 로드 규격 포함

가이드 로드 옵션:

K = 4 x 5/16"-18, Imperial;

E = 4 x 5/16"-18, Imperial with Rod End Dowel

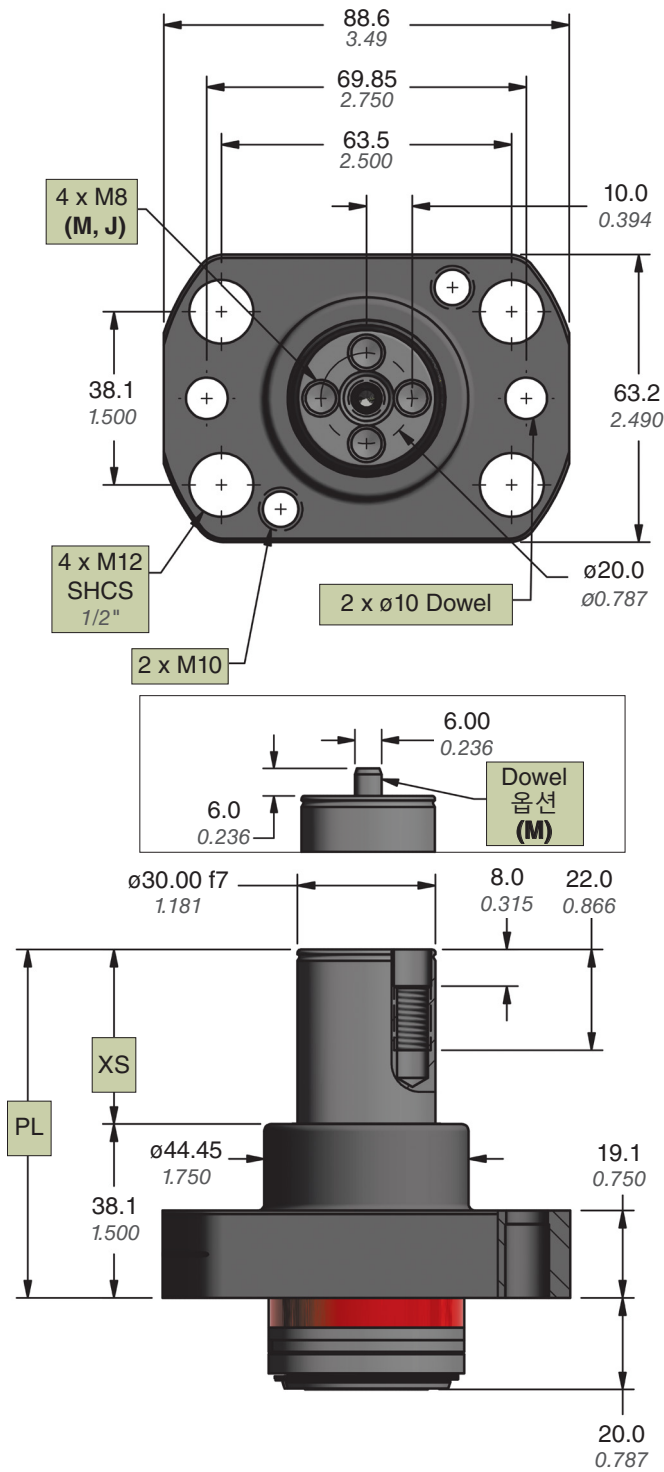
추가 로드 끝 옵션은 22 페이지 참조

Pin Extension Code: 0200 - 0900

예: 0318 = 31.75 mm (1.250 in) = XS Dimension

NEW!

GRS.30.HD5 – Metric



Pin Extension Code	*XS		PL	
	mm	inch	mm	inch
0200	20.00	0.787	58.10	2.287
0254	25.40	1.000	63.50	2.500
0300	30.00	1.181	68.10	2.681
0318	31.75	1.250	69.85	2.750
0381	38.10	1.500	76.20	3.000
0400	40.00	1.575	78.10	3.075
0445	44.45	1.750	82.55	3.250
0500	50.00	1.969	88.10	3.469
0508	50.80	2.000	88.90	3.500
0572	57.15	2.250	95.25	3.750
0600	60.00	2.362	98.10	3.862
0635	63.50	2.500	101.60	4.000
0700	70.00	2.756	108.10	4.256
0762	76.20	3.000	114.30	4.500
0800	80.00	3.150	118.10	4.650
0889	88.90	3.500	127.00	5.000
0900	90.00	3.543	128.10	5.043

***XS = PL – GRL**

가이드 리테이너 길이 (GRL) = 38.10 mm (1.500 in)

Velocity Estimate	(m/sec)	0.50	0.60	0.70	0.80	0.90	1.00	1.10	1.20
Per GRS	max (lb.)	141	98	72	55	44	35	29	24
	max (kg)	64	44	33	25	20	16	13	11
Pad Mass		GRS.30.HD5 Quantity							
lb.	kg	2	2	2	2	3	3	3	4
50	23	2	3	3	3	4	4	5	6
100	45	3	3	4	4	5	6	7	8
150	68	3	4	4	5	6	7	8	
200	91	3	4	5	6	7			
250	113	4	5	6	7	8			
300	136	4	5	6	8				
350	159	4	6	7					
400	181	4	7						

주문 예:

GRS.30.HD5. J. 0500

제품 번호:

시리즈, 가이드 로드 규격 포함

가이드 로드 옵션:

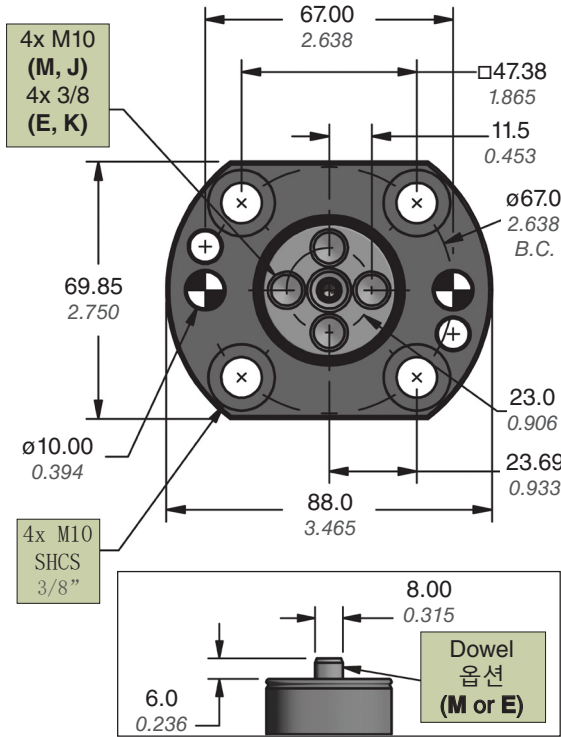
J = 4x M8, Metric;

M = 4x M8, Metric with Rod End Dowel

추가 로드 끝 옵션은 22 페이지 참조

Pin Extension Code: 0200 - 0900

예: 0500 = 50.0 mm = XS Dimension



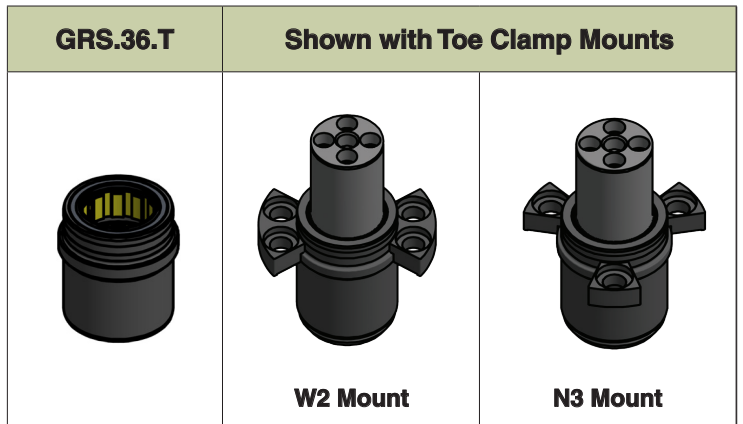
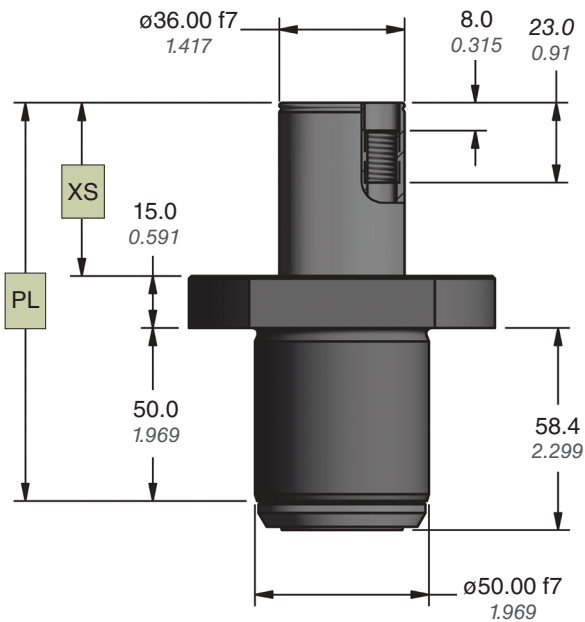
Pin Extension Code	*XS		PL		Pin Extension Code	*XS		PL	
	mm	inch	mm	inch		mm	inch	mm	inch
0200	20.0	0.787	85.0	3.346	0800	80.0	3.150	145.0	5.709
0300	30.0	1.181	95.0	3.740	0850	85.0	3.346	150.0	5.906
0400	40.0	1.575	105.0	4.134	0900	90.0	3.543	155.0	6.102
0450	45.0	1.772	110.0	4.331	0950	95.0	3.740	160.0	6.299
0500	50.0	1.969	115.0	4.528	1000	100.0	3.937	165.0	6.496
0550	55.0	2.165	120.0	4.724	1100	110.0	4.331	175.0	6.890
0600	60.0	2.362	125.0	4.921	1200	120.0	4.724	185.0	7.283
0650	65.0	2.559	130.0	5.118	1300	130.0	5.118	195.0	7.677
0700	70.0	2.756	135.0	5.315	1400	140.0	5.512	205.0	8.071
0750	75.0	2.953	140.0	5.512	1500	150.0	5.906	215.0	8.465

***XS = PL - GRL**

가이드 리테이너 길이 (GRL) = 65 mm (2.559 in)

Velocity Estimate (m/sec)	0.30	0.40	0.50	0.60	0.70	0.80	0.90	1.00
Per GRS max (lb.)	178	100	64	44	33	25	20	16
Per GRS max (kg)	81	45	29	20	15	11	9	7

Pad Mass		GRS.36 Quantity							
lb.	kg								
22	10	2	2	2	2	2	2	3	3
55	25	2	2	2	3	3	4	4	5
110	50	2	3	3	4	5	6	7	8
165	75	2	3	4	5	7	8		
220	100	3	4	5	6	8			
276	125	3	4	6	8				



주문 예:

GRS.36. J. 0500. FM

제품 번호: _____
시리즈, 가이드 로드 규격 포함

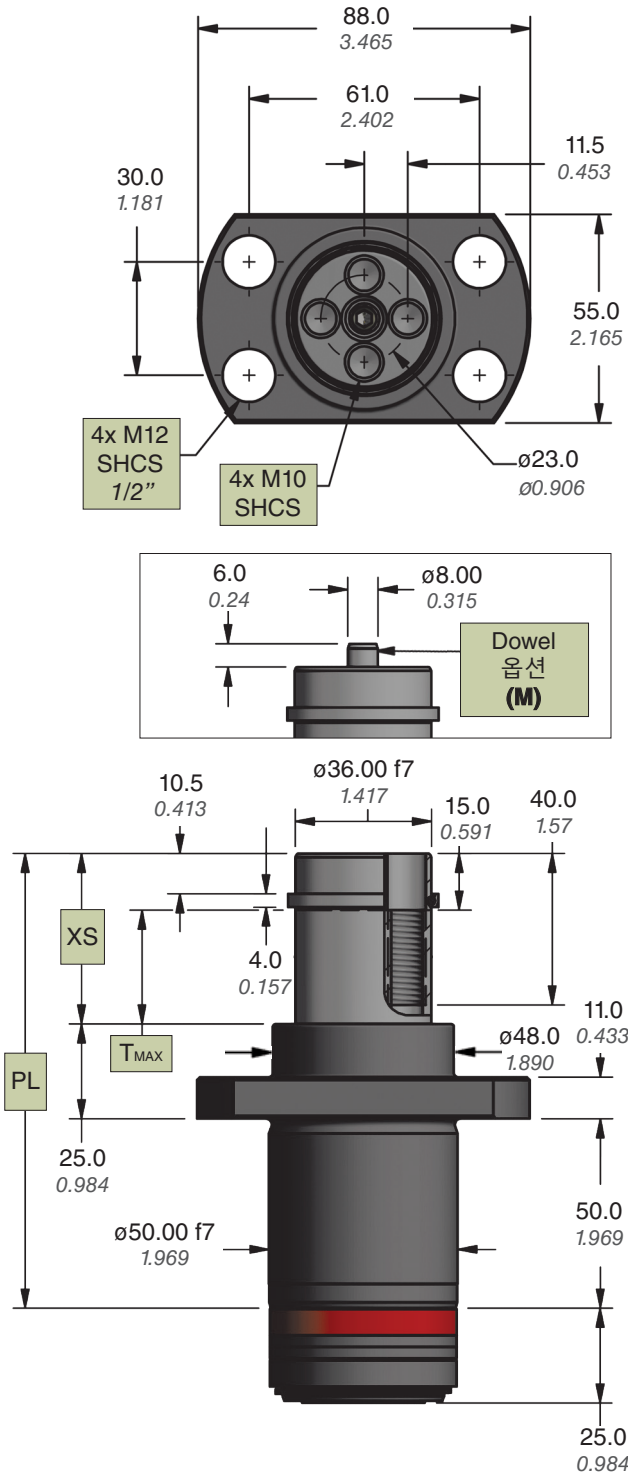
가이드 로드 옵션: _____

J = 4x M10, Metric; **K** = 4x 3/8"-16, Imperial;
M = 4x M10, Metric with Rod End Dowel;
E = 4x 3/8"-16, Imperial with Rod End Dowel

가이드 리테이너 마운트 옵션:
FM = Flange Mount (플랜지 마운트),
W2 or N3 Mount

Pin Extension Code: 0200 - 1500
예: 0500 = 50.0 mm = XS Dimension

GRS.36.HD



Pin Extension Code	*XS		PL		Max Travel (T _{MAX})	
	mm	inch	mm	inch	mm	inch
0450	45.0	1.772	120.0	4.724	30.0	1.181
0550	55.0	2.165	130.0	5.118	40.0	1.575
0650	65.0	2.559	140.0	5.512	50.0	1.969
0750	75.0	2.953	150.0	5.906	60.0	2.362
0850	85.0	3.346	160.0	6.299	70.0	2.756
0950	95.0	3.740	170.0	6.693	80.0	3.150
1050	105.0	4.134	180.0	7.087	90.0	3.543
1150	115.0	4.528	190.0	7.480	100.0	3.937
1250	125.0	4.921	200.0	7.874	110.0	4.331
1350	135.0	5.315	210.0	8.268	120.0	4.724
1450	145.0	5.709	220.0	8.661	130.0	5.118

*XS = PL - GRL

가이드 리테이너 길이 (GRL) = 75 mm (2.953 in)

Velocity Estimate	(m/sec)	0.50	0.60	0.70	0.80	0.90	1.00	1.10	1.20
Per GRS	max (lb.)	265	184	135	103	82	66	55	46
	max (kg)	120	83	61	47	37	30	25	21
Pad Mass		GRS.36.HD Quantity							
lb.	kg								
150	68	2	2	3	3	3	4	4	5
200	91	2	3	3	3	4	5	5	6
250	113	2	3	3	4	5	5	6	7
300	136	3	3	4	4	5	6	7	8
350	159	3	3	4	5	6	7	8	
400	181	3	4	4	5	6	8		
450	204	3	4	5	6	7	8		
500	227	3	4	5	6	8			
550	249	4	4	6	7	8			
600	272	4	5	6	7				

주문 예:

GRS.36.HD. J. 0550. FH.

제품 번호: 시리즈, 가이드 로드 규격 포함

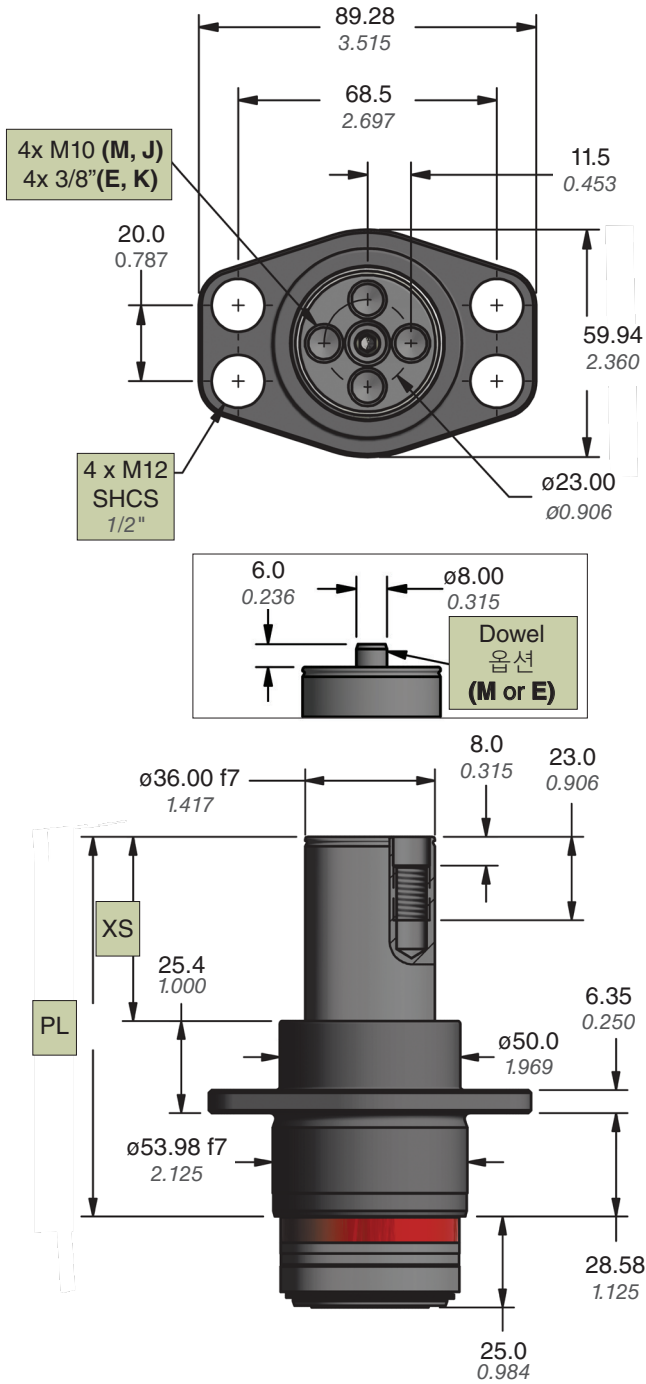
가이드 로드 옵션: J = Metric; M = Metric with Rod End Dowel

가이드 리테이너 마운트 옵션: FH = Flange Mount

AC 추가 플레이트 아답타 캡 옵션: AC 옵션은 23페이지 참조

Pin Extension Code: 0450 - 1450
예: 0550 = 55.0 mm = XS Dimension

NEW!



Pin Extension Code	*XS		PL	
	mm	inch	mm	inch
0200	20.0	0.787	73.98	2.912
0254	25.4	1.000	79.38	3.125
0300	30.0	1.181	83.98	3.306
0318	31.75	1.250	85.73	3.375
0381	38.1	1.500	92.08	3.625
0400	40.0	1.575	93.98	3.700
0445	44.45	1.750	98.43	3.875
0500	50.0	1.969	103.98	4.094
0508	50.8	2.000	104.78	4.125
0572	57.15	2.250	111.13	4.375
0600	60.0	2.362	113.98	4.487
0635	63.5	2.500	117.48	4.625
0700	70.0	2.756	123.98	4.881
0762	76.2	3.000	130.18	5.125
0800	80.0	3.150	133.98	5.275
0889	88.9	3.500	142.88	5.625
0900	90.0	3.543	143.98	5.668

*XS = PL - GRL

가이드 리테이너 길이 (GRL) = 53.98 mm (2.125 in)

Velocity Estimate (m/sec)	0.50	0.60	0.70	0.80	0.90	1.00	1.10	1.20
Per GRS max (lb.)	185	129	94	72	57	46	38	32
Per GRS max (kg)	84	58	43	33	26	21	17	15

Pad Mass		GRS.36.HD1 Quantity							
lb.	kg								
50	23	2	2	2	2	2	3	3	3
100	45	2	2	3	3	3	4	4	5
150	68	2	3	3	4	4	5	5	6
200	91	3	3	4	4	5	6	7	8
250	113	3	3	4	5	6	7	8	
300	136	3	4	5	6	7	8		
350	159	3	4	5	6	8			
400	181	4	5	6	7	8			
450	204	4	5	6	8				
500	227	4	5	7	8				

주문 예:

GRS.36.HD1. M. 0500.

제품 번호:

시리즈, 가이드 로드 규격 포함

가이드 로드 옵션:

J = 4x M10, Metric; K = 4x 3/8"-16, Imperial;
 M = 4x M10, Metric with Rod End Dowel;
 E = 4x 3/8"-16, Imperial with Rod End Dowel
 추가 로드 끝 옵션은 22 페이지 참조

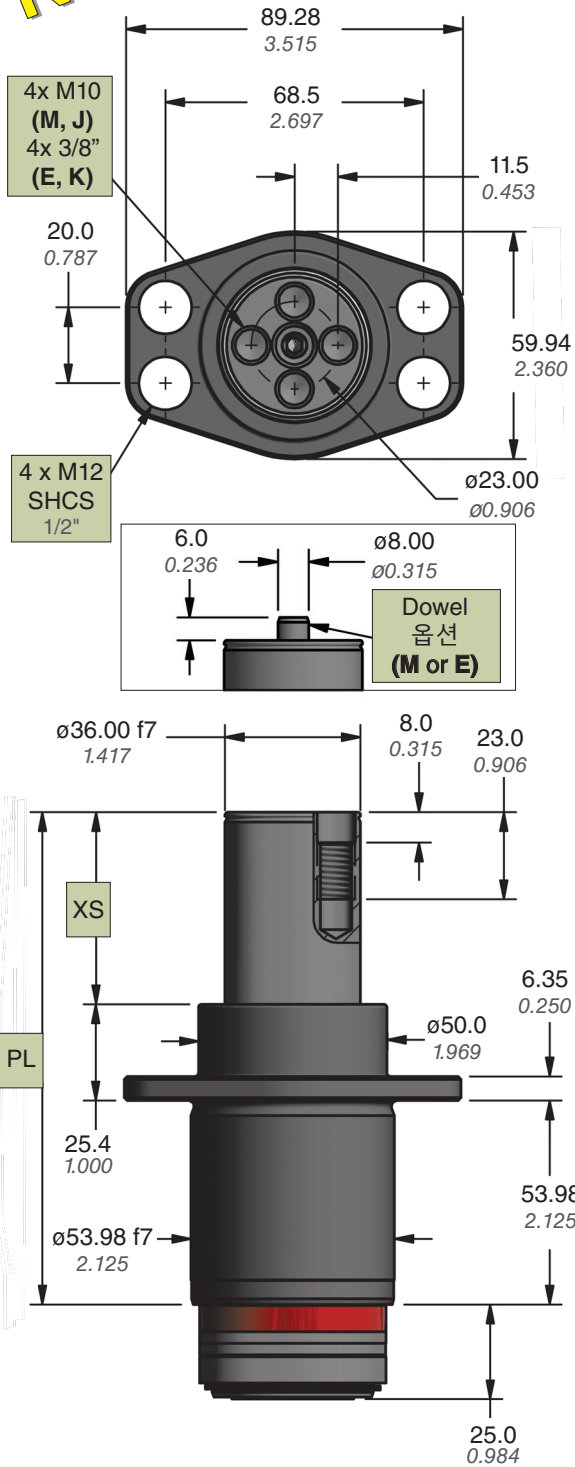
AC 추가 플레이트 아답타 캡 옵션
 AC 옵션은 23페이지 참조

Pin Extension Code: 0200 - 0900

예: 0500 = 50.0 mm = XS Dimension

GRS.36.HD2

NEW!



Pin Extension Code	*XS		PL		Pin Extension Code	*XS		PL	
	mm	inch	mm	inch		mm	inch	mm	inch
0200	20.0	0.787	99.38	3.912	0254	25.4	1.000	104.78	4.125
0300	30.0	1.181	109.38	4.306	0318	31.75	1.250	111.13	4.375
0400	40.0	1.575	119.38	4.700	0381	38.1	1.500	117.48	4.625
0500	50.0	1.969	129.38	5.094	0445	44.45	1.750	123.83	4.875
0600	60.0	2.362	139.38	5.487	0508	50.8	2.000	130.18	5.125
0700	70.0	2.756	149.38	5.881	0572	57.15	2.250	136.53	5.375
0800	80.0	3.150	159.38	6.275	0635	63.5	2.500	142.88	5.625
0900	90.0	3.543	169.38	6.668	0702	70.2	2.750	149.23	5.875
1000	100.0	3.937	179.38	7.062	0762	76.2	3.000	155.58	6.125
1100	110.0	4.331	189.38	7.456	0822	82.2	3.250	161.93	6.375
1200	120.0	4.724	199.38	7.849	0882	88.2	3.500	168.28	6.625
1300	130.0	5.118	209.38	8.243	0942	94.2	3.750	174.63	6.875
1400	140.0	5.512	219.38	8.637	1002	100.2	4.000	180.98	7.125
1500	150.0	5.906	229.38	9.031	1062	106.2	4.250	187.33	7.375

*XS = PL - GRL
가이드 리테이너 길이 (GRL) = 79.38 mm (3.125 in)

Velocity Estimate (m/sec)	0.50	0.60	0.70	0.80	0.90	1.00	1.10	1.20	
Per GRS	max (lb.)	185	129	94	72	57	46	38	32
	max (kg)	84	58	43	33	26	21	17	15

Pad Mass		GRS.36.HD2 Quantity							
lb.	kg								
50	23	2	2	2	2	2	3	3	3
100	45	2	2	3	3	3	4	4	5
150	68	2	3	3	4	4	5	5	6
200	91	3	3	4	4	5	6	7	8
250	113	3	3	4	5	6	7	8	
300	136	3	4	5	6	7	8		
350	159	3	4	5	6	8			
400	181	4	5	6	7	8			
450	204	4	5	6	8				
500	227	4	5	7	8				

주문 예:

GRS.36.HD2. M. 0500.

제품 번호:
시리즈, 가이드 로드 규격 포함

AC 추가 플레이트 아답타 캡 옵션
AC 옵션은 23페이지 참조

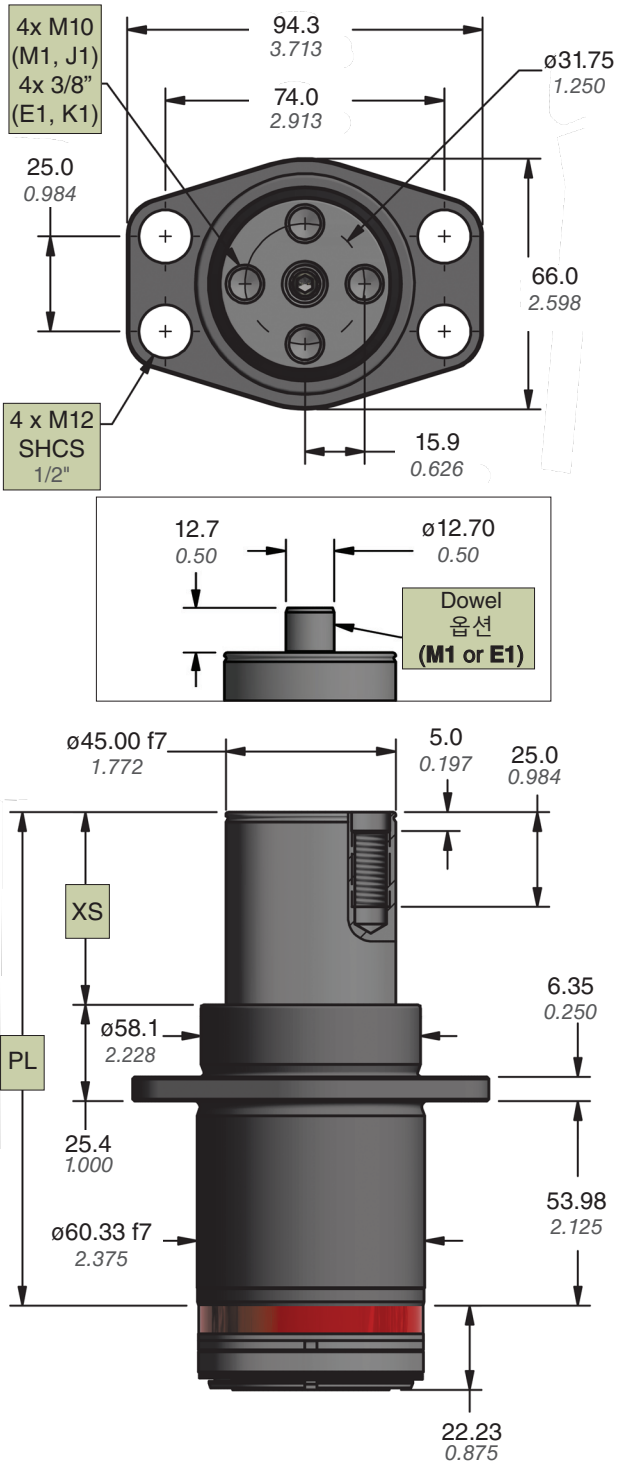
가이드 로드 옵션:

J = 4x M10, Metric; K = 4x 3/8-16, Imperial;
M = 4x M10, Metric with Rod End Dowel;
E = 4x 3/8-16, Imperial with Rod End Dowel
추가 로드 끝 옵션은 22 페이지 참조

Pin Extension Code: 0200 - 1524

예: 0500 = 50.0 mm = XS Dimension

GRS.45.HD2



Pin Extension Code	*XS		PL		Pin Extension Code	*XS		PL	
	mm	inch	mm	inch		mm	inch	mm	inch
0200	20.0	0.787	99.38	3.912	0254	25.4	1.000	104.78	4.125
0300	30.0	1.181	109.38	4.306	0318	31.75	1.250	111.13	4.375
0400	40.0	1.575	119.38	4.700	0381	38.1	1.500	117.48	4.625
0500	50.0	1.969	129.38	5.094	0445	44.45	1.750	123.83	4.875
0600	60.0	2.362	139.38	5.487	0508	50.8	2.000	130.18	5.125
0700	70.0	2.756	149.38	5.881	0572	57.15	2.250	136.53	5.375
0800	80.0	3.150	159.38	6.275	0635	63.5	2.500	142.88	5.625
0900	90.0	3.543	169.38	6.669	0762	76.2	3.000	155.58	6.125
1000	100.0	3.937	179.38	7.062	0889	88.9	3.500	168.28	6.625
1100	110.0	4.331	189.38	7.456	1016	101.6	4.000	180.98	7.125
1200	120.0	4.724	199.38	7.849	1143	114.3	4.500	193.68	7.625
1300	130.0	5.118	209.38	8.243	1270	127.0	5.000	206.38	8.125
1400	140.0	5.512	219.38	8.637	1397	139.7	5.500	219.08	8.625
1500	150.0	5.906	229.38	9.031	1524	152.4	6.000	231.78	9.125

*XS = PL - GRL

가이드 리테이너 길이 (GRL) = 79.38 mm (3.125 in)

Velocity Estimate	(m/sec)	0.50	0.60	0.70	0.80	0.90	1.00	1.10	1.20
		Per GRS	max (lb.)	317	220	162	124	98	79
	max (kg)	144	100	73	56	44	36	30	25

Pad Mass		GRS.45.HD2 Quantity							
lb.	kg								
150	68	2	2	2	3	3	3	4	4
200	91	2	2	3	3	4	4	5	5
250	113	2	3	3	4	4	5	5	6
300	136	2	3	3	4	5	5	6	7
350	159	3	3	4	4	5	6	7	8
400	181	3	3	4	5	6	7	8	
450	204	3	4	4	5	6	7	8	
500	227	3	4	5	6	7	8		
550	249	3	4	5	6	7	8		
600	272	3	4	5	6	8			
650	295	4	4	6	7	8			
700	318	4	5	6	7				

주문 예:

GRS.45.HD2. J1. 0500.

제품 번호:

시리즈, 가이드 로드 규격 포함

가이드 로드 옵션:

J1 = 4 x M10, Metric;

K1 = 4 x 3/8"-16, Imperial;

M1 = 4 x M10, Metric with Rod End Dowel;

E1 = 4 x 3/8"-16, Imperial with Rod End Dowel

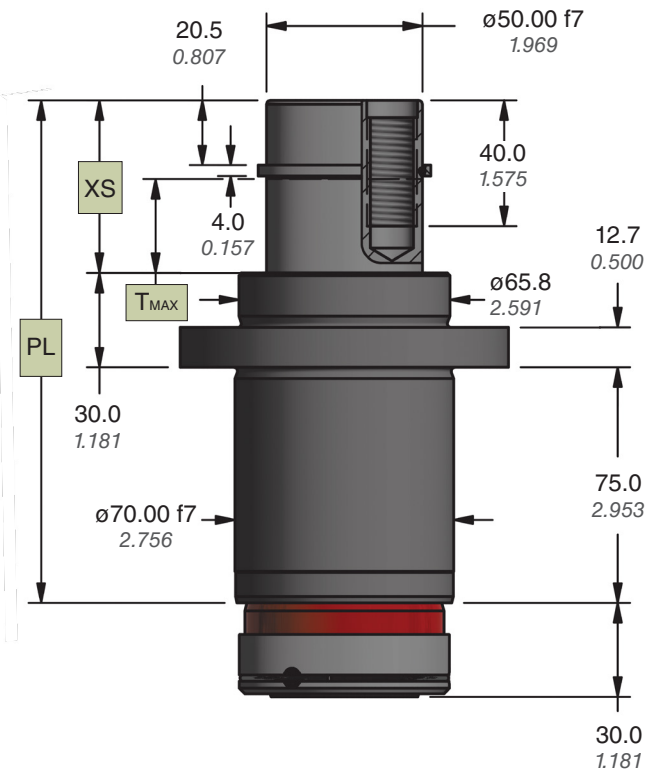
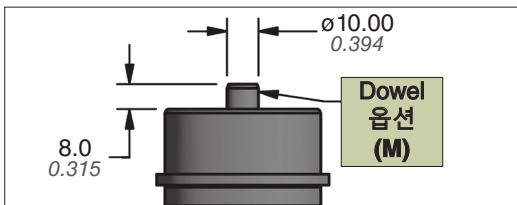
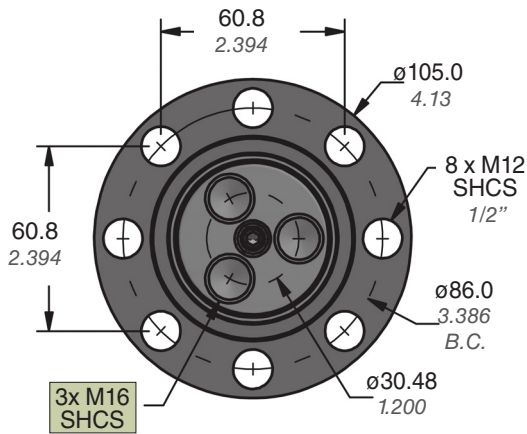
추가 로드 끝 옵션은 22 페이지 참조

For optional plate adapter cap, add AC4.
AC 옵션은 23페이지 참조

Pin Extension Code: 0200 - 1524

예: 0500 = 50.0 mm = XS Dimension

GRS.50.HD



Pin Extension Code	*XS		PL		Max Travel (T _{MAX})	
	mm	inch	mm	inch	mm	inch
0550	55.0	2.165	160.0	6.299	30.0	1.181
0650	65.0	2.559	170.0	6.693	40.0	1.575
0750	75.0	2.953	180.0	7.087	50.0	1.969
0850	85.0	3.346	190.0	7.480	60.0	2.362
0950	95.0	3.740	200.0	7.874	70.0	2.756
1050	105.0	4.134	210.0	8.268	80.0	3.150
1150	115.0	4.528	220.0	8.661	90.0	3.543
1250	125.0	4.921	230.0	9.055	100.0	3.937
1350	135.0	5.315	240.0	9.449	110.0	4.331
1450	145.0	5.709	250.0	9.843	120.0	4.724
1550	155.0	6.102	260.0	10.236	130.0	5.118

*XS = PL - GRL

가이드 리테이너 길이 (GRL) = 105 mm (4.133 in)

Velocity Estimate (m/sec)	0.50	0.60	0.70	0.80	0.90	1.00	1.10	1.20
Per GRS max (lb.)	1058	735	540	413	327	265	219	184
Per GRS max (kg)	480	333	245	188	148	120	99	83

Pad Mass		GRS.50.HD Velocity Estimate							
lb.	kg	0.50	0.60	0.70	0.80	0.90	1.00	1.10	1.20
250	113	2	2	2	2	2	2	3	3
500	227	2	2	2	3	3	3	4	4
750	340	2	3	3	3	4	4	5	6
1000	454	2	3	3	4	5	5	6	7
1250	567	3	3	4	5	5	6	7	8
1500	680	3	4	4	5	6	7	8	
1750	794	3	4	5	6	7	8		
2000	907	3	4	5	6	8			
2250	1021	4	5	6	7	8			
2500	1134	4	5	6	8				

주문 예:

GRS.50.HD. J. 0550. FH .

제품 번호: 시리즈, 가이드 로드 규격 포함

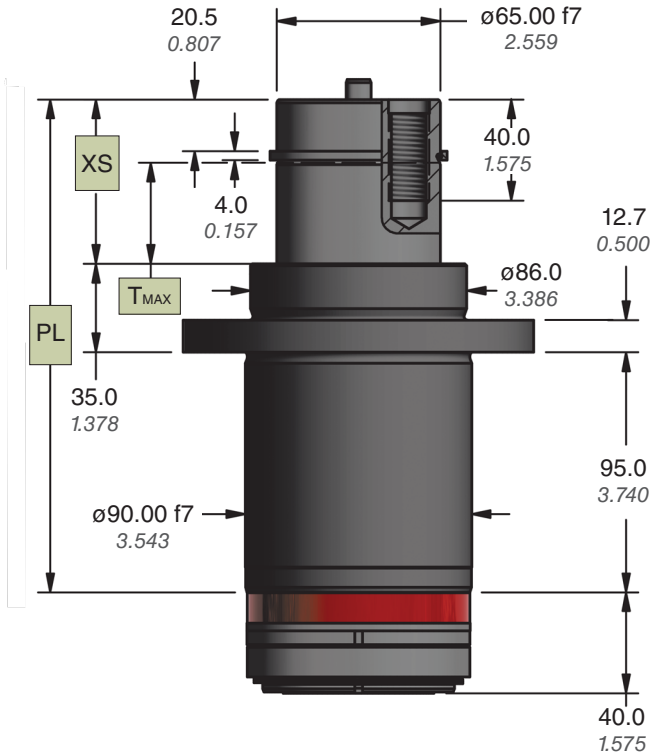
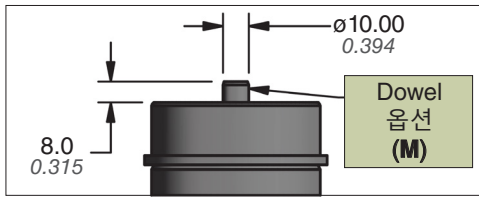
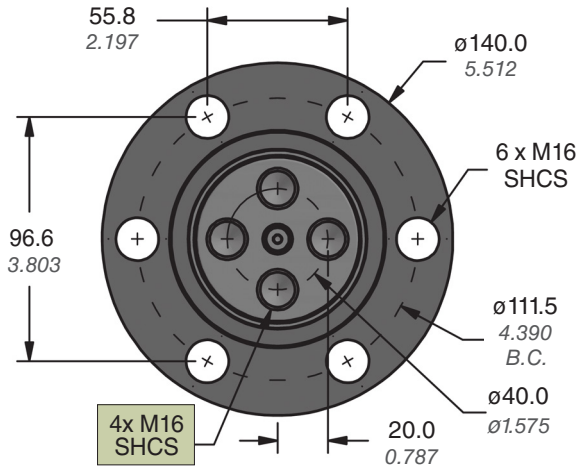
가이드 로드 옵션: J = Metric; M = Metric, with Rod End Dowel

For optional plate adapter add AC. AC 옵션은 23페이지 참조

가이드 리테이너 마운트 옵션: FH = Flange Mount

Pin Extension Code: 0550 - 1550

예: 0550 = 55.0 mm = XS Dimension



Pin Extension Code	XS		PL		Max Travel (T _{MAX})	
	mm	inch	mm	inch	mm	inch
0550	55.0	2.165	185.0	7.283	30.0	1.181
0650	65.0	2.559	195.0	7.677	40.0	1.575
0750	75.0	2.953	205.0	8.071	50.0	1.969
0850	85.0	3.346	215.0	8.465	60.0	2.362
0950	95.0	3.740	225.0	8.858	70.0	2.756
1050	105.0	4.134	235.0	9.252	80.0	3.150
1150	115.0	4.528	245.0	9.646	90.0	3.543
1250	125.0	4.921	255.0	10.039	100.0	3.937
1350	135.0	5.315	265.0	10.433	110.0	4.331
1450	145.0	5.709	275.0	10.827	120.0	4.724
1550	155.0	6.102	285.0	11.220	130.0	5.118

*XS = PL - GRL
가이드 리테이너 길이 (GRL) = 130 mm (5.118 in)

Velocity Estimate (m/sec)	0.50	0.60	0.70	0.80	0.90	1.00	1.10	1.20
Per GRS max (lb.)	1411	980	720	551	435	353	292	245
Per GRS max (kg)	640	444	327	250	198	160	132	111

Pad Mass		GRS.65.HD Quantity							
lb.	kg	2	2	2	2	2	2	2	3
250	113	2	2	2	2	2	2	2	3
500	227	2	2	2	2	3	3	3	4
750	340	2	2	3	3	3	4	4	5
1000	454	2	3	3	3	4	4	5	6
1250	567	2	3	3	4	4	5	6	7
1500	680	3	3	4	4	5	6	7	8
1750	794	3	3	4	5	6	6	8	
2000	907	3	4	4	5	6	7	8	
2250	1021	3	4	5	6	7	8		
2500	1134	3	4	5	6	7			

주문 예:

GRS.65.HD. J. 0550. FH .

제품 번호: 시리즈, 가이드 로드 규격 포함

가이드 로드 옵션:

J = Metric;
M = Metric, with Rod End Dowel

For optional plate adapter add **AC**.
See page 23 for AC options

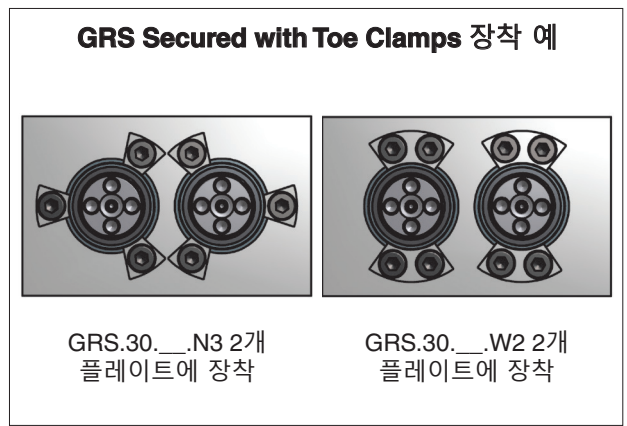
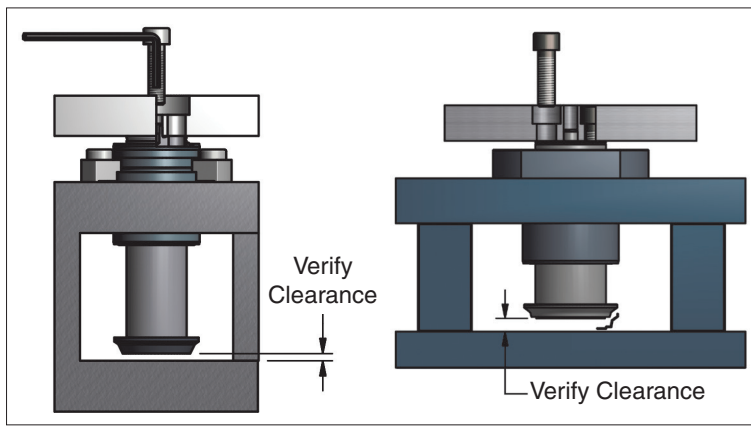
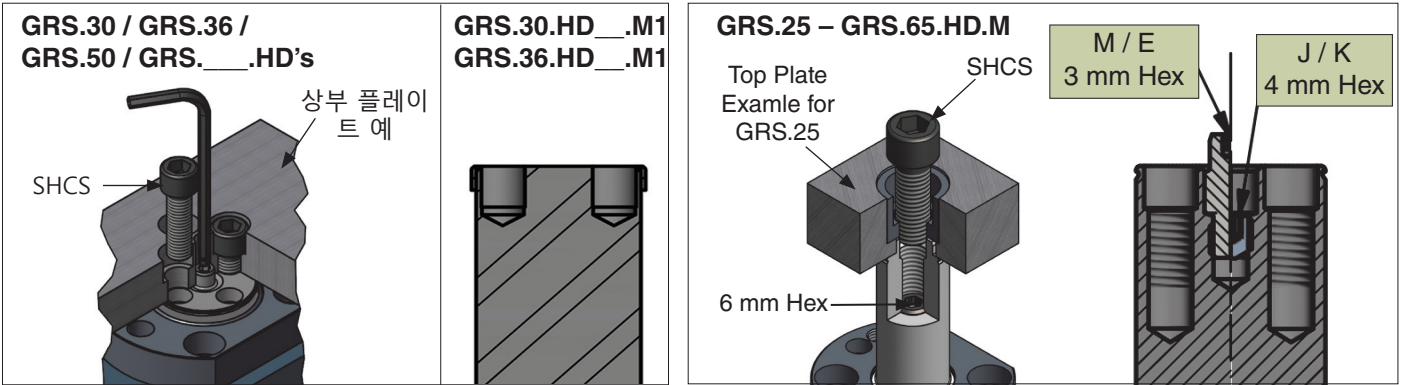
가이드 리테이너 마운트 옵션:
FH = Flange Mount

Pin Extension Code: 0550 - 1550

예: 0550 = 55.0 mm = XS Dimension

설계 고려 사항

GRS 시리즈는 플레이트의 한쪽 면만 가공해야 합니다. 대부분의 모델에는 가이드 로드 중앙에 작은 육각 소켓이 있어 설치 및 제거 시 플레이트를 통해 쉽게 정렬할 수 있습니다. GRS.25 가이드 로드에는 회전을 방지하기 위한 플랫이 있으며 플레이트 어댑터 캡(별도 판매)과 함께 설치할 수 있습니다.



작동 중 이동을 위한 충분한 여유 공간이 있는지 확인합니다. 로드를 과도하게 누르거나 가이드 리테이너 세트의 바닥에 충격을 가하면 영구적인 손상이 발생할 수 있습니다.

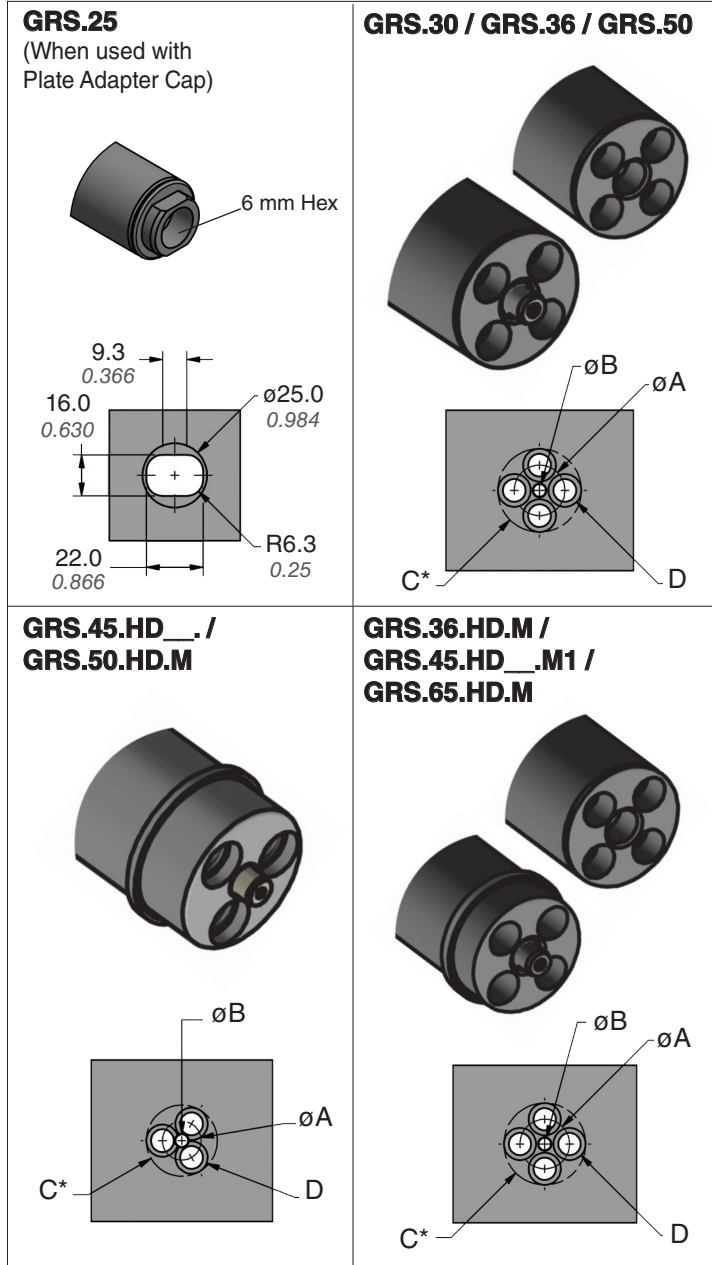
DADCO 토 클램프 마운트는 컴팩트하여 GRS를 서로 가깝게 배치할 수 있습니다. 토 클램프는 균형을 맞추기 위해 리테이너 주위에 균등한 간격을 두어야 합니다.

Pad Flex

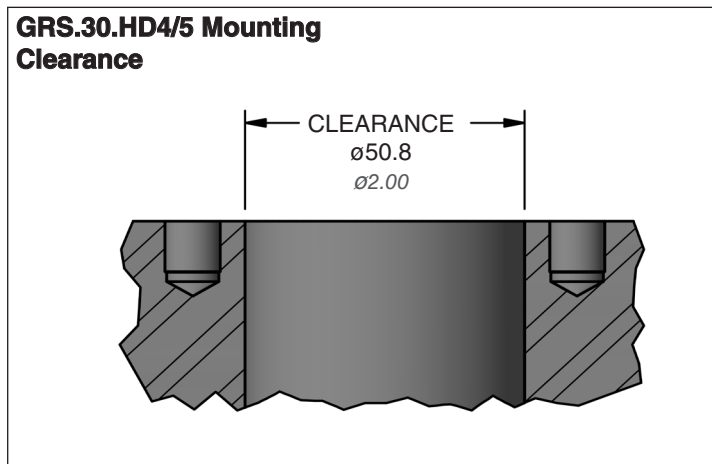
GRS	최소 이격거리	
	A	B
GRS.25	50 mm 1.969	80 mm 3.150
GRS.30	60 mm 2.362	85 mm 3.346
GRS.36	65 mm 2.559	100 mm 3.937
GRS.50	70 mm 2.756	115 mm 4.528
GRS.30.HD	60 mm 2.362	85 mm 3.346
GRS.36.HD	65 mm 2.559	100 mm 3.937
GRS.45.HD	70 mm 2.756	110 mm 4.331
GRS.50.HD	70 mm 2.756	115 mm 4.528
GRS.65.HD	90 mm 3.543	150 mm 5.906

패드가 감속하면 패드가 휘어질 수 있습니다. 스트로크 이동이 끝날 때 관성 편향으로 인한 사이드 로드를 방지하기 위해 중앙에 GRS를 추가합니다. 패드가 가벼우면 중앙 지지대가 필요한 유연한 구조가 될 수 있습니다. 패드가 무거울수록 형상 및 다이 스틸 부착물에 따라 무게를 분산하기 위해 추가 GRS가 필요합니다.

가이드 로드 장착 세부내용



* Optional Single Counterbore

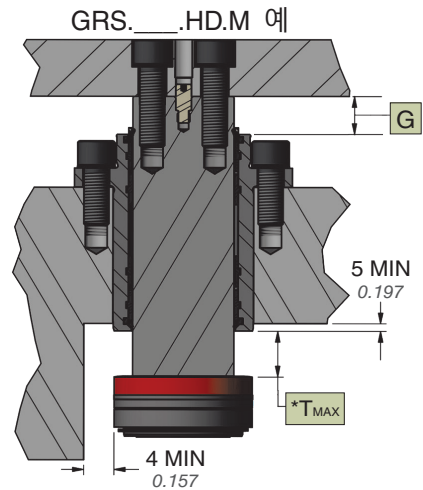
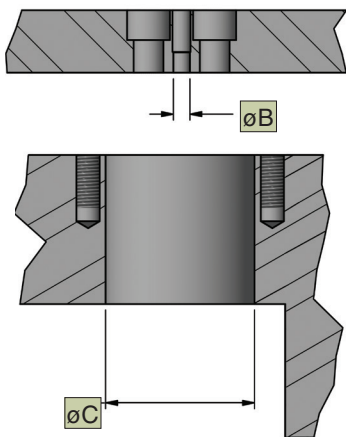


GRS Model	A	øB H7	C	D	
GRS.30.J	20.00 0.787	-	ø34.0 1.339	4 x M8 SHCS	
GRS.30.M		6.00		4 x 5/16"-18	
GRS.30.K		-			
GRS.30.E		6.00			
GRS.30.HD_.J	20.00 0.787	-	ø34.0 1.339	4 x M8 SHCS	
GRS.30.HD_.M		6.00		4 x 5/16"-18	
GRS.30.HD_.K		-			
GRS.30.HD_.E		6.00			
GRS.36.J	23.00 0.906	-	ø41.0 1.614	4 x M10 SHCS	
GRS.36.M		8.00		4 x 3/8"-16	
GRS.36.K		-			
GRS.36.E	8.00				
GRS.36.HD.J	23.00 0.906	-	ø41.0 1.614	4 x M10 SHCS	
GRS.36.HD.M		8.00			
GRS.36.HD_.J	23.00 0.906	-	ø41.0 1.614	4 x M10 SHCS	
GRS.36.HD_.M		8.00		4 x 3/8"-16	
GRS.36.HD_.K		-			
GRS.36.HD_.E		8.00			
GRS.45.HD_.M1	31.75 1.250	12.70 0.500	ø50.0 1.970	4 x M10 SHCS	
GRS.45.HD_.J1					4 x 3/8"-16
GRS.45.HD_.K1					
GRS.45.HD_.E1					
GRS.50.J	34.00 1.339	-	ø54.0 2.126	4 x M12 SHCS	
GRS.50.M		10.00		4 x 1/2"-13	
GRS.50.K		-			
GRS.50.E		10.00			
GRS.50.HD.J	30.48 1.200	10.00 0.394	ø56.5 2.224	3 x M16 SHCS	
GRS.65.HD.J	40.00 1.575	10.00 0.394	ø66.0 2.599	4 x M16 SHCS	

작동 중 GRS.HD에 충분한 여유 공간이 있는지 확인합니다. 스트로크 하단에 여유 공간을 확보해서 오버 스트로크를 피하거나 가이드 리테이너 세트 하단에 충격을 주지 않도록 하여 제품에 영구적인 손상을 방지해야 합니다.

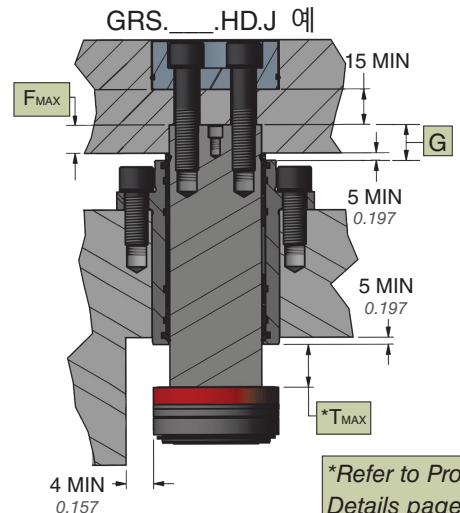
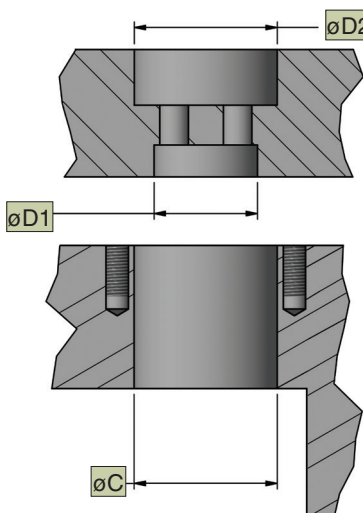
모델	øB H7	øC H8	øD1	øD2	F _{MAX}	G
GRS.25	—	38.00 1.496	25.030 – 25.065 0.9854 – 0.9868	25.00 0.984	10.00 0.394	≥3.00 mm 0.118
GRS.30	6.00 0.236	43.00 1.693	30.045 – 30.085 1.1829 – 1.1844	—	10.00 0.394	≥3.00 mm 0.118
GRS.30.HD__M/E/ J/K	6.00 0.236	44.45 1.750	30.045 – 30.085 1.1829 – 1.1844	—	10.00 0.394	≥3.00 mm 0.118
GRS.30.HD1 / HD2.M1	—	44.45 1.750	31.795 – 31.835 1.2518 – 1.2533	—	5.00 0.197	≥6.00 mm 0.236
GRS.30.HD4 / HD5.M1	—	See page 20	31.795 – 31.835 1.2518 – 1.2533	—	5.00 0.197	≥6.00 mm 0.236
GRS.36	8.00 0.315	50.00 1.969	36.045 – 36.085 1.4191 – 1.4207	—	10.00 0.394	≥3.00 mm 0.118
GRS.36.HD__M/E/ J/K	8.00 0.315	53.98 2.125	36.045 – 36.085 1.4191 – 1.4207	—	10.00 0.394	≥3.00 mm 0.118
GRS.36.HD	8.00 0.315	50.00 1.969	36.045 – 36.085 1.4191 – 1.4207	50.00 1.969	10.00 0.394	≥15.00 mm 0.591
GRS.36.HD1 / HD2. M1/E1	—	53.98 2.125	38.145 – 38.185 1.5018 – 1.5033	—	5.00 0.197	≥6.00 mm 0.236
GRS.45.HD1 / HD2.J1 / K1	12.7 0.500	60.33 2.375	45.045 – 45.100 1.7734 – 1.7756	57.2 2.25	15.00 0.591	≥3.00 mm 0.118
GRS.45.HD1 / HD2.J2 / K2	—	60.33 2.375	44.495 – 44.550 1.7518 – 1.7539	50.80 2.000	6.35 0.250	≥10.00 mm 0.394
GRS.50	10.00 0.394	68.00 2.677	50.045 – 50.100 1.9703 – 1.9724	—	15.00 0.591	≥3.00 mm 0.118
GRS.50.HD	10.00 0.394	70.00 2.756	50.045 – 50.100 1.9703 – 1.9724	58.00 2.283	20.00 0.787	≥25.00 mm 0.984
GRS.65.HD	10.00 0.394	90.00 3.543	65.045 – 65.100 2.5608 – 2.5630	90.00 3.543	20.00 0.787	≥25.00 mm 0.984

Pocket and Clearance Dimensions



Pocket and Clearance Dimensions when using Optional Plate Adapter

GRS._AC.



Toe Clamp Mount Options for GRS.30.T / GRS.36.T

GRS	A	B	C	D	E	F	G	H	J	K	L	M	N	O	P
GRS.30.T	18.54 0.730	∅75.0 2.953	9.27 0.365	28.53 1.123	57.06 2.246	∅60.0 2.362	∅75.0 2.953	15.0 0.591	25.98 1.023	M8 SHCS 5/16"	12.0 0.472	6.0 0.236	19.0 0.748	39.4 1.551	31.0 1.220
GRS.36.T	21.32 0.839	∅88.0 3.465	10.66 0.420	32.81 1.292	65.62 2.583	∅69.0 2.717	∅88.0 3.465	17.25 0.679	29.88 1.176	M10 SHCS 3/8"	12.0 0.472	6.0 0.236	21.0 0.827	52.4 2.063	44.0 1.732

다른 모델의 세부내용 및 오더 코드는 5 & 10 페이지 참조

로드 끝 옵션

GRS.30.HD__M1/E1	GRS.36.HD__M1/E1	GRS.45.HD__J2/K2
<p>2 x M10 (M1) or 2 x 3/8"-16 (E1)</p> <p>2 x ∅8.0 Dowel (M1) 2 x 5/16" Dowel (E1)</p>	<p>2 x M12 (M1) or 2 x 1/2"-13 (E1)</p> <p>2 x ∅10.0 Dowel (M1) 2 x 3/8" Dowel (E1)</p>	<p>3 x M12 (J2) or 3 x 1/2"-13 (K2)</p>
<p>∅31.75 f7 (∅1.250)</p> <p>5.0 (0.197)</p> <p>25.0 (0.984)</p>	<p>∅38.10 f7 (1.500)</p> <p>5.0 (0.197)</p> <p>32.0 (1.260)</p>	<p>∅44.45 f7 (1.750)</p> <p>6.35 (0.250)</p> <p>32.0 (1.26)</p>

GRS.25.AC	GRS.36.AC	GRS.45.AC3
<p>M12 SHCS 1/2"</p> <p>ø24.50 0.965</p> <p>18.25 0.719</p> <p>6.0 0.236</p>	<p>4 x M10 SHCS</p> <p>ø23 0.906</p> <p>ø49.0 1.93</p> <p>8.0 0.315</p> <p>20.0 0.787</p>	<p>3 x M12 1/2"</p> <p>ø25.4 1.000</p> <p>ø50.0 1.97</p> <p>5.0 0.197</p> <p>18.5 0.728</p>
GRS.45.AC4	GRS.50.AC	GRS.65.AC
<p>4 x M10 SHCS 3/8"</p> <p>31.75 1.250</p> <p>56.0 2.20</p> <p>8.0 0.315</p> <p>20.0 0.787</p>	<p>3 x M16 SHCS</p> <p>ø30.48 1.200</p> <p>ø57.2 2.25</p> <p>29.0 1.142</p> <p>10.0 0.39</p>	<p>4 x M16 SHCS</p> <p>ø40.0 1.575</p> <p>ø88.7 3.49</p> <p>15.0 0.59</p> <p>34.0 1.34</p>
주문 예: GRS with Cap: GRS.50.HD.J.0550.FH.AC		Cap Only: GRS.50.AC

수리 키트

부싱, 로드 와이퍼, 댐프너, 매뉴얼 포함

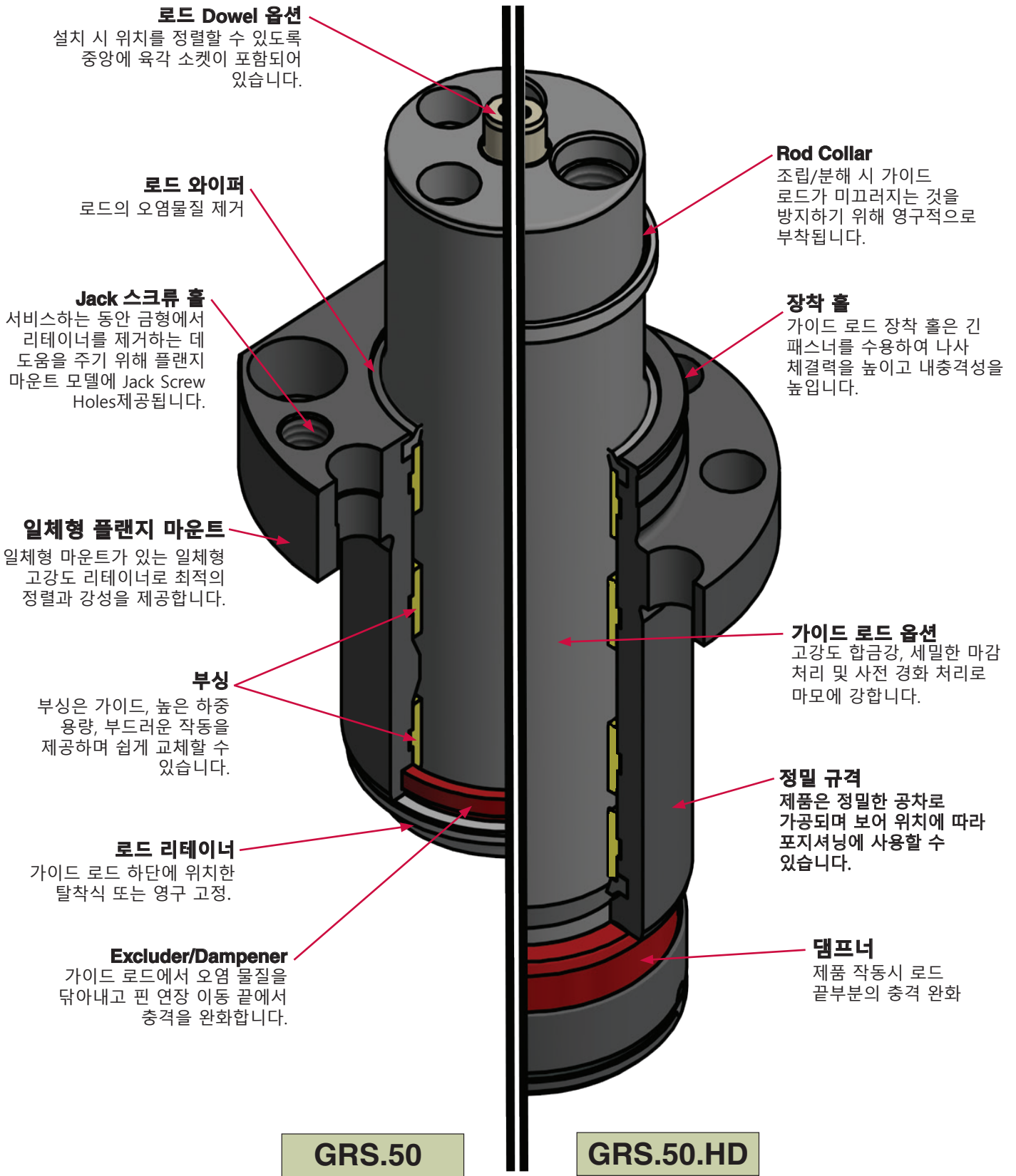
모델	수리키트 번호	모델	수리키트 번호
GRS.25	GRS.25.RK	GRS.30.HD5	GRS.30.HD5.RK
GRS.30	GRS.30.RK	GRS.36.HD	GRS.36.HD.RK
GRS.36	GRS.36.RK	GRS.45.HD1	GRS.45.HD1.RK
GRS.50	GRS.50.RK	GRS.45.HD2	GRS.45.HD2.RK
GRS.30.HD1	GRS.30.HD1.RK	GRS.50.HD	GRS.50.HD.RK
GRS.30.HD2	GRS.30.HD2.RK	GRS.65.HD	GRS.65.HD.RK
GRS.30.HD4	GRS.30.HD4.RK		



GRS 특징 비교 Side-by-Side

여섯 가지 규격에서 가능: 25, 30, 36, 45, 50, 65.

Patented



로드 Dowel 옵션

설치 시 위치를 정렬할 수 있도록 중앙에 육각 소켓이 포함되어 있습니다.

로드 와이퍼

로드의 오염물질 제거

Jack 스크류 홀

서비스하는 동안 금형에서 리테이너를 제거하는 데 도움을 주기 위해 플랜지 마운트 모델에 Jack Screw Holes 제공됩니다.

일체형 플랜지 마운트

일체형 마운트가 있는 일체형 고강도 리테이너로 최적의 정렬과 강성을 제공합니다.

부싱

부싱은 가이드, 높은 하중 용량, 부드러운 작동을 제공하며 쉽게 교체할 수 있습니다.

로드 리테이너

가이드 로드 하단에 위치한 탈착식 또는 영구 고정.

Excluder/Dampener

가이드 로드에서 오염 물질을 닦아내고 핀 연장 이동 끝에서 충격을 완화합니다.

Rod Collar

조립/분해 시 가이드 로드가 미끄러지는 것을 방지하기 위해 영구적으로 부착됩니다.

장착 홀

가이드 로드 장착 홀은 긴 패스너를 수용하여 나사 체결력을 높이고 내충격성을 높입니다.

가이드 로드 옵션

고강도 합금강, 세밀한 마감 처리 및 사전 경화 처리로 마모에 강합니다.

정밀 규격

제품은 정밀한 공차로 가공되며 보어 위치에 따라 포지셔닝에 사용할 수 있습니다.

댐프너

제품 작동시 로드 끝부분의 충격 완화

GRS.50

GRS.50.HD