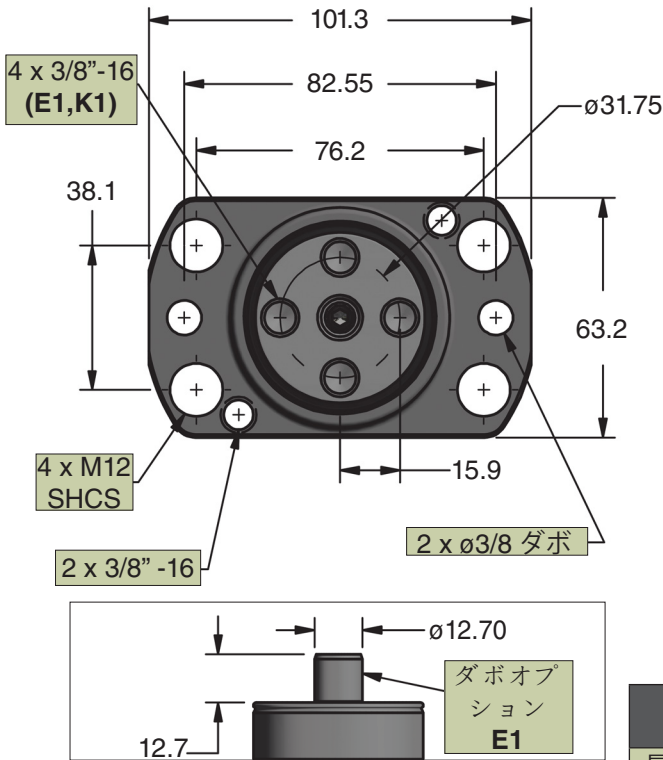


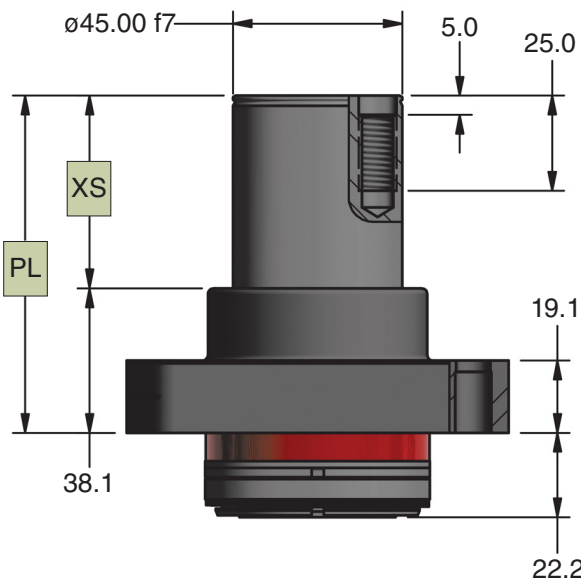
**NEW!**



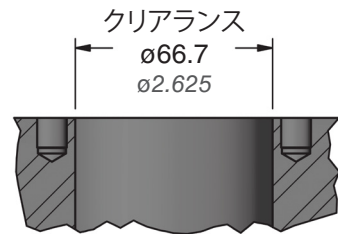
ピン指定 番号	*XS	PL
	mm	mm
0200	20.0	58.1
0254	25.4	63.5
0300	30.0	68.1
0318	31.75	69.85
0381	38.1	76.2
0400	40.0	78.1
0445	44.45	82.55
0500	50.0	88.1
0508	50.8	88.9
0572	57.15	95.25
0600	60.0	98.1
0635	63.5	101.6
0700	70.0	108.1
0762	76.2	114.3
0800	80.0	118.1
0889	88.9	127.0
0900	90.0	128.1

\*XS = PL - GRL  
ガイドリテーナ長さ(GRL) = 38.10 mm

速度推 定値 (m/sec)	0.50	0.60	0.70	0.80	0.90	1.00	1.10	1.20
最大 GRS 最大(kg)	144	100	73	56	44	36	30	25
パッド質量 kg	GRS.45.HD4 数量							
68	2	2	2	3	3	3	4	4
91	2	2	3	3	4	4	5	5
113	2	3	3	4	4	5	5	6
136	2	3	3	4	5	5	6	7
159	3	3	4	4	5	6	7	8
181	3	3	4	5	6	7	8	
204	3	4	4	5	6	7	8	
227	3	4	5	6	7	8		
249	3	4	5	6	7	8		
272	3	4	5	6	8			
295	4	4	6	7	8			
318	4	5	6	7				



取付クリアランス:



注文例:

GRS.45.HD4. K1. 0500

部品番号:

シリーズ、ガイドロッド径、リテーナーマウントタイプを含む

ガイドロッドオプション:

K1 = 4x 3/8"-16, インペリアル;

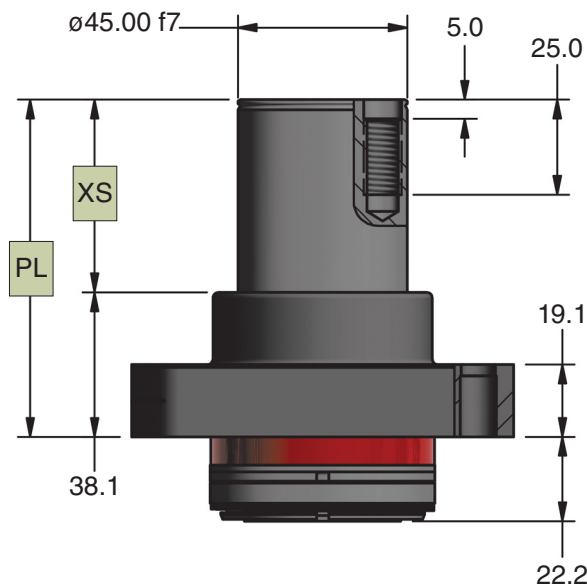
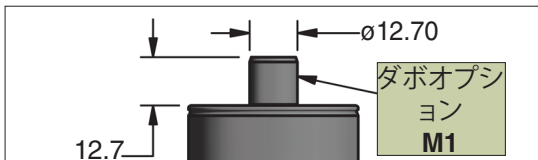
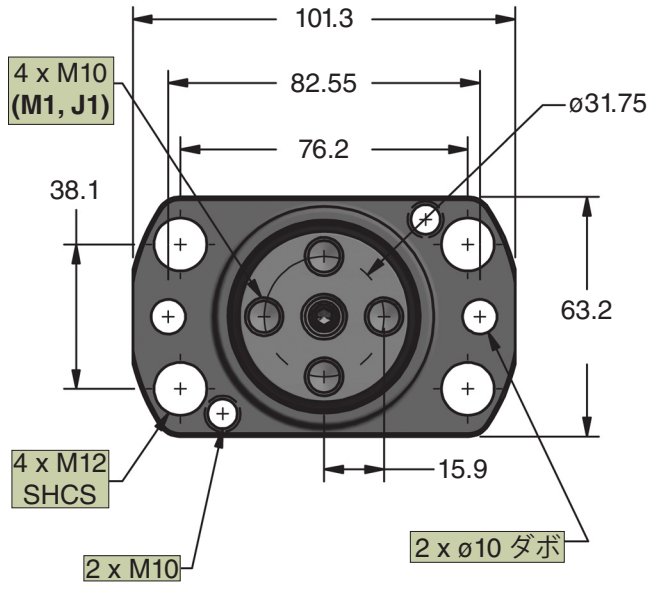
E1 = 4x 3/8"-16, インペリアル ロッドエンドダボ付き

ピン指定番号: 0200 - 0900

例: 0318 = 31.75 mm = XS 寸法

GRS.45.HD5 – メートル

**NEW!**



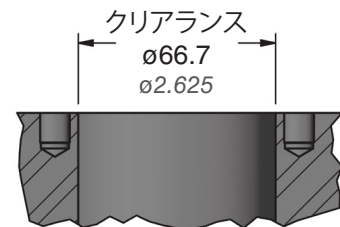
ピン指定 番号	*XS	PL
	mm	mm
0200	20.0	58.1
0254	25.4	63.5
0300	30.0	68.1
0318	31.75	69.85
0381	38.1	76.2
0400	40.0	78.1
0445	44.45	82.55
0500	50.0	88.1
0508	50.8	88.9
0572	57.15	95.25
0600	60.0	98.1
0635	63.5	101.6
0700	70.0	108.1
0762	76.2	114.3
0800	80.0	118.1
0889	88.9	127.0
0900	90.0	128.1

\*XS = PL - GRL

ガイドリテーナー長さ(GRL) = 38.10 mm

速度推 定値 (m/sec)	0.50	0.60	0.70	0.80	0.90	1.00	1.10	1.20
最大 GRS max (kg)	144	100	73	56	44	36	30	25
パッド質量 kg	GRS.45.HD5 数量							
68	2	2	2	3	3	3	4	4
91	2	2	3	3	4	4	5	5
113	2	3	3	4	4	5	5	6
136	2	3	3	4	5	5	6	7
159	3	3	4	4	5	6	7	8
181	3	3	4	5	6	7	8	
204	3	4	4	5	6	7	8	
227	3	4	5	6	7	8		
249	3	4	5	6	7	8		
272	3	4	5	6	8			
295	4	4	6	7	8			
318	4	5	6	7				

取付クリアランス:



注文例:

GRS.45.HD5. J1. 0500

部品番号:

シリーズ、ガイドロッド径、リテーナーマウントタイプを含む

ガイドロッドオプション:

J1 = 4x M10, メートル;

M1 = 4x M10, メートル ロッドエンドダボ付き

ピン指定番号: 0200 - 0900

例: 0500 = 50.0 mm = XS 寸法