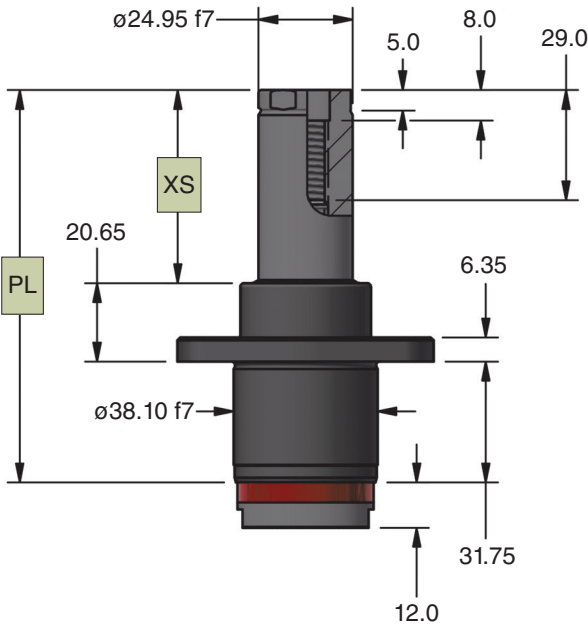
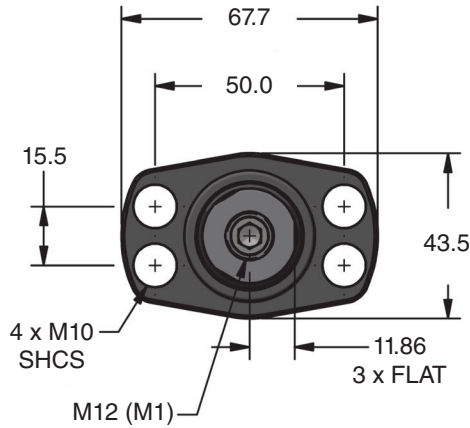


NEW!

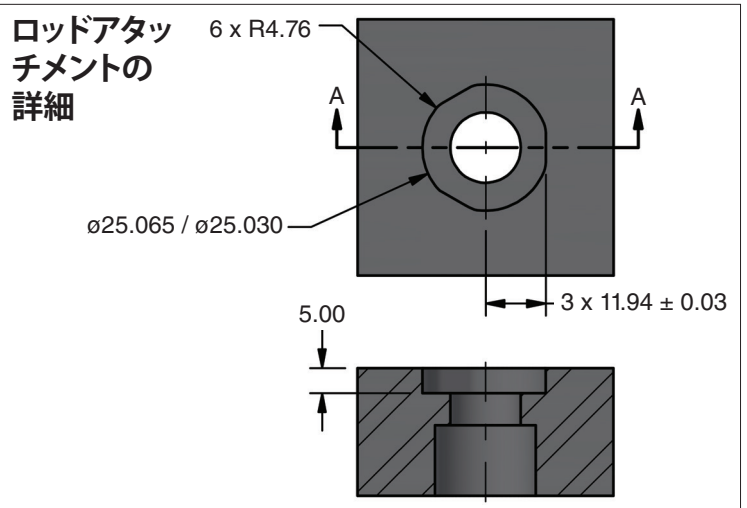


| ピン指定番号 | *XS | PL | ピン指定番号 | *XS | PL |
|--------|-------|-------|--------|-------|--------|
| | mm | mm | | mm | mm |
| 0200 | 20.0 | 72.4 | 0254 | 25.4 | 77.80 |
| 0300 | 30.0 | 82.4 | 0318 | 31.75 | 84.15 |
| 0400 | 40.0 | 92.4 | 0381 | 38.1 | 90.50 |
| 0500 | 50.0 | 102.4 | 0445 | 44.45 | 96.85 |
| 0550 | 55.0 | 107.4 | 0508 | 50.8 | 103.20 |
| 0600 | 60.0 | 112.4 | 0572 | 57.15 | 109.55 |
| 0700 | 70.0 | 122.4 | 0635 | 63.5 | 115.90 |
| 0750 | 75.0 | 127.4 | 0699 | 69.85 | 122.25 |
| 0800 | 80.0 | 132.4 | 0762 | 76.2 | 128.60 |
| 0900 | 90.0 | 142.4 | 0826 | 82.55 | 134.95 |
| 0950 | 95.0 | 147.4 | 0889 | 88.9 | 141.30 |
| 1000 | 100.0 | 152.4 | 0953 | 95.25 | 147.65 |
| 1100 | 110.0 | 162.4 | 1016 | 101.6 | 154.00 |
| 1200 | 120.0 | 172.4 | 1143 | 114.3 | 166.70 |

*XS = PL - GRL
ガイドリテーナ長さ (GRL) = 52.40 mm

| 速度推定値 (m/sec) | 0.50 | 0.60 | 0.70 | 0.80 | 0.90 | 1.00 | 1.10 | 1.20 |
|----------------|------|------|------|------|------|------|------|------|
| 最大 GRS 最大 (kg) | 29 | 20 | 15 | 11 | 9 | 7 | 6 | 5 |

| パッド質量 (kg) | GRS.25.HD1 数量 | | | | | | | |
|------------|---------------|---|---|---|---|---|---|---|
| | 2 | 2 | 2 | 2 | 2 | 2 | 2 | 2 |
| 5 | 2 | 2 | 2 | 2 | 2 | 2 | 2 | 2 |
| 11 | 2 | 2 | 2 | 3 | 3 | 3 | 3 | 4 |
| 23 | 2 | 3 | 3 | 4 | 4 | 5 | 5 | 6 |
| 34 | 3 | 3 | 4 | 5 | 5 | 6 | 7 | 8 |
| 45 | 3 | 4 | 5 | 6 | 7 | 8 | | |
| 57 | 3 | 4 | 5 | 7 | 8 | | | |
| 68 | 4 | 5 | 6 | 8 | | | | |
| 79 | 4 | 5 | 7 | | | | | |



注文例:

GRS.25.HD1. M1. 0500

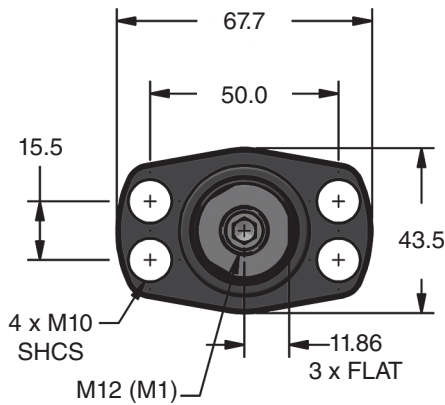
部品番号:
シリーズ、ガイドロッド径、リテーナマウントタイプを含む

ガイドロッドオプション:
M1 = M12, メートル

ピン指定番号: 0200 - 1200
例: 0500 = 50.0 mm = XS 寸法

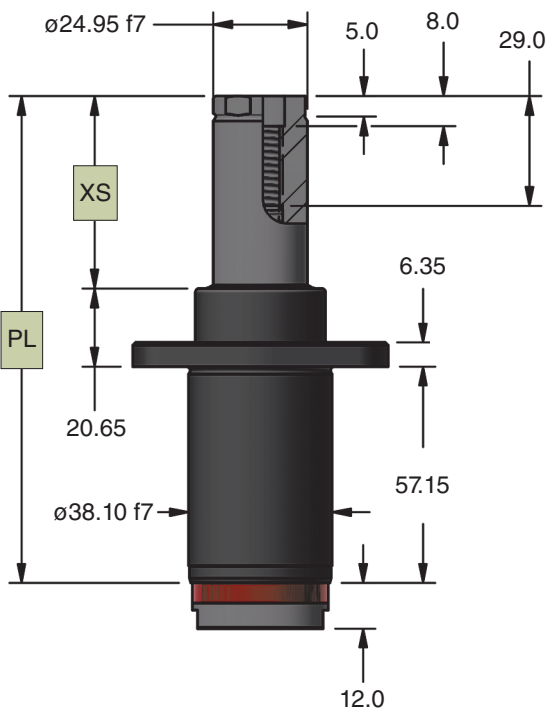
GRS.25.HD2

NEW!



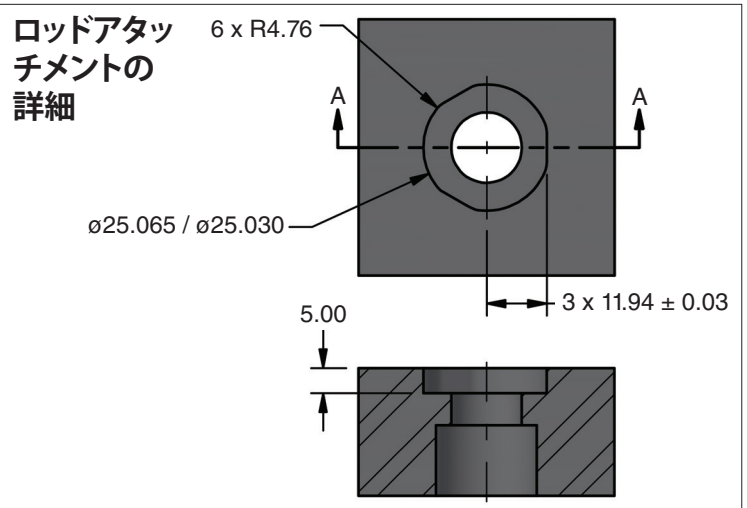
| ピン指定番号 | *XS | PL | ピン指定番号 | *XS | PL |
|--------|-------|-------|--------|-------|--------|
| | mm | mm | | mm | mm |
| 0200 | 20.0 | 97.8 | 0254 | 25.4 | 103.20 |
| 0300 | 30.0 | 107.8 | 0318 | 31.75 | 109.55 |
| 0400 | 40.0 | 117.8 | 0381 | 38.1 | 115.90 |
| 0500 | 50.0 | 127.8 | 0445 | 44.45 | 122.25 |
| 0600 | 60.0 | 137.8 | 0508 | 50.8 | 128.60 |
| 0700 | 70.0 | 147.8 | 0572 | 57.15 | 134.95 |
| 0800 | 80.0 | 157.8 | 0635 | 63.5 | 141.30 |
| 0900 | 90.0 | 167.8 | 0699 | 69.85 | 147.65 |
| 1000 | 100.0 | 177.8 | 0762 | 76.2 | 154.00 |
| 1100 | 110.0 | 187.8 | 0889 | 88.9 | 166.70 |
| 1200 | 120.0 | 197.8 | 1016 | 101.6 | 179.40 |
| 1300 | 130.0 | 207.8 | 1143 | 114.3 | 192.10 |
| 1400 | 140.0 | 217.8 | 1270 | 127.0 | 204.80 |
| 1500 | 150.0 | 227.8 | 1397 | 139.7 | 217.50 |

*XS = PL - GRL
ガイドリテーナ長さ (GRL) = 77.80 mm



| 速度推定値 (m/sec) | 0.50 | 0.60 | 0.70 | 0.80 | 0.90 | 1.00 | 1.10 | 1.20 |
|----------------|------|------|------|------|------|------|------|------|
| 最大 GRS 最大 (kg) | 29 | 20 | 15 | 11 | 9 | 7 | 6 | 5 |

| パッド質量 (kg) | GRS.25.HD2 数量 | | | | | | | |
|------------|---------------|---|---|---|---|---|---|---|
| | 5 | 2 | 2 | 2 | 2 | 2 | 2 | 2 |
| 11 | 2 | 2 | 2 | 3 | 3 | 3 | 3 | 4 |
| 23 | 2 | 3 | 3 | 4 | 4 | 5 | 5 | 6 |
| 34 | 3 | 3 | 4 | 5 | 5 | 6 | 7 | 8 |
| 45 | 3 | 4 | 5 | 6 | 7 | 8 | | |
| 57 | 3 | 4 | 5 | 7 | 8 | | | |
| 68 | 4 | 5 | 6 | 8 | | | | |
| 79 | 4 | 5 | 7 | | | | | |



注文例:

GRS.25.HD2. E1. 0500

部品番号:
シリーズ、ガイドロッド径、リテーナマウントタイプを含む

ガイドロッドオプション:
M1 = M12, メートル

ピン指定番号: 0200 - 1500
例: 0500 = 50.0 mm = XS 寸法