

# DADCO®

Resortes de Nitrógeno SCS

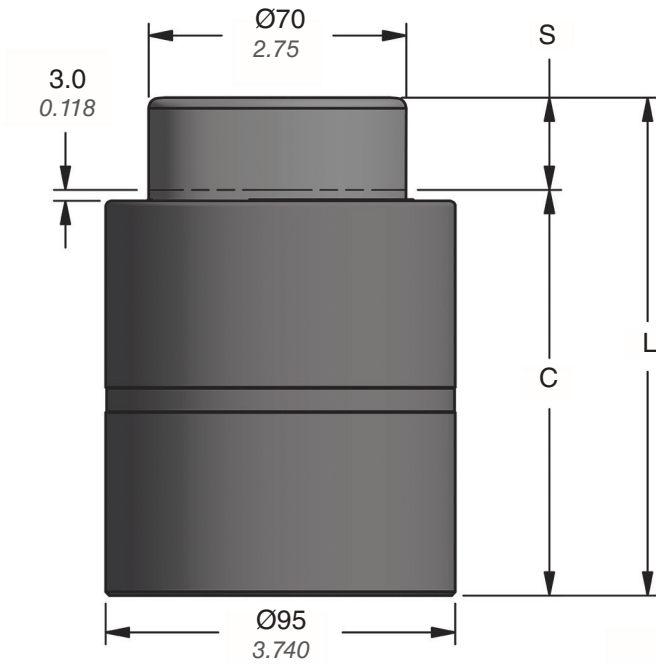
SCS.7000

**NUEVO!**



*¡Alta Fuerza en un Paquete Compacto!*

- Hasta 6.5 toneladas de fuerza al contacto
- Vástago extendido guía para mayor resistencia a la carga lateral
- El montaje base opcional ofrece interconexión integrada



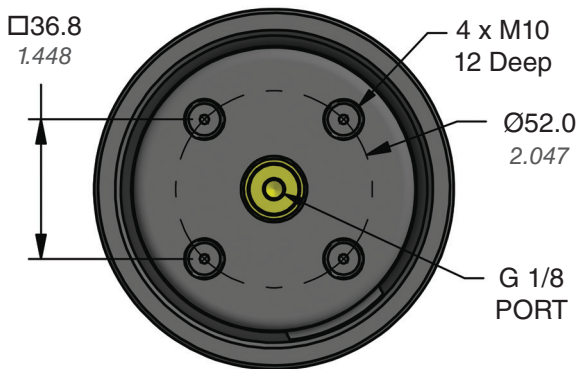
Parte No.	S mm <i>pulgada</i>	C	L ±0.25 ±0.010
SCS.7000.015	15 0.59	100 3.94	115 4.528
SCS.7000.025	25 0.98	110 4.33	135 5.315
SCS.7000.038	38 1.50	127 5.00	165 6.496
SCS.7000.050	50 1.97	140 5.51	190 7.480
SCS.7000.063	63 2.48	157 6.18	220 8.661
SCS.7000.080	80 3.15	180 7.09	260 10.236

### Fuerza al contacto

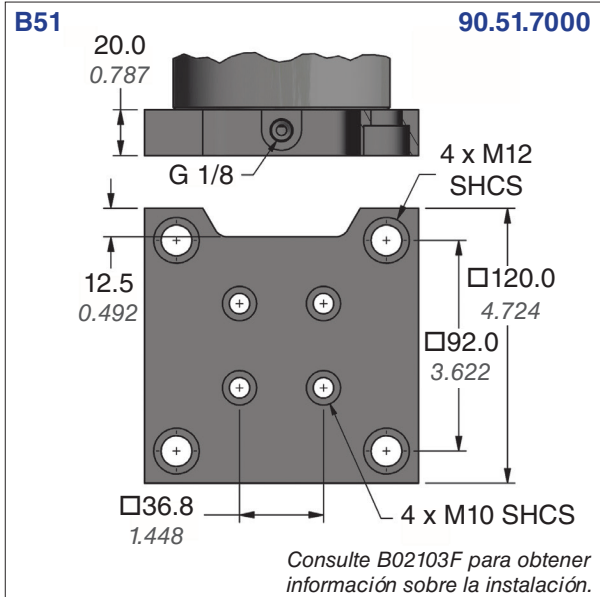
psi	lb.
2175	12974
2000	11930
1750	10439
1500	8948
1000	5965
500	2983
250	1491

### Fuerza al contacto

bar	daN
150	5773
125	4811
100	3848
75	2886
50	1924
25	962
20	770



**TO - Modelo Básico**



Consulte B02103F para obtener información sobre la instalación.

### Ejemplo para ordenar:

**SCS.7000.080. TO. C. 150**

Número de parte:

Incluye serie, modelo y longitud de carrera.

Opción de montaje:

TO = Modelo Básico. El montaje B51 solicitado con un cilindro será instalado en la fábrica.

**Presión de carga:** 15-150 bar (220-2175 psi)  
Cuando no se especifica, por omisión es 150 bar.

**Sistema de operación:** C = Autónomo,  
F = Adaptador de flujo abierto con montaje.  
Cuando no se especifica, por omisión es C, autónomo.

**Cilindro con montaje B51:** SCS.7000.080.B51.F