

DADCO®

SCS 型窒素ガススプリング

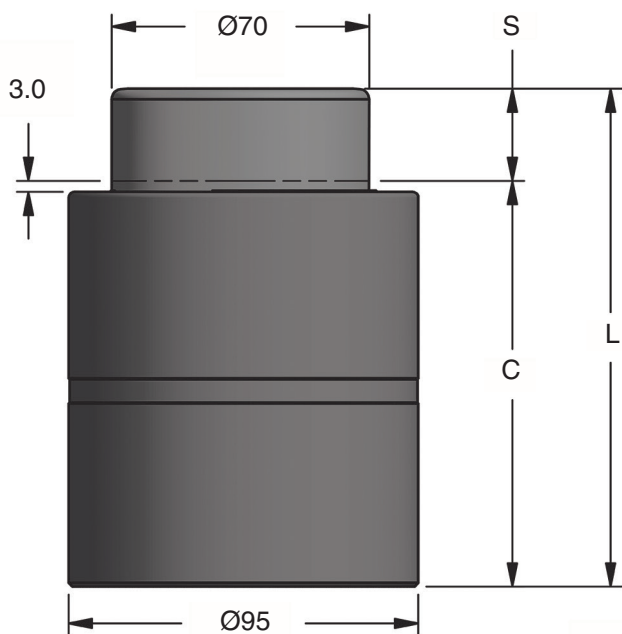
SCS.7000

NEW!



コンパクトボディーで高荷重!

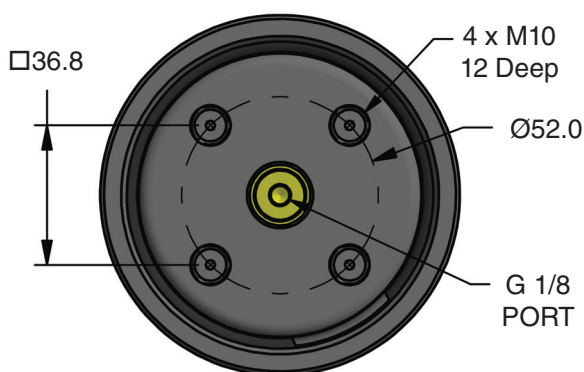
- 最大 6.5 トンの初期荷重
- 拡張されたロッドガイダンスにより横荷重の耐久性が向上
- オプションのベースマウントにより統合リンク機能が提供されます



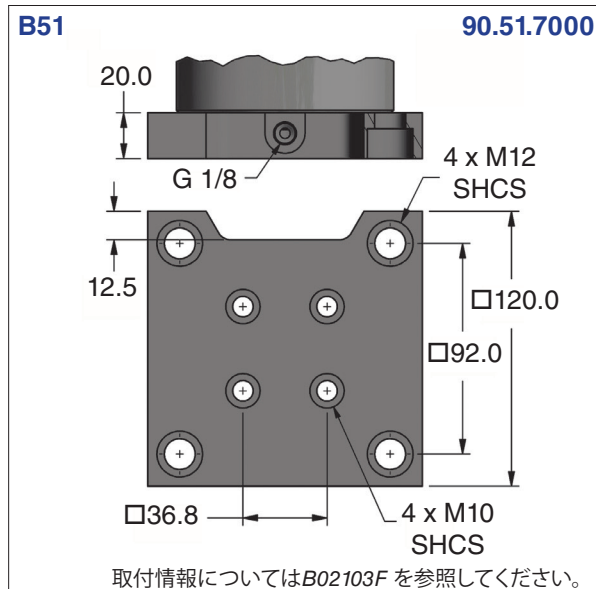
部品番号	S mm	C	L ±0.25
SCS.7000.015	15	100	115
SCS.7000.025	25	110	135
SCS.7000.038	38	127	165
SCS.7000.050	50	140	190
SCS.7000.063	63	157	220
SCS.7000.080	80	180	260

初期荷重

bar	daN
150	5773
125	4811
100	3848
75	2886
50	1924
25	962
20	770



TO - 基本モデル



注文例:

SCS.7000.080. TO. C. 150

部品番号:

シリーズ、モデル、ストローク長を示します

マウントオプション:

TO = 基本モデル。シリンダーと一緒に注文したB51マウントは工場に取り付けられます。指定しない場合のデフォルトは TO です

マウント付きシリンダー: SCS.7000.080.B51.F

充填圧: 15-150 bar

指定しない場合のデフォルトは 150 bar です

用途: C=自己封入型、F=マウント付き配管型 指定無き場合のデフォルトは C の自己封入式となります。