

DADCO®

Ultra Force Extended® Cilindros de Nitrógeno

Serie UX



Patentado

- Reduce los costos en la construcción de troqueles
- Actualización directa de modelos ISO 500-10000
- Longitudes de carrera de hasta 300 mm
- Diversos montajes ajustables o soldados



DADCO®

Líder mundial en tecnología de resortes de nitrógeno

Introducción

DADCO fabrica productos de alta calidad, a precios competitivos y con excelente servicio al cliente. Fundada en 1985, DADCO es la empresa de mayor producción de resortes de nitrógeno para prensas. Los productos de DADCO están mundialmente aprobados y se usan en muchas industrias incluidas, la de estampado en metal, la automotriz y en moldes de inyección.



Fuerza Superior + Respaldo ISO = Series UX

La serie **Ultra Force Extended®** de DADCO se ajusta al resorte de nitrógeno estándar de altura completa, ahora con mayor fuerza al contacto, por lo que es ideal para usarse con acero de alta resistencia. También significa una reducción de costos en la construcción y mantenimiento del troquel. La Serie UX está disponible en longitudes de carrera extendidas con una variedad de montajes soldados y ajustables.

Modelo	Diá. del envase	Máxima Fuerza al Contacto
UX.0800	44.5 mm (1.750")	7.3 kN (0.7 ton)
UX.1000 / UX.1000V	50 mm (1.968")	9.2 kN (1.0 ton)
UX.1600	63 mm (2.480")	15 kN (1.7 ton)
UX.2600 / UX.2600V	75 mm (2.953")	24 kN (2.6 ton)
UX.4600	95 mm (3.740")	44 kN (4.7 ton)
UX.6600	120 mm (4.724")	66 kN (7.4 ton)
UX.9600	150 mm (5.906")	95 kN (10.7 ton)
UX.20000	195 mm (7.677")	199 kN (22 ton)

Entrega Oportuna

Las modernas instalaciones de producción de DADCO con 13,150 m² y sus diferentes sucursales ofrecen soporte y entregas rápidas y eficientes en todo el mundo. Los productos están disponibles en forma directa o a través de una red de distribuidores.

Tecnología UltraPak®

La Serie UX utiliza el mismo cartucho de alta calidad **UltraPak®**, que la popular Serie **Ultra Force®**. **UltraPak®** utiliza materiales avanzados para reducir el perfil del vástago del cartucho al mismo tiempo que aumenta el desempeño. **UltraPak®** está compuesto por un anillo limpiador, un anillo de sello y una guía para el vástago, todo diseñado para extender la vida útil, retener la lubricación, excluir los contaminantes y ofrecer excelentes características de resistencia al desgaste. Al acoplarse con el vástago de acabado superior de DADCO, **UltraPak®** se convierte en el más novedoso sistema de sellado.

Diferentes Opciones de Interconexión

Con las Series **Ultra Force Extended®** de DADCO, la interconexión de resortes es muy sencilla, ya que todas las herramientas o componentes necesarios están disponibles (por ejemplo, accesorios seguros y costo-eficientes, diversos tipos de mangueras y acoplamientos, paneles de control, adaptadores sólidos, equipo de crimpado, etc.).

SMS® – Para aquellas situaciones en donde el cliente prefiere que DADCO le entregue un sistema terminado, tenemos varias opciones disponibles. Una opción popular es el Sistema de Montaje Seccionado (**SMS®**; Sectional Mounting System) de DADCO, que incluye los resortes montados en una placa **SMS®** e interconectados con mangueras, adaptadores y un panel de control. Se entrega listo para instalar, por lo que **SMS®** representa una opción rentable y libre de problemas para muchos de nuestros clientes.

SMS-i® – Otra opción, que es nueva en DADCO, es el Sistema de Montaje Modular – Interno (**SMS-i®**; Sectional Mounting System - Internal) **SMS-i®** consiste de una placa con resortes montados, interconectada internamente. DADCO recomienda usar el sistema **SMS-i** como una alternativa a los sistemas tradicionales de distribución.

Satisfacción del Cliente

El lema de DADCO es "Lo que sea necesario para satisfacer a nuestros clientes." DADCO hará todo lo posible por asegurar que los clientes estén completamente satisfechos. Los vendedores y los distribuidores de DADCO trabajan orientados a dar soluciones, conocen el producto y están ansiosos por atender a los clientes. Los ingenieros de DADCO están disponibles para ayudar a los clientes con aplicaciones específicas.

Garantía

DADCO garantiza sus Resortes de Nitrógeno Series UX libres de defectos de manufactura o de materiales, por un periodo de un año a partir del año de fabricación.

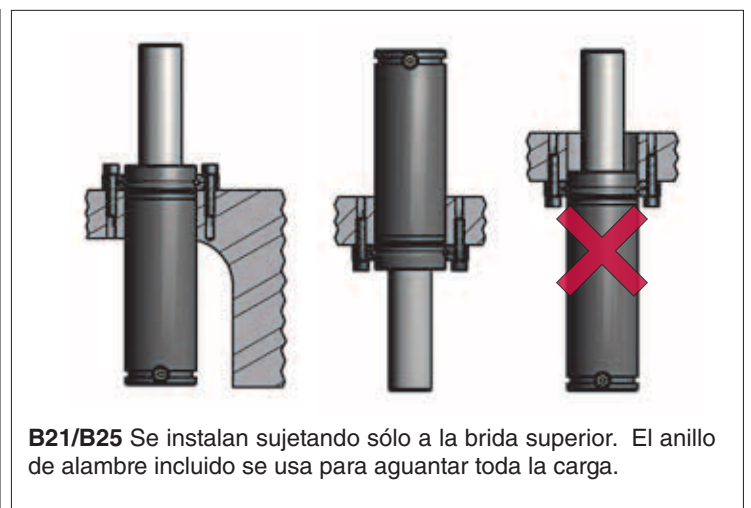
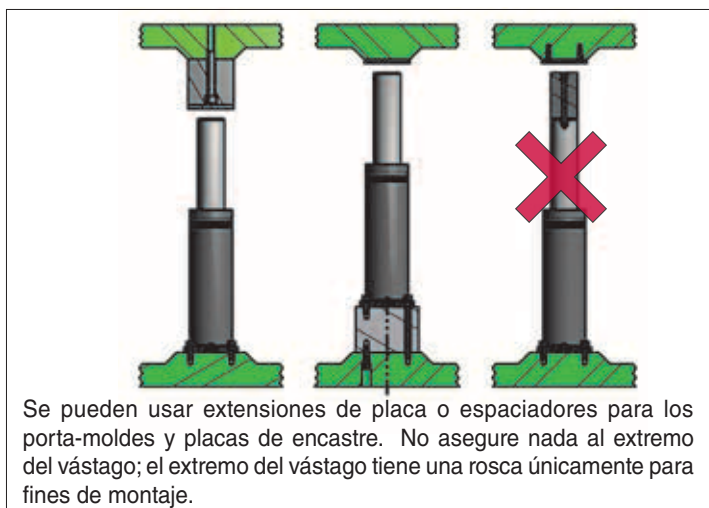
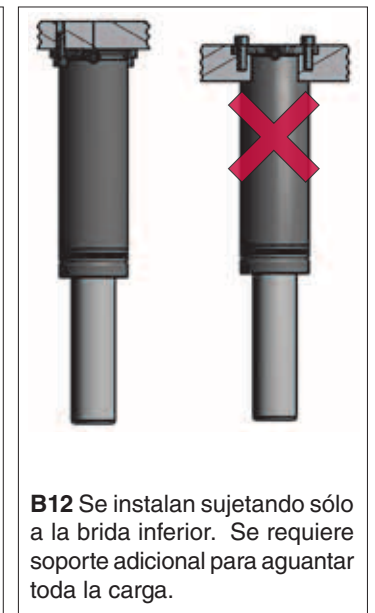
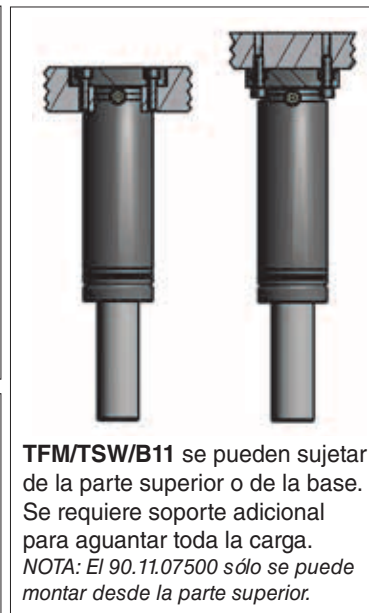
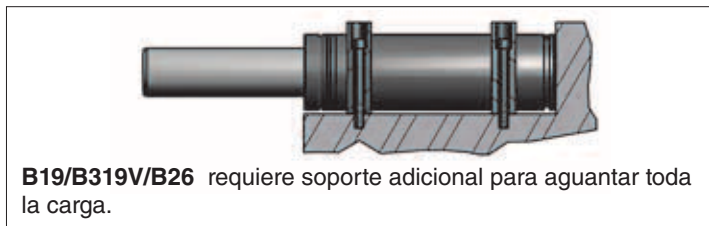
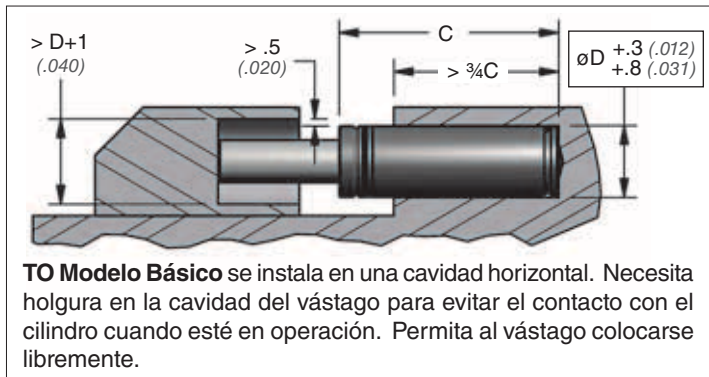
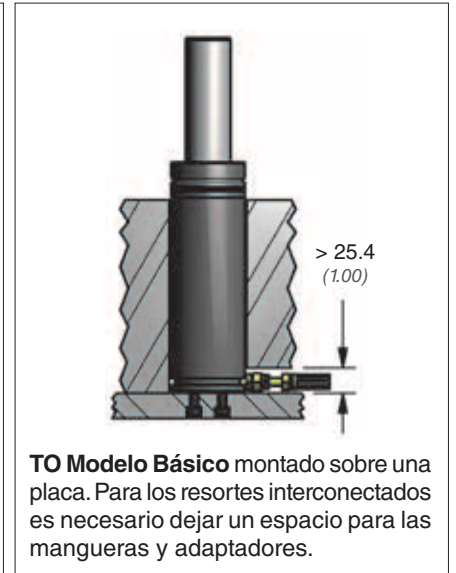
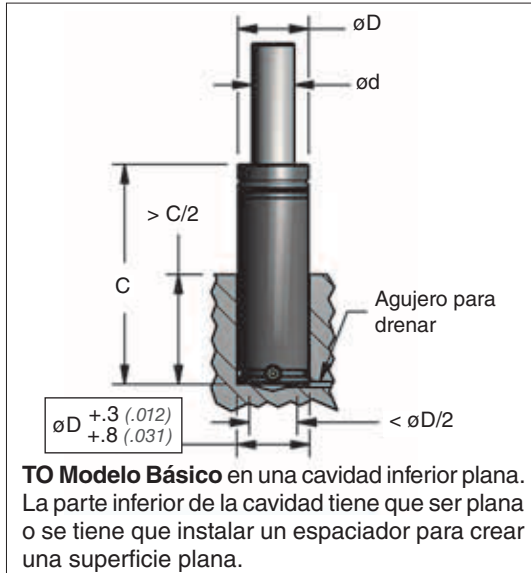
Plantillas CAD en línea

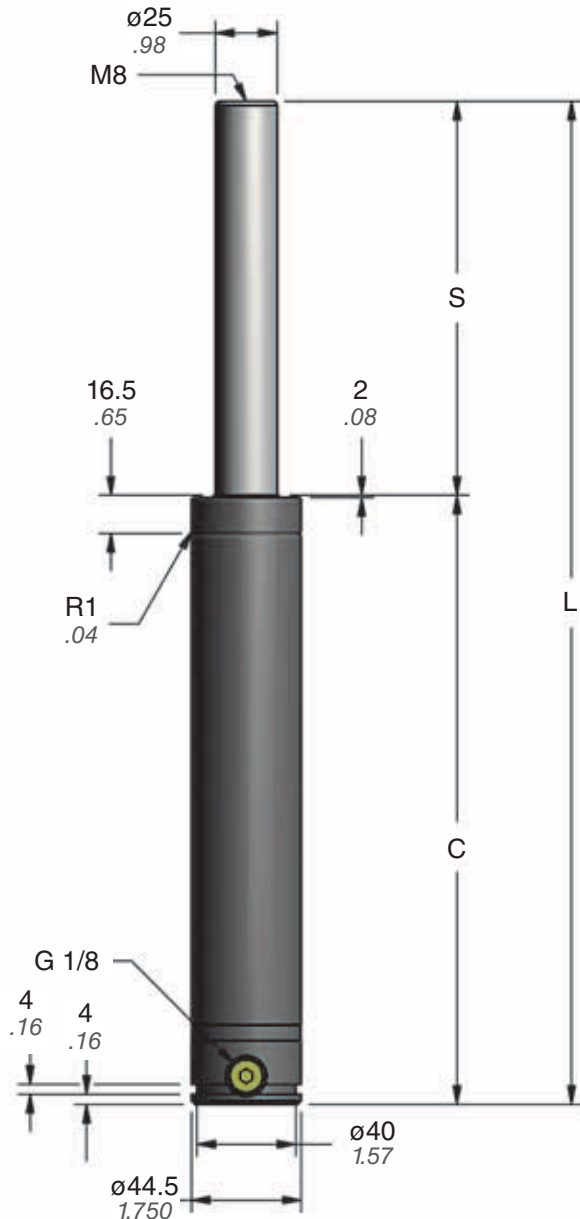


Toda la línea de productos DADCO está disponible en línea, en modelos sólidos y en formatos CAD de 2D. Para obtener mayor información, visite el sitio Web www.dadco.net o contacte a DADCO.

Ejemplos de Aplicación

DADCO ofrece una amplia variedad de opciones de montaje para satisfacer las aplicaciones específicas del cliente. Para la instalación y sostén de los resortes de nitrógeno se debe tomar en cuenta el soporte de la carga, la selección del sujetador y los valores de torque. Para obtener mayor información sobre los requerimientos de instalación, consulte la página 24. Los cilindros y las dimensiones de montaje se muestran en las páginas 4-21.





TO – Modelo Básico

No. Parte	S mm pulg.	C	L ±0.25 ±0.010
UX.0800.013	12.5 0.49	97.5 3.84	110 4.331
• UX.0800.025	25 0.98	110 4.33	135 5.315
• UX.0800.038	37.5 1.48	122.5 4.82	160 6.299
• UX.0800.050	50 1.97	135 5.31	185 7.283
UX.0800.063	62.5 2.46	147.5 5.81	210 8.268
UX.0800.075	75 2.95	160 6.30	235 9.252
• UX.0800.080	80 3.15	165 6.50	245 9.646
• UX.0800.100	100 3.94	185 7.28	285 11.220
• UX.0800.125	125 4.92	210 8.27	335 13.189
UX.0800.150	150 5.91	235 9.25	385 15.157
• UX.0800.160	160 6.30	245 9.65	405 15.945
UX.0800.175	175 6.89	260 10.24	435 17.126
UX.0800.200	200 7.87	285 11.22	485 19.094

• Tamaños Preferidos

Ejemplo para hacer un pedido: UX.0800.080. TO. C. 150

Número de Parte: _____

Incluye Serie, Modelo y Longitud de Carrera.

Opción de Montaje: _____

TO = Modelo Básico. Cuando no se especifique será TO. Los montajes ordenados con el cilindro serán instalados desde fábrica.

Ejemplo para ordenar sólo montaje: 90.21.00500

Presión de Carga:

15–150 bar (220–2175 psi). Cuando no se especifique será de 150 bar.

Sistema de Operación:

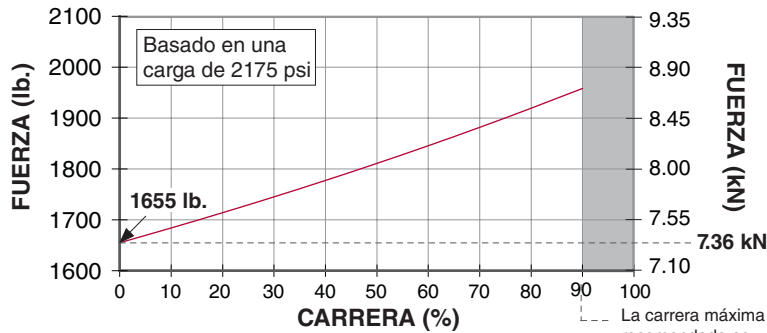
C = Autocontenido, F = Adaptador de Flujo Abierto. Cuando no se especifique, será C, autocontenido.

UX.0800 – 7.3 kN / 0.7 ton

Diagramas de Fuerza

Fuerza al Contacto

psi	lb.
2175	1655
2000	1522
1750	1331
1500	1141
1000	761
500	380
250	190



Fuerza al Contacto

bar	kN
150	7.36
125	6.14
100	4.91
75	3.68
50	2.45
25	1.23
20	0.98

Opciones de Montaje

B11 90.11.00500

MONTAJE DE LA PARTE SUPERIOR O DE LA BASE

B312 90.312.00500

B21 90.21.00500

4 x M8 SHCS 5/16

Ø70.7 CIRCULO DEL PERNO 2.783

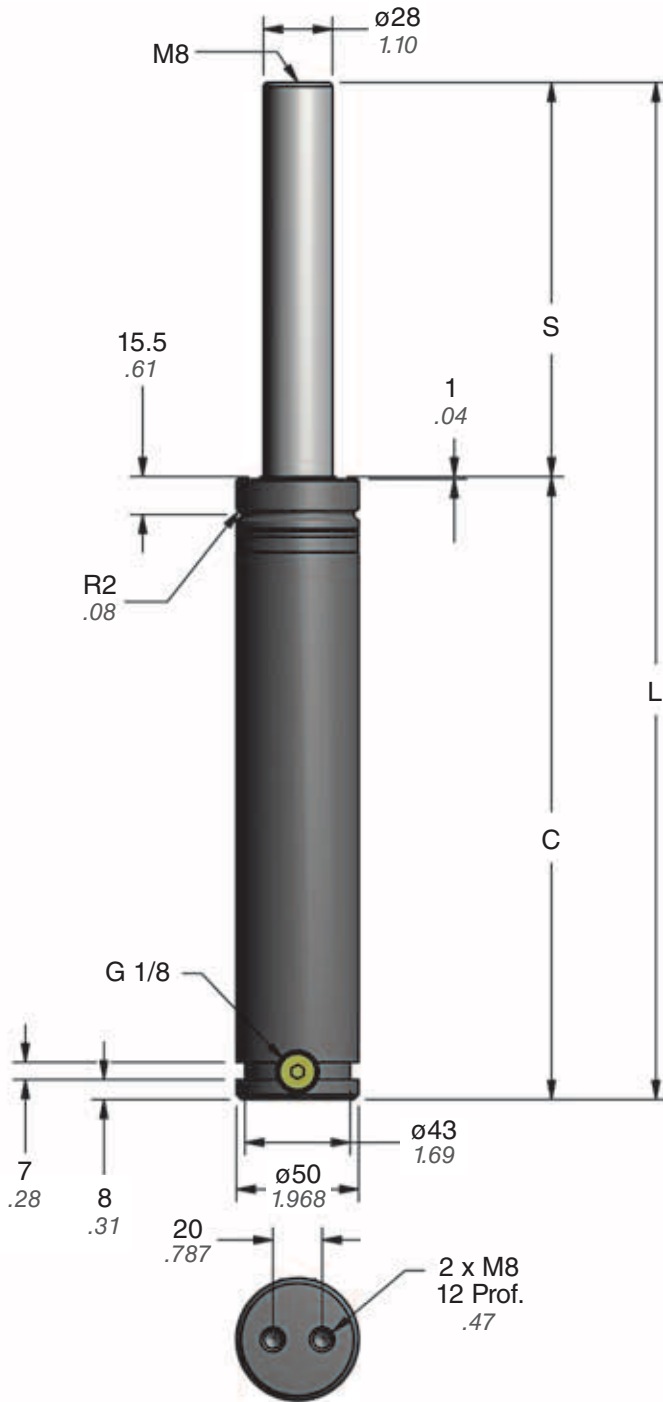
B25 90.25.00500

B319V 90.319V.0800

Montaje B19, Vea la página 22.

2X M8x50 mm SHCS INCLUIDO

DADCO ofrece una extensa variedad de montajes. Si las opciones anteriores no son adecuadas para su aplicación, póngase en contacto con DADCO.



TO – Modelo Básico

Consulte la página 20 para ver la coincidencia del modelo con estándares europeos.

No. Parte	S mm pulg.	C	L ±0.25 ±0.010
UX.1000.013	12.5 .49	105.5 4.15	118 4.646
• UX.1000.025	25 0.98	118 4.65	143 5.630
• UX.1000.038	37.5 1.48	130.5 5.14	168 6.614
• UX.1000.050	50 1.97	143 5.63	193 7.598
UX.1000.063	62.5 2.46	155.5 6.12	218 8.583
UX.1000.075	75 2.95	168 6.61	243 9.567
• UX.1000.080	80 3.15	173 6.81	253 9.961
• UX.1000.100	100 3.94	193 7.60	293 11.535
• UX.1000.125	125 4.92	218 8.58	343 13.504
UX.1000.150	150 5.91	243 9.57	393 15.472
• UX.1000.160	160 6.30	253 9.96	413 16.260
UX.1000.175	175 6.89	268 10.55	443 17.441
UX.1000.200	200 7.87	293 11.54	493 19.409
UX.1000.225	225 8.86	318 12.52	543 21.378
UX.1000.250	250 9.84	343 13.50	593 23.346
UX.1000.275	275 10.83	368 14.49	643 25.315
UX.1000.300	300 11.81	393 15.47	693 27.283

• *Tamaños Preferidos*

Ejemplo para hacer un pedido: UX.1000.080. TO. C. 150

Número de Parte: _____

Incluye Serie, Modelo y Longitud de Carrera.

Opción de Montaje: _____

TO = Modelo Básico. *Cuando no se especifique será TO.* Los montajes ordenados con el cilindro serán instalados desde fábrica.

Ejemplo para ordenar sólo montaje: 90.21.00750

Presión de Carga:

15–150 bar (220–2175 psi). *Cuando no se especifique será de 150 bar.*

Sistema de Operación:

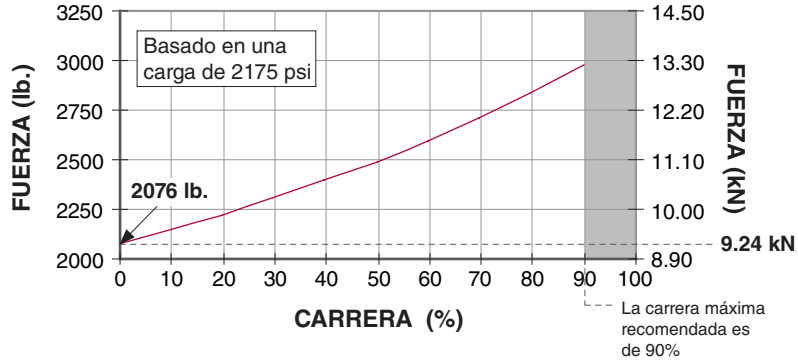
C = Autocontenido, F = Adaptador de Flujo Abierto. *Cuando no se especifique, será C, autocontenido.*

UX.1000 – 9.2 kN / 1.0 ton

Diagramas de Fuerza

Fuerza al Contacto

psi	lb.
2175	2076
2000	1909
1750	1670
1500	1432
1000	954
500	477
250	239



Fuerza al Contacto

bar	kN
150	9.24
125	7.70
100	6.16
75	4.62
50	3.08
25	1.54
20	1.23

Opciones de Montaje

TFM
ø88.9
CIRCULO
DEL
PERNO
3.500

Soldado
4 x M10 SHCS
3/8

TSW

Soldado
4 x M10 SHCS
3/8

B11 90.11.00750

MONTAJE DE LA PARTE SUPERIOR O DE LA BASE

4 x M8 SHCS 5/16
2 x M8 SHCS

ISO

B12 90.12.00750

4 x M8 SHCS 5/16

ISO

B21 90.21.00750

ø80 CIRCULO DEL PERNO 3.150

4 x M8 SHCS 5/16

ISO

B25 90.25.00750

4 x M8 SHCS 5/16

ISO

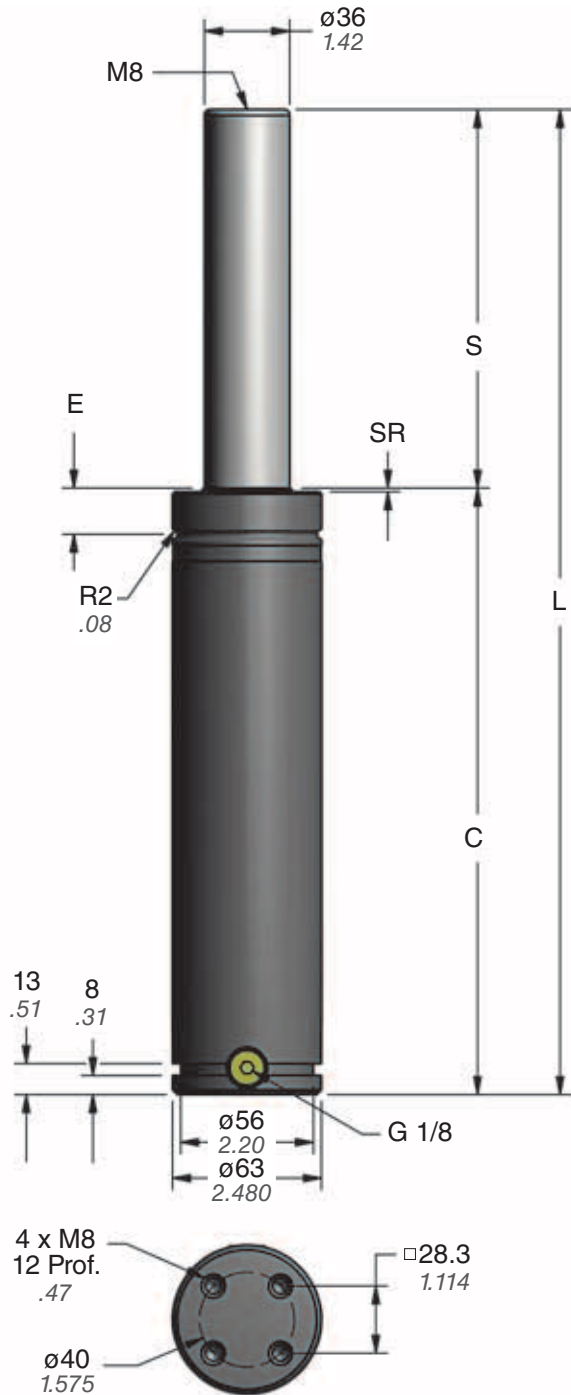
B319V 90.319V.1000

Montaje B19, Vea la página 22.

2X M10x60 mm SHCS INCLUIDO

ISO

DADCO ofrece una extensa variedad de montajes. Si las opciones anteriores no son adecuadas para su aplicación, póngase en contacto con DADCO.



TO – Modelo Básico

No. Parte	S mm pulg.	C	L ±0.25 ±0.010
UX.1600.013	12.5 0.49	107.5 4.23	120 4.724
• UX.1600.025	25 0.98	120 4.72	145 5.709
• UX.1600.038	37.5 1.48	132.5 5.22	170 6.693
• UX.1600.050	50 1.97	145 5.71	195 7.677
UX.1600.063	62.5 2.46	157.5 6.20	220 8.661
UX.1600.075	75 2.95	170 6.69	245 9.646
• UX.1600.080	80 3.15	175 6.89	255 10.039
• UX.1600.100	100 3.94	195 7.68	295 11.614
• UX.1600.125	125 4.92	220 8.66	345 13.583
UX.1600.150	150 5.91	245 9.65	395 15.551
• UX.1600.160	160 6.30	255 10.04	415 16.339
UX.1600.175	175 6.89	270 10.63	445 17.520
UX.1600.200	200 7.87	295 11.61	495 19.488
UX.1600.225	225 8.86	320 12.60	545 21.457
UX.1600.250	250 9.84	345 13.58	595 23.425
UX.1600.275	275 10.83	370 14.57	645 25.394
UX.1600.300	300 11.81	395 15.55	695 27.362

• *Tamaños Preferidos*

No. Parte	E mm pulg.	SR	MH*
UX.1600.013 – UX.1600.125	19 0.75	1.0 0.04	27 1.06
UX.1600.150 – UX.1600.300	21 0.83	3.0 0.12	29 1.14

* Ver página 9.

Ejemplo para hacer un pedido: UX.1600.080. TO. C. 150

Número de Parte: _____

Incluye Serie, Modelo y Longitud de Carrera.

Opción de Montaje: _____

TO = Modelo Básico. *Cuando no se especifique será TO.* Los montajes ordenados con el cilindro serán instalados desde fábrica.

Ejemplo para ordenar sólo montaje: 90.21.1600

Presión de Carga:

15–150 bar (220–2175 psi). *Cuando no se especifique será de 150 bar.*

Sistema de Operación:

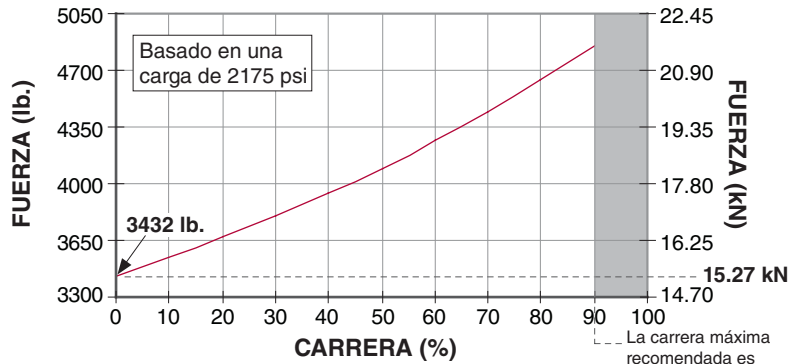
C = Autocontenido, F = Adaptador de Flujo Abierto. *Cuando no se especifique, será C, autocontenido.*

UX.1600 – 15 kN / 1.7 ton

Diagramas de Fuerza

Fuerza al Contacto

psi	lb.
2175	3432
2000	3155
1750	2761
1500	2367
1000	1578
500	789
250	394



Fuerza al Contacto

bar	kN
150	15.27
125	12.72
100	10.18
75	7.63
50	5.09
25	2.54
20	2.04

Opciones de Montaje

B212 / 90.212.1600 **B112 / 90.112.1600**

No. Parte	A	B
90.212.1600	100 3.94	73.5 2.894
90.112.1600	85 3.35	60 2.362

B21 **90.21.1600**

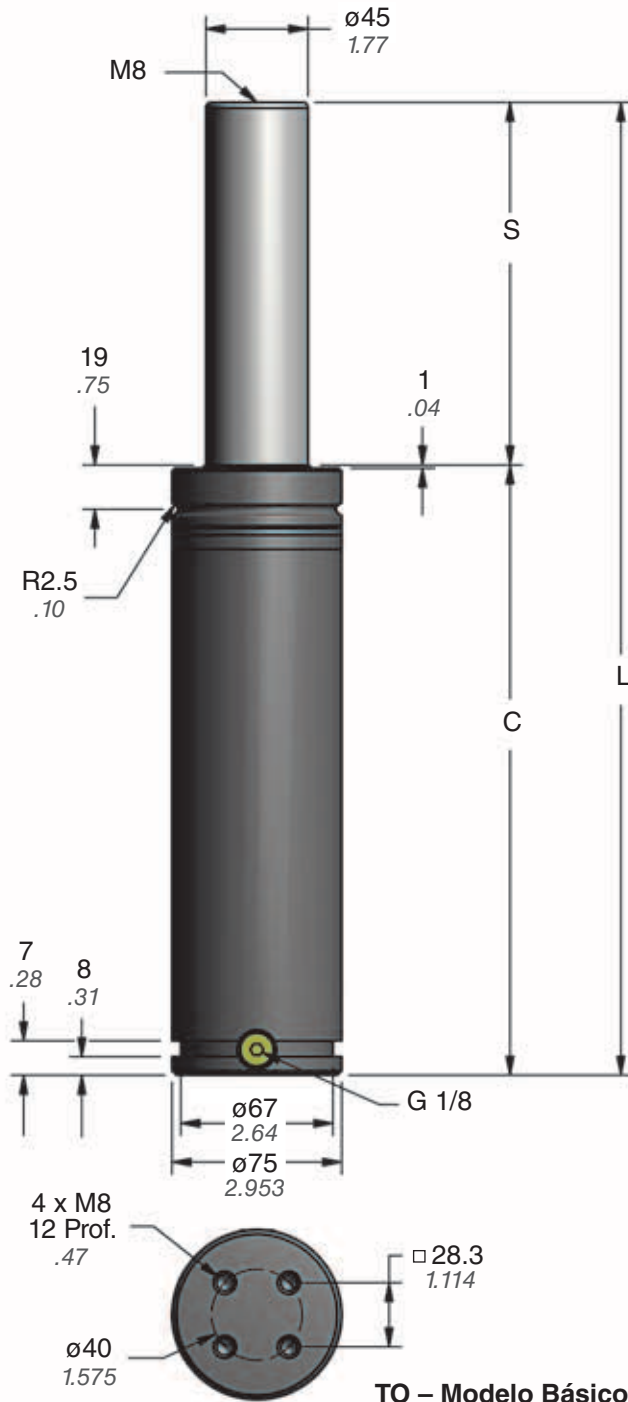
B325/B25 **90.325.1600/ 90.25.1600**

No. Parte	A	B
90.325.1600	64 2.520	80 3.54
90.25.1600	73.5 2.894	90 3.54

B319 **90.319.1600**

B319V **90.319V.1600**

DADCO ofrece una extensa variedad de montajes. Si las opciones anteriores no son adecuadas para su aplicación, póngase en contacto con DADCO.



Consulte la página 21 para ver la coincidencia del modelo con estándares europeos.

No. Parte	S mm pulg.	C	L ±0.25 ±0.010
• UX.2600.025	25 0.98	133 5.24	158 6.220
• UX.2600.038	37.5 1.48	145.5 5.73	183 7.205
• UX.2600.050	50 1.97	158 6.22	208 8.189
UX.2600.063	62.5 2.46	170.5 6.71	233 9.173
UX.2600.075	75 2.95	183 7.20	258 10.157
• UX.2600.080	80 3.15	188 7.40	268 10.551
• UX.2600.100	100 3.94	208 8.19	308 12.126
• UX.2600.125	125 4.92	233 9.17	358 14.094
UX.2600.150	150 5.91	258 10.16	408 16.063
• UX.2600.160	160 6.30	268 10.55	428 16.850
UX.2600.175	175 6.89	283 11.14	458 18.031
UX.2600.200	200 7.87	308 12.13	508 20.000
UX.2600.225	225 8.86	333 13.11	558 21.968
UX.2600.250	250 9.84	358 14.09	608 23.937
UX.2600.275	275 10.83	383 15.08	658 25.906
UX.2600.300	300 11.81	408 16.06	708 27.874

• Tamaños Preferidos

Ejemplo para hacer un pedido:

UX.2600.025. TO. C. 150

Número de Parte:

Incluye Serie, Modelo y Longitud de Carrera.

Opción de Montaje:

TO = Modelo Básico. Cuando no se especifique será TO. Los montajes ordenados con el cilindro serán instalados desde fábrica.

Ejemplo para ordenar sólo montaje: 90.21.01500

Presión de Carga:

15–150 bar (220–2175 psi). Cuando no se especifique será de 150 bar.

Sistema de Operación:

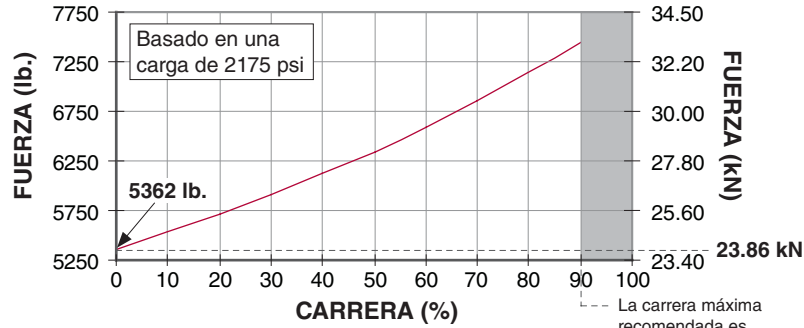
C = Autocontenido, F = Adaptador de Flujo Abierto. Cuando no se especifique, será C, autocontenido.

UX.2600 – 24 kN / 2.6 ton

Diagramas de Fuerza

Fuerza al Contacto

psi	lb.
2175	5362
2000	4930
1750	4314
1500	3698
1000	2465
500	1233
250	616



Fuerza al Contacto

bar	kN
150	23.86
125	19.88
100	15.90
75	11.93
50	7.95
25	3.98
20	3.18

Opciones de Montaje

TFM Soldado

Ø120.6 CIRCULO DEL PERNO 4.750

4 x M12 SHCS 1/2

85.3 3.358

Ø150.9 5.94

19 .75

TSW Soldado

4 x M10 SHCS 3/8

Ø73.5 2.894

Ø100 3.94

19 .75

B11 90.11.01500

MONTAJE DE LA PARTE SUPERIOR O DE LA BASE

20 .79

M20

Ø100 3.94

4 x M10 SHCS 3/8

4 x M8 SHCS

Ø73.5 2.894

B12 90.12.01500

Ø100 3.94

4 x M10 SHCS 3/8

Ø73.5 2.894

12 .47

B21 90.21.01500

4 x M10 SHCS 3/8

Ø104 CIRCULO DEL PERNO 4.094

Ø73.5 2.894

Ø122 4.80

16 .63

27 1.06

B325 90.325.2600

4 x M10 SHCS 3/8

Ø73.5 2.894

Ø90 3.54

10 .39

16 .63

29 1.14

B319V 90.319V.2600

Montaje B19, Vea la página 22.

2X M12x80 mm SHCS INCLUIDO

125 4.92

100 3.937

15 .59

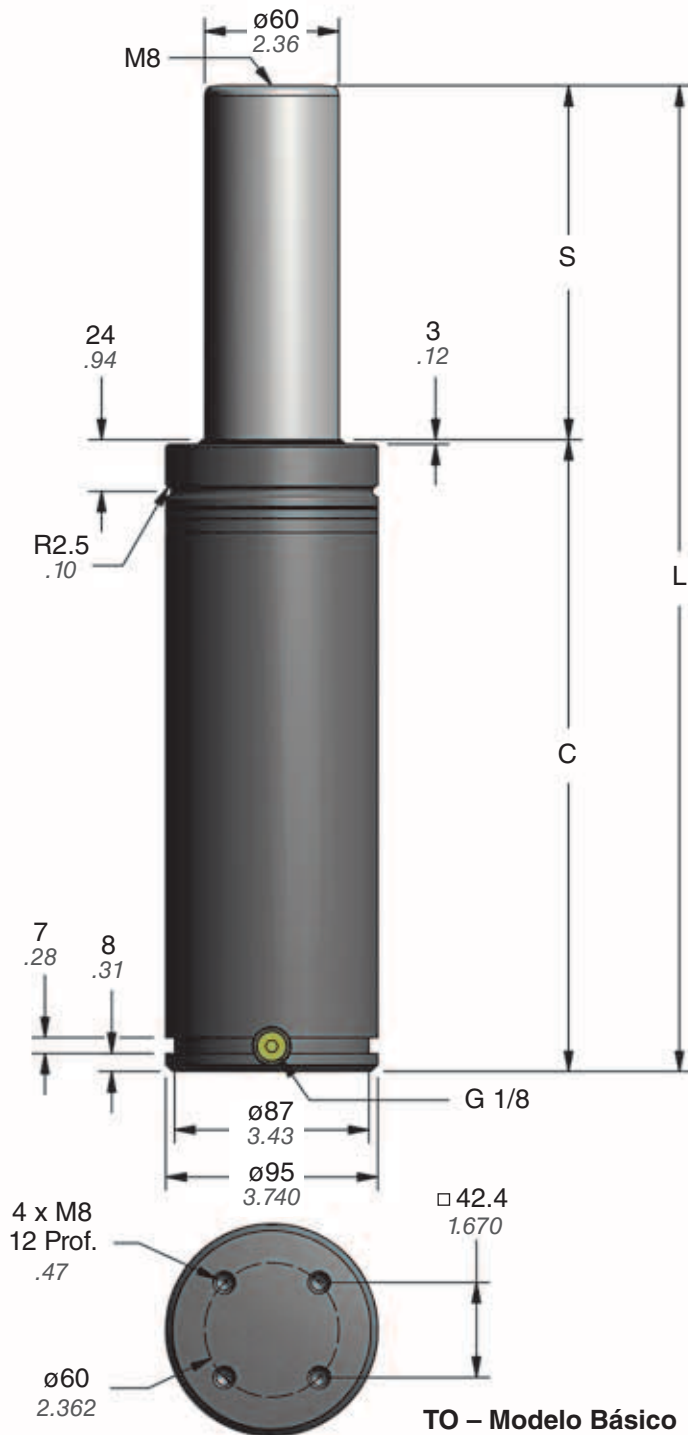
42 1.65

30 1.18

32 1.26

94 3.70

DADCO ofrece una extensa variedad de montajes. Si las opciones anteriores no son adecuadas para su aplicación, póngase en contacto con DADCO.



TO – Modelo Básico

No. Parte	S mm pulg.	C	L ±0.25 ±0.010
• UX.4600.025	25 0.98	145 5.71	170 6.693
• UX.4600.038	37.5 1.48	157.5 6.20	195 7.677
• UX.4600.050	50 1.97	170 6.69	220 8.661
UX.4600.063	62.5 2.46	182.5 7.19	245 9.646
UX.4600.075	75 2.95	195 7.68	270 10.630
• UX.4600.080	80 3.15	200 7.87	280 11.024
• UX.4600.100	100 3.94	220 8.66	320 12.598
• UX.4600.125	125 4.92	245 9.65	370 14.567
UX.4600.150	150 5.91	270 10.63	420 16.535
• UX.4600.160	160 6.30	280 11.02	440 17.323
UX.4600.175	175 6.89	295 11.61	470 18.504
UX.4600.200	200 7.87	320 12.60	520 20.472
UX.4600.225	225 8.86	345 13.58	570 22.441
UX.4600.250	250 9.84	370 14.57	620 24.409
UX.4600.275	275 10.83	395 15.55	670 26.378
UX.4600.300	300 11.81	420 16.54	720 28.346

• *Tamaños Preferidos*

Ejemplo para hacer un pedido:

UX.4600.025. TO. C. 150

Número de Parte:

Incluye Serie, Modelo y Longitud de Carrera.

Opción de Montaje:

TO = Modelo Básico. *Cuando no se especifique será TO.* Los montajes ordenados con el cilindro serán instalados desde fábrica.

Ejemplo para ordenar sólo montaje: 90.21.03000

Presión de Carga:

15–150 bar (220–2175 psi). *Cuando no se especifique será de 150 bar.*

Sistema de Operación:

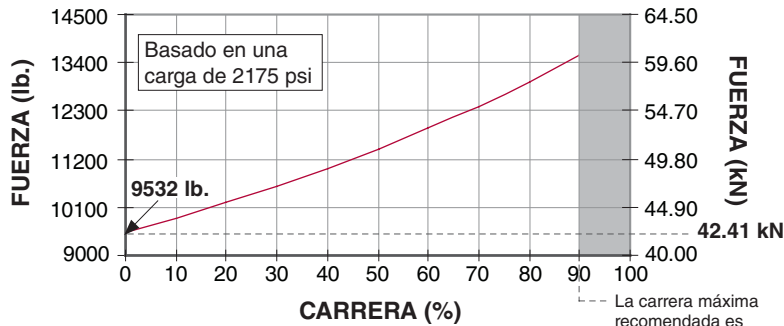
C = Autocontenido, F = Adaptador de Flujo Abierto. *Cuando no se especifique, será C, autocontenido.*

UX.4600 – 42 kN / 4.7 ton

Diagramas de Fuerza

Fuerza al Contacto

psi	lb.
2175	9532
2000	8765
1750	7669
1500	6574
1000	4383
500	2191
250	1096



Fuerza al Contacto

bar	kN
150	42.41
125	35.34
100	28.27
75	21.21
50	14.14
25	7.07
20	5.65

Opciones de Montaje

TFM Soldado

Ø139.7 CIRCULO DEL PERNO 5.500

4 x M12 SHCS 1/2

98.8 3.889

Ø171.4 6.75

25 .98

TSW Soldado

4 x M12 SHCS 1/2

Ø92 3.622

Ø120 4.72

25 .98

B11 90.11.03000

MONTAJE DE LA PARTE SUPERIOR O DE LA BASE

20 .79

M20

Ø120 4.72

Ø92 3.622

4 x M12 SHCS 1/2

4 x M8 SHCS

B12 90.12.03000

Ø120 4.72

Ø92 3.622

4 x M12 SHCS 1/2

12 .47

B21 90.21.03000

4 x M12 SHCS 1/2

Ø130 CIRCULO DEL PERNO 5.118

Ø92 3.622

Ø150 5.90

18 .71

33 1.30

B25 90.25.03000

4 x M12 SHCS 1/2

Ø92 3.622

Ø110 4.33

18 .71

33 1.30

B319V 90.319V.4600

Montaje B19, Vea la página 22. 2X M12x100 mm SHCS INCLUIDO

140 5.51

115 4.528

15 .59

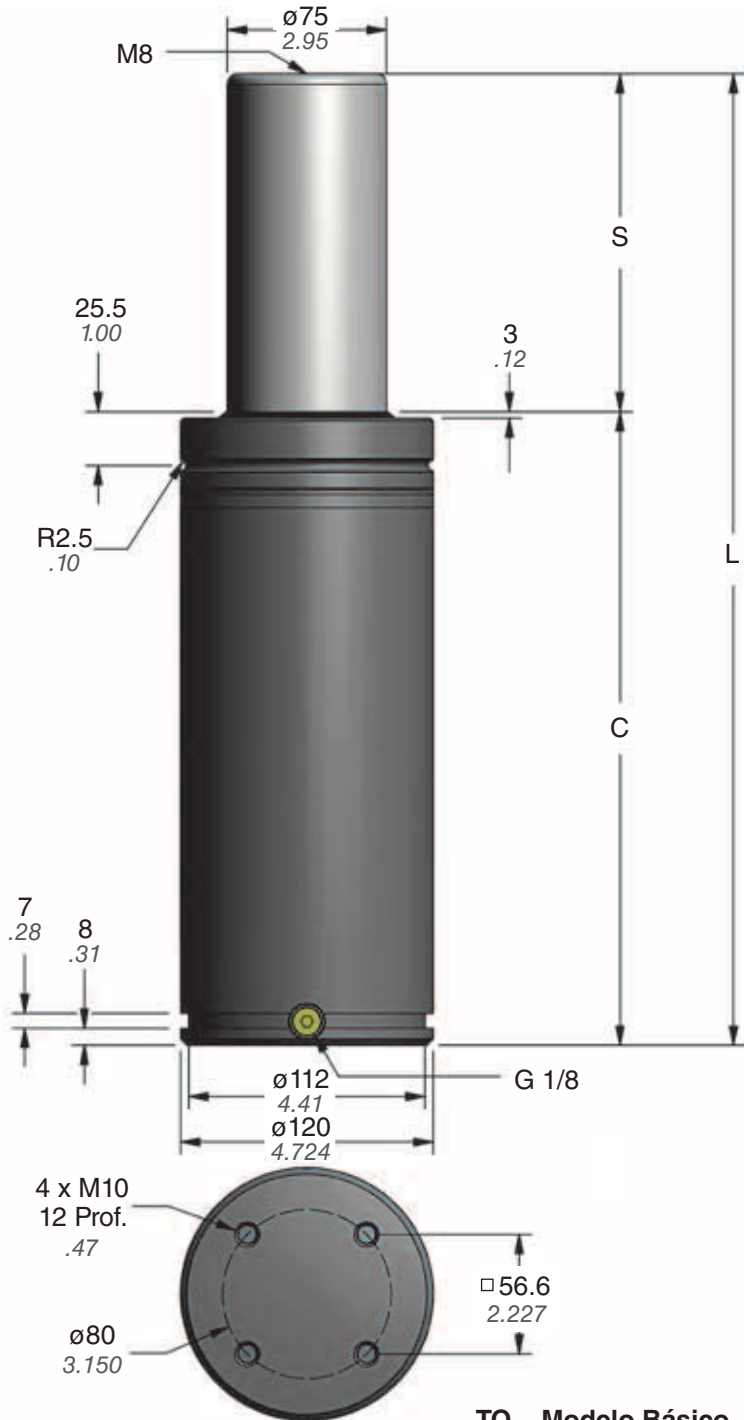
52.5 2.07

30 1.18

33 1.30

115 4.53

DADCO ofrece una extensa variedad de montajes. Si las opciones anteriores no son adecuadas para su aplicación, póngase en contacto con DADCO.



TO – Modelo Básico

No. Parte	S mm pulg.	C	L ±0.25 ±0.010
• UX.6600.025	25 0.98	165 6.50	190 7.480
• UX.6600.038	37.5 1.48	177.5 6.99	215 8.465
• UX.6600.050	50 1.97	190 7.48	240 9.449
UX.6600.063	62.5 2.46	202.5 7.97	265 10.433
UX.6600.075	75 2.95	215 8.46	290 11.417
• UX.6600.080	80 3.15	220 8.66	300 11.811
• UX.6600.100	100 3.94	240 9.45	340 13.386
• UX.6600.125	125 4.92	265 10.43	390 15.354
UX.6600.150	150 5.91	290 11.42	440 17.323
• UX.6600.160	160 6.30	300 11.81	460 18.110
UX.6600.175	175 6.89	315 12.40	490 19.291
UX.6600.200	200 7.87	340 13.39	540 21.260
UX.6600.225	225 8.86	365 14.37	590 23.228
UX.6600.250	250 9.84	390 15.35	640 25.197
UX.6600.275	275 10.83	415 16.34	690 27.165
UX.6600.300	300 11.81	440 17.32	740 29.134

• *Tamaños Preferidos*

Ejemplo para hacer un pedido:

UX.6600.080. TO. C. 150

Número de Parte:

Incluye Serie, Modelo y Longitud de Carrera.

Opción de Montaje:

TO = Modelo Básico. *Cuando no se especifique será TO.* Los montajes ordenados con el cilindro serán instalados desde fábrica.

Ejemplo para ordenar sólo montaje: 90.21.05000

Presión de Carga:

15–150 bar (220–2175 psi). *Cuando no se especifique será de 150 bar.*

Sistema de Operación:

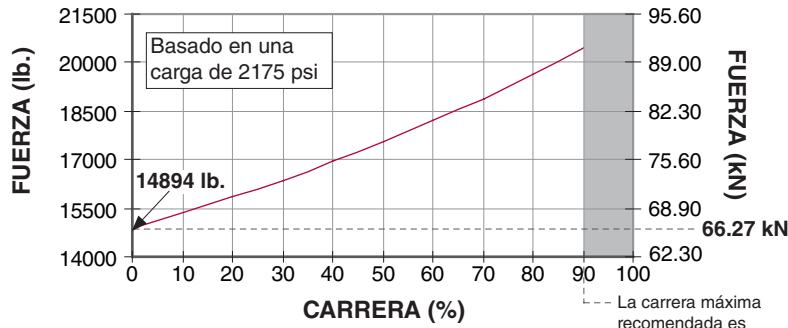
C = Autocontenido, F = Adaptador de Flujo Abierto. *Cuando no se especifique, será C, autocontenido.*

UX.6600 – 66 kN / 7.4 ton

Diagramas de Fuerza

Fuerza al Contacto

psi	lb.
2175	14894
2000	13695
1750	11983
1500	10272
1000	6848
500	3424
250	1712



Fuerza al Contacto

bar	kN
150	66.27
125	55.22
100	44.18
75	33.13
50	22.09
25	11.04
20	8.84

Opciones de Montaje

TFM Soldado

TSW Soldado

B11 90.11.05000

MONTAJE DE LA PARTE SUPERIOR O DE LA BASE

B12 90.12.05000

B21 90.21.05000

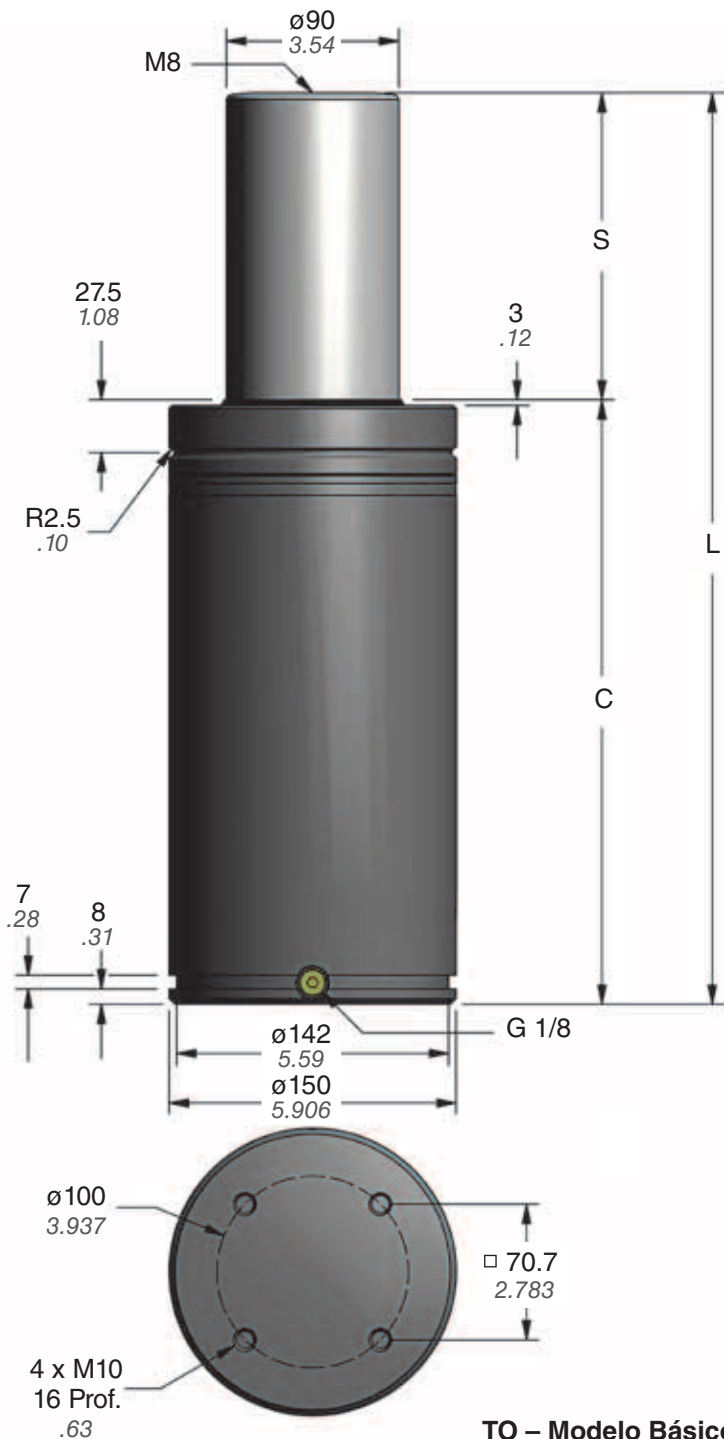
B25 90.25.05000

B319V 90.319V.6600

Montaje B19, Vea la página 22.

2X M12x100 mm SHCS INCLUIDO

DADCO ofrece una extensa variedad de montajes. Si las opciones anteriores no son adecuadas para su aplicación, póngase en contacto con DADCO.



TO – Modelo Básico

No. Parte	S mm pulg.	C	L ±0.25 ±0.010
• UX.9600.025	25 0.98	180 7.09	205 8.071
UX.9600.038	37.5 1.48	192.5 7.58	230 9.055
• UX.9600.050	50 1.97	205 8.07	255 10.039
UX.9600.063	62.5 2.46	217.5 8.56	280 11.024
UX.9600.075	75 2.95	230 9.06	305 12.008
• UX.9600.080	80 3.15	235 9.25	315 12.402
• UX.9600.100	100 3.94	255 10.04	355 13.976
• UX.9600.125	125 4.92	280 11.02	405 15.945
UX.9600.150	150 5.91	305 12.01	455 17.913
• UX.9600.160	160 6.30	315 12.40	475 18.701
UX.9600.175	175 6.89	330 12.99	505 19.882
UX.9600.200	200 7.87	355 13.98	555 21.850
UX.9600.225	225 8.86	380 14.96	605 23.819
UX.9600.250	250 9.84	405 15.94	655 25.787
UX.9600.275	275 10.83	430 16.93	705 27.756
UX.9600.300	300 11.81	455 17.91	755 29.724

• *Tamaños Preferidos*

Ejemplo para hacer un pedido:

UX.9600.025. TO. C. 150

Número de Parte: _____

Incluye Serie, Modelo y Longitud de Carrera.

Opción de Montaje: _____

TO = Modelo Básico. *Cuando no se especifique será TO.* Los montajes ordenados con el cilindro serán instalados desde fábrica.

Ejemplo para ordenar sólo montaje: 90.21.07500

Presión de Carga:

15–150 bar (220–2175 psi). *Cuando no se especifique será de 150 bar.*

Sistema de Operación:

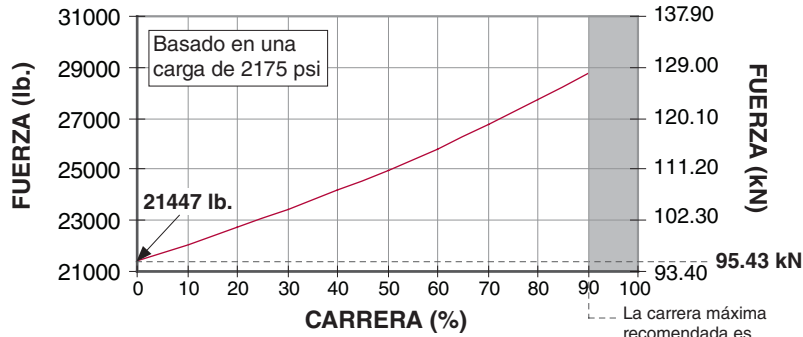
C = Autocontenido, F = Adaptador de Flujo Abierto. *Cuando no se especifique, será C, autocontenido.*

UX.9600 – 95 kN / 10.7 ton

Diagramas de Fuerza

Fuerza al Contacto

psi	lb.
2175	21447
2000	19721
1750	17256
1500	14791
1000	9861
500	4930
250	2465



Fuerza al Contacto

bar	daN
150	95.43
125	79.52
100	63.62
75	47.71
50	31.81
25	15.90
20	12.72

Opciones de Montaje

TFM Soldado

TSW Soldado

B11 90.11.07500

MONTAJE DE LA PARTE SUPERIOR O DE LA BASE

B12 90.12.07500

B21 90.21.07500

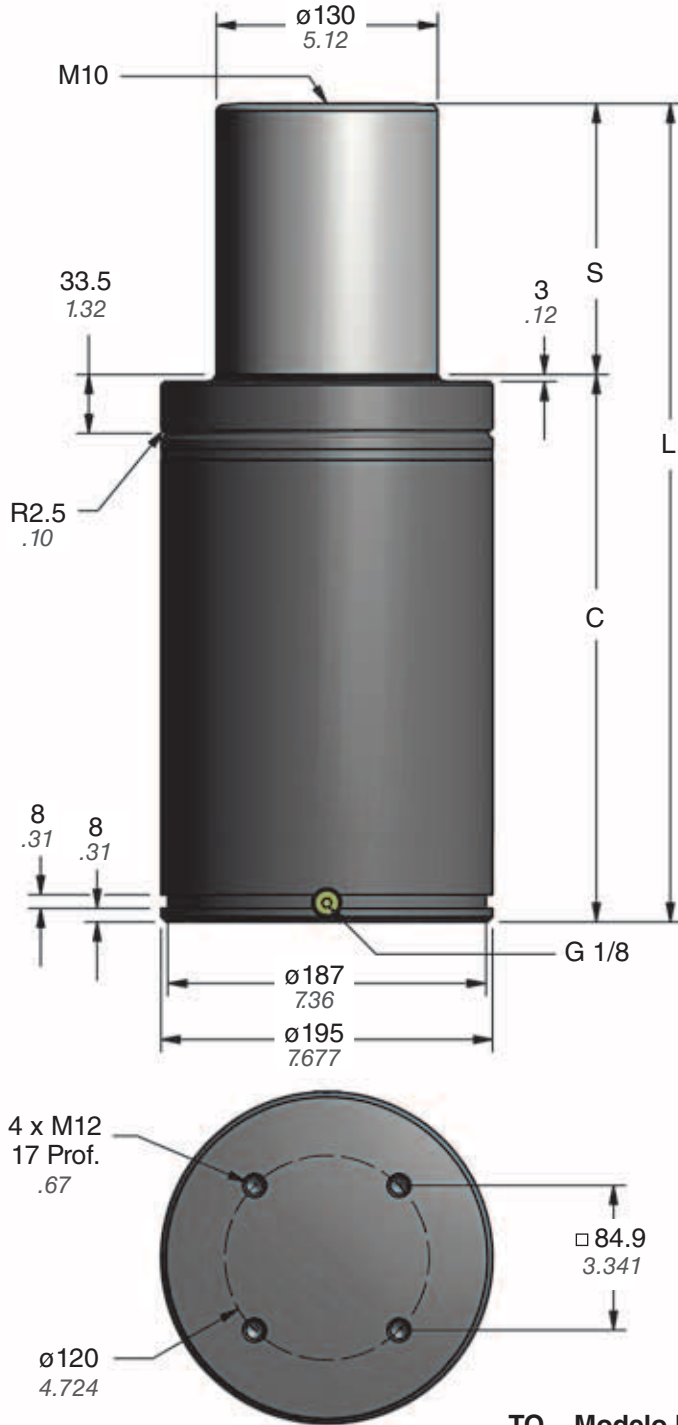
B25 90.25.07500

B319V 90.319V.9600

Montaje B19, Vea la página 22.

2X M12x120 mm SHCS INCLUIDO

DADCO ofrece una extensa variedad de montajes. Si las opciones anteriores no son adecuadas para su aplicación, póngase en contacto con DADCO.



No. Parte	S mm pulg.	C	L ±0.25 ±0.010
• UX.20000.025	25 0.98	185 7.28	210 8.268
UX.20000.038	37.5 1.48	197.5 7.78	235 9.252
• UX.20000.050	50 1.97	210 8.27	260 10.236
UX.20000.063	62.5 2.46	222.5 8.76	285 11.220
UX.20000.075	75 2.95	235 9.25	310 12.205
• UX.20000.080	80 3.15	240 9.45	320 12.598
• UX.20000.100	100 3.94	260 10.24	360 14.173
• UX.20000.125	125 4.92	285 11.22	410 16.142
UX.20000.150	150 5.91	310 12.20	460 18.110
• UX.20000.160	160 6.30	320 12.60	480 18.898
UX.20000.175	175 6.89	335 13.19	510 20.079
UX.20000.200	200 7.87	360 14.17	560 22.047
UX.20000.225	225 8.86	385 15.16	610 24.016
UX.20000.250	250 9.84	410 16.14	660 25.984
UX.20000.275	275 10.83	435 17.13	710 27.953
UX.20000.300	300 11.81	460 18.11	760 29.921

• Tamaños Preferidos

TO – Modelo Básico

Ejemplo para hacer un pedido: UX.20000.080. TO. C. 150

Número de Parte: _____

Incluye Serie, Modelo y Longitud de Carrera.

Opción de Montaje: _____

TO = Modelo Básico. Cuando no se especifique será TO. Los montajes ordenados con el cilindro serán instalados desde fábrica.

Ejemplo para ordenar sólo montaje: 90.21.10000

Presión de Carga: _____

15–150 bar (220–2175 psi). Cuando no se especifique será de 150 bar.

Sistema de Operación: _____

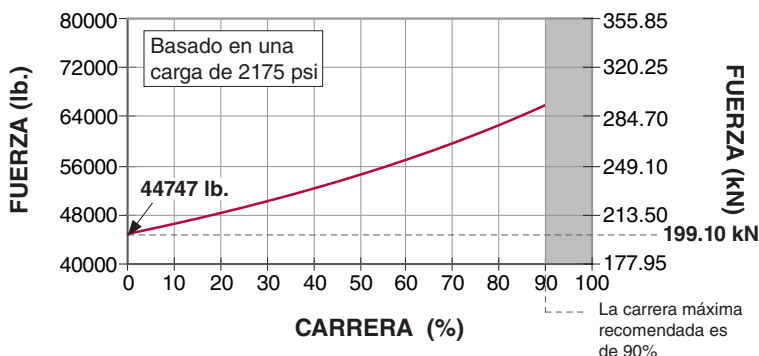
C = Autocontenido, F = Adaptador de Flujo Abierto. Cuando no se especifique, será C, autocontenido.

UX.20000 – 199 kN / 22 ton

Diagramas de Fuerza

Fuerza al Contacto

psi	lb.
2175	44747
2000	41147
1750	36004
1500	30860
1000	20574
500	10287
250	5143



Fuerza al Contacto

bar	kN
150	199.10
125	165.92
100	132.73
75	99.55
50	66.37
25	33.18
20	26.55

Opciones de Montaje

B11 90.11.10000

MONTAJE DE LA PARTE SUPERIOR O DE LA BASE

ISO

B12 90.12.10000

ISO

B21 90.21.10000

4 x M16 SHCS 5/8

ø240.4 CIRCULO DEL PERNO 9.465

ISO

B25 90.25.10000

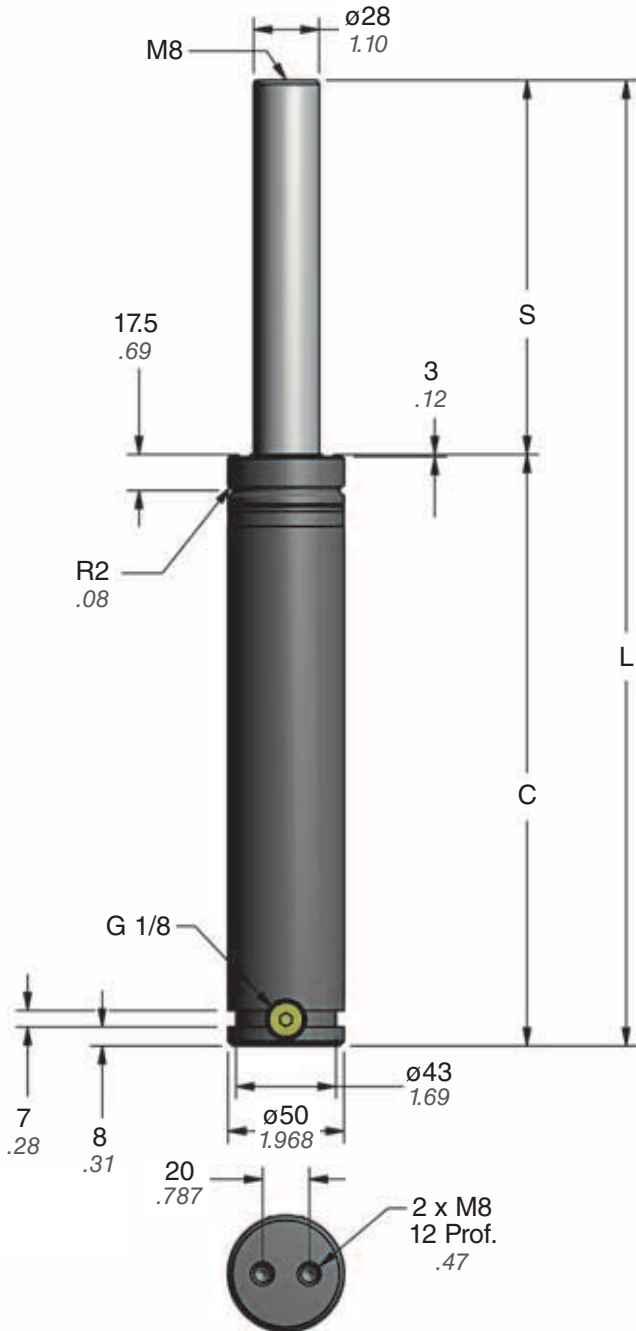
4 x M16 SHCS 5/8

ISO

B19 90.19.10000

ISO

DADCO ofrece una extensa variedad de montajes. Si las opciones anteriores no son adecuadas para su aplicación, póngase en contacto con DADCO.



TO – Modelo Básico

Coincide con estándares europeos

No. Parte	S mm pulg.	C	L ±0.25 ±0.010
UX.1000V.013	12.5 .49	107.5 4.23	120 4.724
UX.1000V.025	25 0.98	120 4.72	145 5.709
UX.1000V.038	37.5 1.48	132.5 5.22	170 6.693
UX.1000V.050	50 1.97	145 5.71	195 7.677
UX.1000V.063	62.5 2.46	157.5 6.20	220 8.661
UX.1000V.080	80 3.15	175 6.89	255 10.039
UX.1000V.100	100 3.94	195 7.68	295 11.614
UX.1000V.125	125 4.92	220 8.66	345 13.583
UX.1000V.160	160 6.30	255 10.04	415 16.339
UX.1000V.200	200 7.87	295 11.61	495 19.488
UX.1000V.250	250 9.84	345 13.58	595 23.425
UX.1000V.300	300 11.81	395 15.55	695 27.362

Fuerza al Contacto

psi	lb.	bar	kN
2175	2076	150	9.24
2000	1909	125	7.70
1750	1670	100	6.16
1500	1432	75	4.62
1000	954	50	3.08
500	477	25	1.54
250	239	20	1.23

Ejemplo para hacer un pedido: UX.1000V.080. TO. C. 150

Número de Parte:

Incluye Serie, Modelo y Longitud de Carrera.

Opción de Montaje:

TO = Modelo Básico.

Refírese a página 7 para opciones de montaje.

Cuando no se especifique será TO. Los

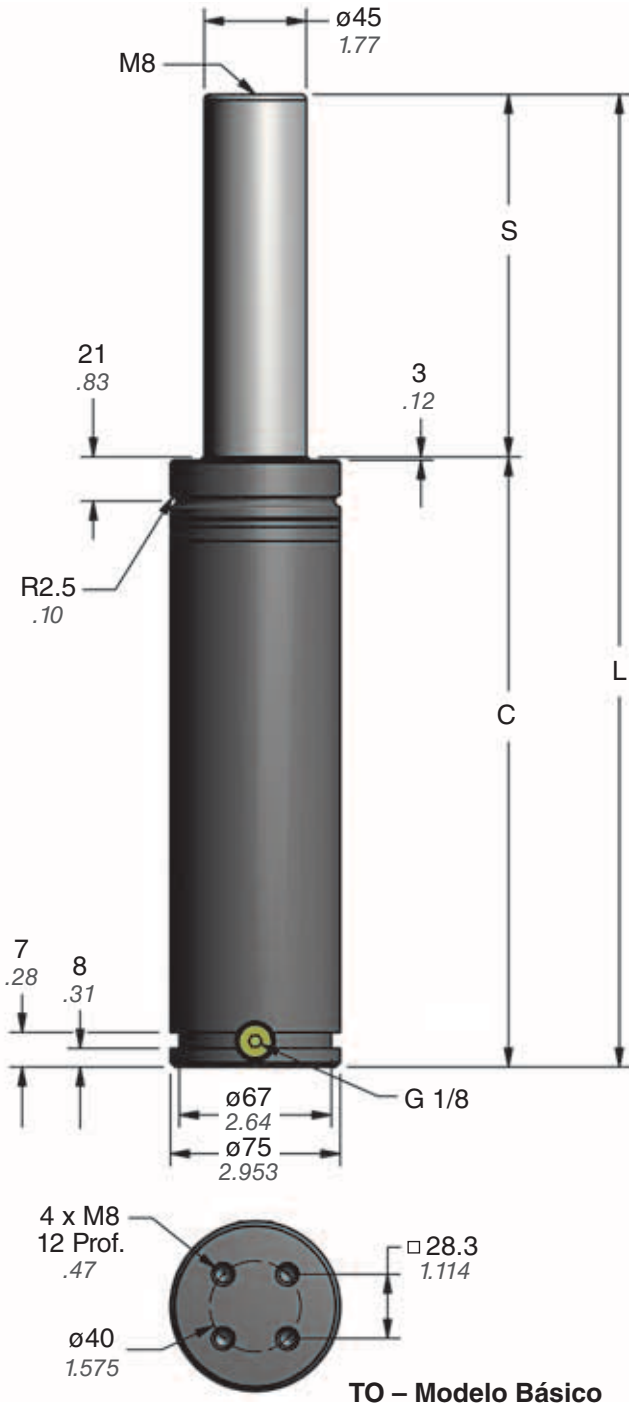
montajes ordenados con el cilindro serán instalados desde fábrica.

Presión de Carga:

15–150 bar (220–2175 psi). *Cuando no se especifique será de 150 bar.*

Sistema de Operación:

C = Autocontenido, F = Adaptador de Flujo Abierto. *Cuando no se especifique, será C, autocontenido.*



Coincide con estándares europeos

No. Parte	S mm pulg.	C	L ±0.25 ±0.010
UX.2600V.025	25 0.98	135 5.31	160 6.299
UX.2600V.038	37.5 1.48	147.5 5.81	185 7.283
UX.2600V.050	50 1.97	160 6.30	210 8.267
UX.2600V.063	62.5 2.46	172.5 6.80	235 9.251
UX.2600V.080	80 3.15	190 7.48	270 10.629
UX.2600V.100	100 3.94	210 8.27	310 12.204
UX.2600V.125	125 4.92	235 9.25	360 14.173
UX.2600V.160	160 6.30	270 10.63	430 16.929
UX.2600V.200	200 7.87	310 12.20	510 20.079
UX.2600V.250	250 9.84	360 14.17	610 24.016
UX.2600V.300	300 11.81	410 16.14	710 27.953

Fuerza al Contacto

psi	lb.	bar	kN
2175	5362	150	23.86
2000	4930	125	19.88
1750	4314	100	15.90
1500	3698	75	11.93
1000	2465	50	7.95
500	1233	25	3.98
250	616	20	3.18

Ejemplo para hacer un pedido:

UX.2600V.080. TO. C. 150

Número de Parte:

Incluye Serie, Modelo y Longitud de Carrera.

Opción de montaje:

TO = Modelo Básico.

Refírese a página 11 para opciones de montaje.

Quando no se especificare será TO. Los montajes ordenados con el cilindro serán instalados desde fábrica.

Presión de Carga:

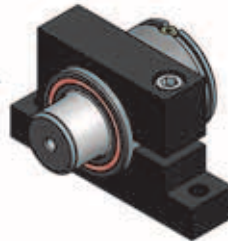
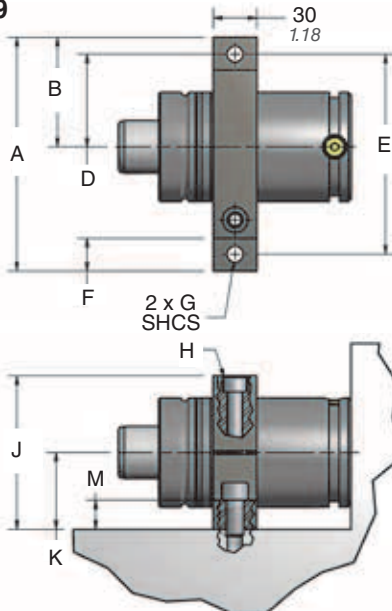
15–150 bar (220–2175 psi). Cuando no se especificare será de 150 bar.

Sistema de Operación:

C = Autocontenido, F = Adaptador de Flujo Abierto. Cuando no se especificare, será C, autocontenido.

90.19._____

B19



DESPLACE EL MONTAJE HASTA LA POSICIÓN DESEADA Y ASEGÚRELO.

Modelo	0800	1000	2600	4600	6600	9600
No. Parte	00500	00750	01500	03000	05000	07500
A	100 3.94	130 5.12	160 6.30	195 7.68	220 8.66	260 10.24
B	46 1.81	60 2.36	75 2.95	92.5 3.64	105 4.13	125 4.92
D	37 1.46	50 1.97	63.5 2.50	80 3.15	92.5 3.64	110 4.33
E	82 3.228	110 4.331	137 5.394	170 6.693	195 7.677	230 9.055
F	18 .71	20 .79	22.5 .89	25 .98	27.5 1.08	30 1.18
G	M8 5/16	M8 5/16	M10 3/8	M12 1/2	M12 1/2	M12 1/2
H	M8	M8	M10	M12	M12	M12
J	60 2.36	80 3.15	105 4.13	125 4.92	148 5.83	200 7.87
K	30 1.18	40 1.57	52.5 2.06	62.5 2.46	74 2.91	100 3.94
M	15 .59	20 .79	20 .79	20 .79	20 .79	20 .79

Accesorios

Manija-T

90.320.2 (M8: UX.0800 – UX.9600)
90.320.10 (M10: UX.20000)

Para quitar el vástago cuando se desensambla y colocarlo correctamente al volver a ensamblar.



Herramienta para Servicio al Puerto

90.320.8

Para dar el servicio necesario al compartimento de la válvula.



Herramienta para Retirar el anillo C

90.355 (UX.0800, UX.1600-UX.4600)
90.356 (UX.1000-UX.20000)

Para quitar el anillo de retención tipo C con un sólo movimiento.



Herramienta para Descarga

90.360.4

Utilice esta herramienta para descargar lentamente el resorte a la presión deseada. Para obtener mayor información contacte a DADCO.



Herramienta para instalación del anillo tipo C

90.351.00500 (UX.0800)
90.351.00750 (UX.1000)
90.351.01600 (UX.1600)

Para insertar el anillo de retención tipo C en la ranura al volver a armar.



90.351.01600

Herramienta para instalación del anillo tipo C

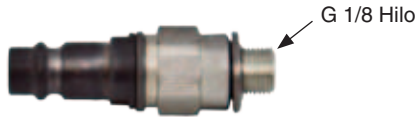
90.352 (UX.2600 – UX.9600)
90.352.10000 (UX.20000)

Para insertar el anillo de retención tipo C en la ranura al volver a armar.



Válvula de Llenado con Conexión Rápida 90.310.111

Utilice la válvula de llenado de desconexión rápida para cargar los resortes de nitrógeno Series UX. Para obtener mayor información contacte a DADCO.



Botador del Cartucho 90.340.00750 (UX.0800) 90.340.01200 (UX.1000) 90.340.01600 (UX.1600) 90.340.01500 (UX.2600) 90.340.03000 (UX.4600) 90.340.05000 (UX.6600) 90.340.07500 (UX.9600)

Para posicionar el cartucho debajo de la ranura del anillo de retención cuando se ensambla o desensambla un resorte de nitrógeno.



Analizador de Presión DADCO 90.315.5

El analizador de presión DADCO incluye dos puntas intercambiables para cargar, descargar y medir la presión con facilidad en cualquier Resorte de Nitrógeno de DADCO. Para obtener mayor información solicite el boletín B01133E.



Prensa de Prueba Portátil 90.305.3

Utilice la prensa portátil junto con las celdas de prueba para obtener una medición precisa de la fuerza al contacto del resorte de nitrógeno. Se excluye su uso con el UX.0800 – UX.6600. Para obtener mayor información solicite el boletín B16112.



Celda de Carga Estándar

90.300.0750 (UX.0800) 90.300.2600 (UX.2600)
90.300.1000 (UX.1000) 90.300.4600 (UX.4600) 90.300.9600 (UX.9600)
90.300.01500 (UX.1600) 90.300.6600 (UX.6600) 90.300.20000 (UX.20000)

La celda de carga estándar proporciona una medición precisa de la presión de carga del resorte de gas. Cada modelo requiere su célula de carga especificada; Solicitar el boletín B16119.



Hardware de Desconexión de Carga Rápida

Utilice el conjunto de carga DADCO Desconexión Rápida, 90.310.040, con la boquilla de carga 90.310.143 o 90.310.111 o el analizador de presión 90.315.5 para cargar los resortes de gas autónomos. El 90.310.040 también se puede utilizar con un panel de control DADCO para cargar sistemas vinculados.

Opcionalmente, el conjunto de llenado rápido de desconexión 90.310.044 con capacidades de ventilación automática libera presión residual después de cargar sistemas de resortes de gas de nitrógeno autocontenidos o conectados para facilitar el desacoplamiento entre el conjunto de llenado y la boquilla de carga o la válvula de llenado.

Para más opciones de hardware de carga, solicite el boletín B16118.

90.310.040

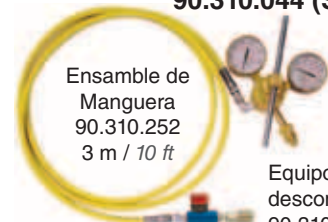


Ensamble de Manguera
90.310.252
3 m / 10 ft

Regulador de Presión
90.310.201

Equipo de llenado con desconexión rápida
90.310.338

90.310.044 (Self-Venting)



Ensamble de Manguera
90.310.252
3 m / 10 ft

Regulador de Presión
90.310.205

Equipo de llenado con desconexión rápida
90.310.340

Kits de reparación de la serie UX

El kit de reparación de la serie UX incluye un cartucho totalmente montado, cubierta de polvo, botella de aceite de montaje y manual de mantenimiento.

Modelo	Número de Kit	Modelo	Número de Kit
UX.0800	90.108V.00800	UX.2600V	90.108V.02600
UX.1000	90.108.01000	UX.4600	90.108.04600
UX.1000V	90.108V.01000	UX.6600	90.108.06600
UX.1600	90.108.01600	UX.9600	90.108.09600
UX.2600	90.108.02600	UX.20000	90.108.20000

Ultra Force Extended® Información Técnica

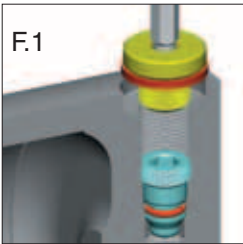
PRECAUCIÓN

NO INTENTE dar mantenimiento al cilindro hasta que la presión interna se haya liberado por completo Especificaciones de operación.

Especificaciones de Operación

Medio de carga:	Gas Nitrógeno
Rango de presión de carga:	15 – 150 bar (220 – 2175 psi)
Temperatura de operación:	4°C – 71°C (40°F – 160°F)*
Velocidad máxima:	1.6 m/sec (63 in/sec)

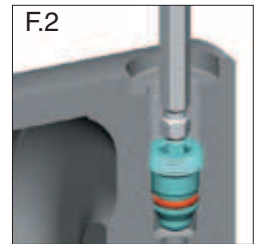
*Para aplicaciones con rango extendido, contacte a DADCO.



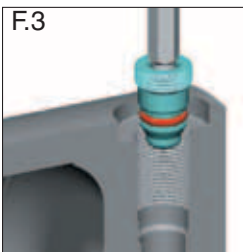
F.1

Conversión de Operación Autocontenida a Interconectada

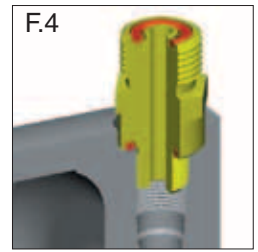
- Siempre que realice operaciones de mantenimiento a los resortes de nitrógeno utilice anteojos protectores. Al descargar un Resorte de Nitrógeno, por seguridad colóquelo en posición horizontal con el puerto hacia arriba.
- Retire la tapa del puerto, 90.505.110 (F.1).
- Con el cilindro en posición horizontal, presione la válvula de descarga usando la herramienta adecuada (F.2). Cubra el puerto con un paño para absorber la descarga.
- Una vez liberada toda la presión, asegúrese que el vástago del pistón se desliza manualmente con libertad hacia adentro y hacia fuera. En caso contrario, intente volver a oprimir la válvula. Si aun no tiene éxito, DETÉNGASE y póngase en contacto con DADCO.
- Retire la válvula usando la herramienta adecuada (F.3). Lubrique las roscas y el anillo-O del adaptador de puerto que está instalando (F.4).
- Instale el adaptador de puerto en un puerto abierto (F.4). Existen una gran variedad de adaptadores de puerto; consulte el Catálogo de Componentes para Sistemas Interconectados de Resortes de Nitrógeno de DADCO.



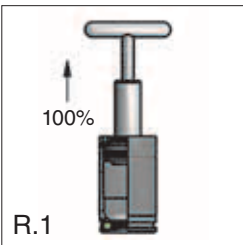
F.2



F.3



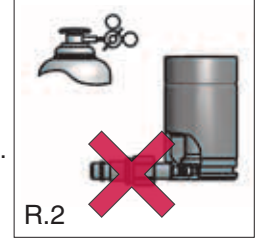
F.4



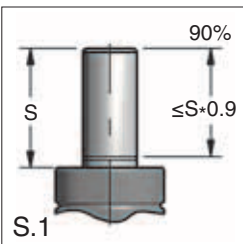
R.1

Recarga de Resortes de Nitrógeno autocontenidos

- Sustenga el cilindro en forma vertical en todo momento mientras se esté cargando. Nunca comprima el resorte con un tornillo de banco u otro dispositivo fuera del troquel, ya que este se puede dañar.
- Nunca llene un cilindro a menos que el vástago esté completamente extendido (R.1). Si llena el cilindro con el vástago abajo, el anillo de retención no asentará correctamente (R.2). Enrosque la manija-T 90.320.2 en el extremo del vástago y oprima la válvula con la herramienta adecuada y jale el vástago hacia arriba contra el ensamble del cartucho hasta que asiente firmemente contra el anillo de retención (R.1).
- Cargue el cilindro a la presión deseada. Refiérase a DADCO UX Series Instrucciones de mantenimiento para instrucciones completas paso a paso.



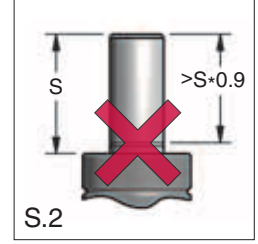
R.2



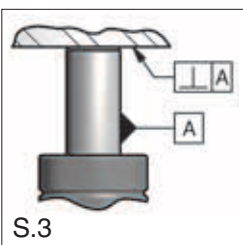
S.1

Deje Carrera de Reserva

- La Serie UX de resortes de nitrógeno de DADCO permite ejercer completamente la carrera nominal especificada, sin embargo, se recomienda por lo menos un 10% de reserva para lograr el desempeño y seguridad óptimos (S.1, S.2).
- La sobrecarrera del vástago o el impacto sobre la parte superior del resorte, pueden ocasionar daños permanentes.



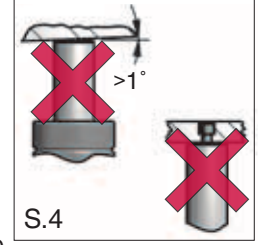
S.2



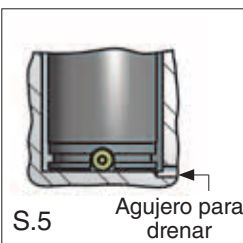
S.3

Evite la Carga Lateral

- La carga lateral, resultado de la acción de la prensa o de la construcción de troqueles, puede aumentar el desgaste del buje guía, sellos y pistón (S.4). En la medida de lo posible, evite la carga lateral (S.3).



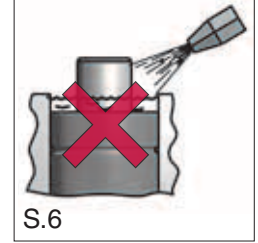
S.4



S.5

Rosca en el Extremo del Pistón

- La parte superior del vástago tiene una rosca con el objeto únicamente de ensamble y desensamble del cilindro, nunca debe ser utilizada para montar o fijar el resorte de nitrógeno (S.4). La vibración del troquel y/o la mala alineación dañarán al resorte de nitrógeno.



S.6

Protección contra fluidos

- El contacto directo con ciertos lubricantes y limpiadores para troqueles debe evitarse (S.6). Proteja los resortes de nitrógeno drenando adecuadamente las cavidades que los contienen (S.5).

DADMEX
www.dadco.net

Nicolás Copérnico No. 102 • Parque Inn
San Mateo Otzacatipan
Toluca • Estado de México 50200
52 (722) 276-9660 • fax 52 (722) 249-7449

European Headquarters • DADCO Diebolt GmbH
Johann-Liesenberger-Str. 23 • 78078 Niedereschach
(0) 77 2864/53 0 • fax (0) 77 2864/53 50