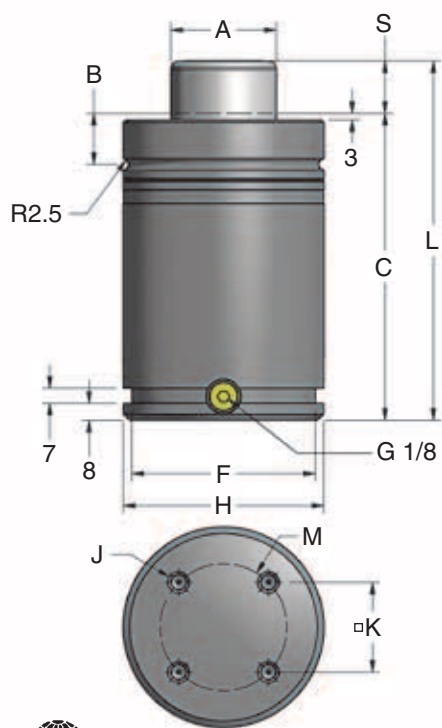


La serie 90.10RX patentada reemplaza a la serie 90.10R – RIC utilizando conceptos de la serie ISO de DADCO. Un reemplazo directo para el 90.10R, la serie 90.10RX cumple con el estándar ISO, reduce las fuerzas de impacto general y destaca un diseño robusto para una más larga vida útil.

TO – Modelo Básico



Patentado



- El choque mecánico y el ruido se reducen en el impacto inicial.
- En conformidad con la norma ISO.

Modelo	A	B	F	H	J	K	M
90.10RX.03000	ø50	24.0	ø87	ø95	4 x M8	42.4	ø60
90.10RX.05000	ø65	25.5	ø112	ø120	4 x M10	56.6	ø80
90.10RX.07500	ø80	27.5	ø142	ø150	4 x M10	70.7	ø100
90.10RX.10000	ø95	33.5	ø187	ø195	4 x M12	84.9	ø120

Parte No.	Modelo	90.10RX.03000	90.10RX.05000	90.10RX.07500	90.10RX.10000				
	S	C	L	C	L	C	L	C	L
	mm		±0.25	±0.25	±0.25				
90.10RX.____.025	25.0	145.0	170.0	165.0	190.0	180.0	205.0	N/A	N/A
90.10RX.____.038	37.5	157.5	195.0	177.5	215.0	192.5	230.0	N/A	N/A
90.10RX.____.050	50.0	170.0	220.0	190.0	240.0	205.0	255.0	210.0	260.0
90.10RX.____.063	62.5	182.5	245.0	202.5	265.0	217.5	280.0	N/A	N/A
90.10RX.____.080	80.0	200.0	280.0	220.0	300.0	235.0	315.0	240.0	320.0
90.10RX.____.100	100.0	220.0	320.0	240.0	340.0	255.0	355.0	260.0	360.0
90.10RX.____.125	125.0	245.0	370.0	265.0	390.0	280.0	405.0	285.0	410.0
90.10RX.____.160	160.0	280.0	440.0	300.0	460.0	315.0	475.0	320.0	480.0
90.10RX.____.200	200.0	320.0	520.0	340.0	540.0	355.0	555.0	360.0	560.0
90.10RX.____.300	300.0	420.0	720.0	440.0	740.0	455.0	755.0	N/A	N/A

Información para colocar pedidos

90.10RX.05000.025. TO. C. 150

Número de parte: Incluye serie, modelo y longitud de carrera.

Opción de montaje: TO = Modelo Básico.
Para una selección completa de soportes, consulte el Catálogo 90.10/90.8.
Cuando no se especifica, por omisión es TO.

Presión de Carga: 15 – 150 bar (220 – 2175 psi).
Cuando no se especifica, por omisión es 150 bar.

Sistema Operativo: C = Autónomo
F = Adaptador de flujo abierto.
Cuando no se especifica, por omisión es C, autónomo

Para obtener información sobre otros productos de DADCO que reducen el rebote, consulte el boletín B02107A de DADCO sobre Reductores de rebote.

Especificaciones de operación

Medio de Carga: Nitrógeno
 Rango de la Presión de Carga: 15 – 150 bar (220 – 2175 psi)
 Temperatura de funcionamiento: 4°C – 71°C (40°F – 160°F)*
 Velocidad máxima: 1.6 m/sec (63 in/sec)

*Para aplicaciones de con mayor rango póngase en contacto con DADCO.

Kits de reparación de la serie 90.10RX

Incluye un cartucho DADCO completamente montado, guardapolvos, una botella de aceite para el armado y un manual de mantenimiento paso a paso.

Modelo	Número de kit
90.10RX.03000	90.201RX.03000
90.10RX.05000	90.201RX.05000
90.10RX.07500	90.201RX.07500
90.10RX.10000	90.201RX.10000

Comparación de los resortes de nitrógeno DADCO 90.10 y 90.10RX

Para evaluar la capacidad de los resortes de la serie RX de reducir las fuerzas totales de impacto, es necesario tener en cuenta las otras fuerzas dinámicas que actúan dentro de la herramienta de presión.

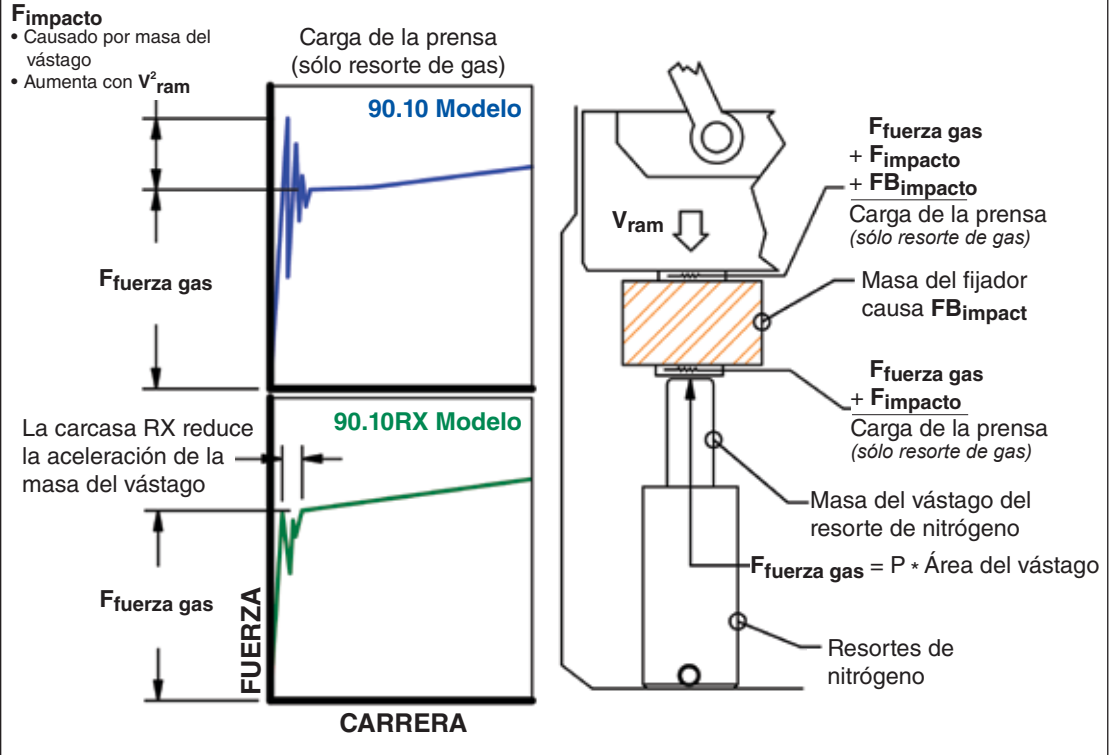
Ffuerza gas = Fuerza nominal del resorte de nitrógeno necesaria para formado.

Fimpacto = Fuerza de impacto causada por la masa del vástago.

FBimpacto = Fuerza de impacto causada por la masa del fijador o de la placa.

Vram = Velocidad del pistón

NOTA: La Serie RX no reducirá el impacto a la prensa causado por la masa del fijador (**FBimpacto**).



Opciones de montaje



DADCO ofrece una amplia variedad de montajes. Consulte el catálogo 90.10/90.8 para la línea completa de montaje y accesorios de DADCO.

DADMEX

El líder mundial en tecnología de resortes de nitrógeno

Nicolás Copérnico No. 102 • Parque Inn • San Mateo Otzacatipan Toluca • Estado de Mexico • 50220
 52 (722) 276-9660 • fax 52 (722) 249-7431 • www.dadmex.com