

# DAPCO®

Resortes de Nitrógeno Series Mini

Series LJ / L

*¡Nuevo Catálogo Combinado!*



Resortes de Nitrógeno Compactos para  $\frac{1}{3}$ ,  $\frac{1}{2}$  y  $\frac{3}{4}$  Tonelada



Líder mundial en tecnología de resortes de nitrógeno

### Introducción

DADCO produce productos de alta calidad a precios competitivos y ofrece un nivel superior de servicio al cliente. Fundada en 1958, DADCO es el mayor productor de resortes de nitrógeno para prensas. Los productos de DADCO están ampliamente aprobados y se usan en las operaciones globales de muchas industrias, incluyendo la de estampado en metal, la automotriz y la industria de moldes de inyección.



### Series LJ / L

Los Resorte de Nitrógeno Series LJ y L de DADCO, son ideales para estampado de partes pequeñas. Son fiables y duraderos para una gran variedad de aplicaciones.

Los resortes de DADCO de las Series L, ofrecen una guía fiable y durabilidad en situaciones en donde el volumen de partes es alto y la carga lateral no es sencilla. El tamaño compacto de los resortes DADCO series LJ, es ideal para aplicaciones donde la altura está limitada.

Comodidad de uso, las Series Mini de los Resortes de Nitrógeno se pueden usar de modo auto-contenido o interconectado, usando el exclusivo sistema *MINILink*® de DADCO.

Modelo	Diámetro	Fuerza Máxima al Contacto
LJ/L.300	38 mm (1.496")	296 daN (667 lb.)
LJ/L.500	44.5 mm (1.750")	471 daN (1058 lb.)
LJ/L.750	50 mm (1.968")	732 daN (1642 lb.)

### Fuerza Ajustable

Para su comodidad, los cilindros auto-contenidos se entregan generalmente pre-cargados a la presión deseada y listos para instalar. Si en algún momento necesita ajustar la fuerza, el puerto de drenado de os resortes de las Series Mini está localizado en la base del cilindro por seguridad y facilidad de acceso.

### Mini Sistema de Interconexión

Algunos clientes prefieren ajustar y monitorear la fuerza sin tener que quitar los resortes de nitrógeno de la herramienta. Para ajustarse a sus requerimientos, DADCO ofrece el sistema *MINILink*®, un sistema de interconexión extremadamente compacto, que no requiere información adicional para ordenarlo ni preparación especial de fábrica. Los resortes de nitrógeno auto-contenidos de las Series Mini, se pueden transformar en cualquier momento en un sistema interconectado, usando los exclusivos accesorios de DADCO como, mini-conectores, manguera *MINIFLEX*® y el mini panel de control 90.407.11. Para mayor información sobre interconexiones, consulte las páginas 10 y 11.

### El Anillo Limpiador del Vástago Elimina Residuos del Lubricante de Estampado

Los Mini Resortes de DADCO incluyen un Limpiador de Vástago de Duralene®, que protege el interior del cilindro contra la contaminación por el lubricante del troquel. A diferencia de los limpiadores convencionales, el Limpiador del Vástago de Duralene® de DADCO, resiste el ataque de fluidos cáusticos. Para las aplicaciones en donde se usa un compuesto lubricante particularmente agresivo, pónganse en contacto con DADCO para obtener otras alternativas de limpiadores.

### Rendimiento Garantizado

Los Resortes de Nitrógeno de la Serie LJ de DADCO, ofrece una larga y duradera vida sin mantenimiento y están respaldados por DADCO por escrito, con la garantía *Gold Guarantee* Un Año/Un Millón de Golpes.



Los Resortes de Nitrógeno de la Serie L de DADCO son fiables y duraderos, respaldados por DADCO por escrito, con la garantía exclusiva Dos Años / Dos Millones de Golpes *Select Guarantee*.

### Entrega Oportuna

La moderna planta principal de producción de DADCO de 11,600 m<sup>2</sup>, así como sus instalaciones satélite, permiten cumplir las entregas más rápidas de la industria. Los productos están disponibles en forma directa, o a través de una red de distribuidores con inventario, ofreciendo soporte en todo el mundo.



## Satisfacción del Cliente

Desde su fundación en 1958, DADCO se ha comprometido a proveer "lo que sea necesario para satisfacer a sus clientes". DADCO le asistirá de cualquier forma posible para asegurar que esté completamente satisfecho. Los distribuidores y vendedores de DADCO trabajan con una orientación hacia soluciones, conocen el producto y están ansiosos por asistir a los clientes. Los ingenieros de DADCO están disponibles para ayudar a los clientes con aplicaciones específicas.

DADCO continúa desarrollando nuevas soluciones que superan las expectativas de la industria. DADCO ofrece una amplia variedad de cilindros de nitrógeno y accesorios. Los productos DADCO son ampliamente aceptados y se utilizan en operaciones globales en muchas industrias incluyendo a las de estampado, automotriz e inyección de plástico.

## Garantía

DADCO garantiza sus Resortes de Nitrógeno libres de defectos de manufactura o de materiales, por un periodo de un año a partir del año de fabricación.

## Plantillas CAD en línea

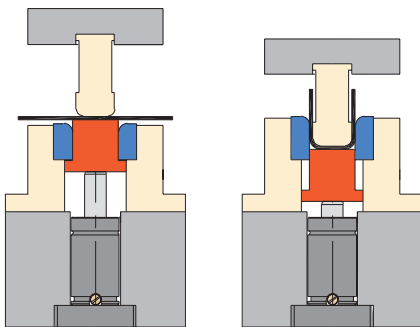
Toda la línea de productos DADCO está disponible en línea, en modelos sólidos y en formatos CAD de 2D. Para obtener mayor información, visite el sitio Web [www.dadmex.com](http://www.dadmex.com) o contacte a DADCO.

## Instalación y Uso

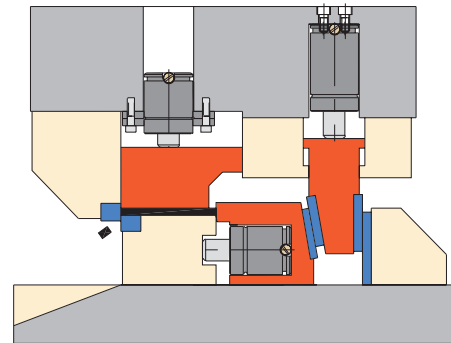
Los Resortes de Nitrógeno de DADCO se pueden instalar con el vástago del pistón en cualquier posición; sin embargo, se debe asegurar que la instalación se realice de tal manera que se evite la presión lateral, ya que cualquier fuerza lateral u oblicua, reducirá la vida útil del resorte. Para maximizar el ciclo de vida del resorte, se recomienda reservar por lo menos 10% de la carrera, cuando instale el resorte de nitrógeno en la herramienta de presión.

Se deberá colocar una placa de seguridad en un lugar visible, puede ser en la misma herramienta o cerca, indicando que el resorte está instalado en la herramienta. Póngase en contacto con su representante de servicio DADCO para colocar una orden.

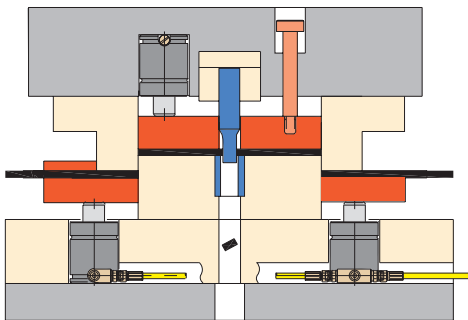
## Ejemplos de Aplicaciones



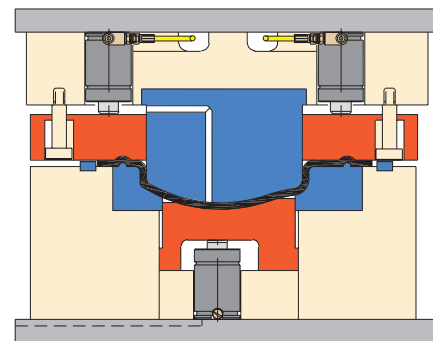
**Botador en herramienta de doblez en U.**



**Herramienta para cortar con corredera.**



**Troquel compuesto para cortar silueta y punzonar. Cilindros interconectados en parte inferior.**



**Troquel de embutido con extractor en la parte inferior y cilindros interconectados en la parte superior.**

# Mini Resortes de Nitrógeno LJ / L

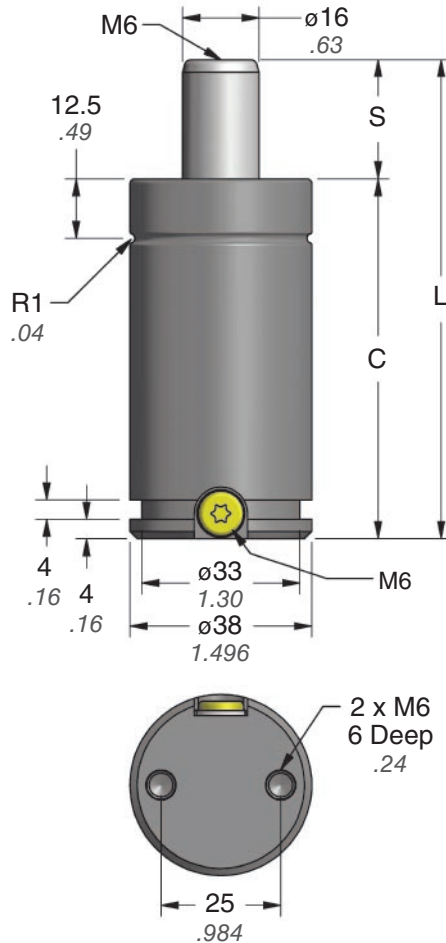
1/3 ton / 3 kN



**LJ.300**  
**TO – Modelo Básico**

No. Parte	S mm pulg.	C	L ±0.25 ±.010
• LJ.300.013	12.5 0.49	42.5 1.67	55 2.165
LJ.300.015	15 0.59	45 1.77	60 2.362
LJ.300.019	19 0.75	49 1.93	68 2.677
• LJ.300.025	25 0.98	55 2.17	80 3.150
LJ.300.032	33 1.30	63 2.48	96 3.780
• LJ.300.038	37.5 1.48	67.5 2.66	105 4.134
• LJ.300.050	50 1.97	80 3.15	130 5.118
LJ.300.063	62.5 2.46	92.5 3.64	155 6.102
LJ.300.075	75 2.95	105 4.13	180 7.087
• LJ.300.080	80 3.15	110 4.33	190 7.480
LJ.300.100	100.5 3.96	130.5 5.14	231 9.094
LJ.300.125	125 4.92	155 6.10	280 11.024

• *Tamaños Preferidos*



**L.300**  
**TO – Modelo Básico**

No. Parte	S* mm pulg.	C	L ±0.25 ±.010
L.300.006	6.3 0.25	56.8 2.24	63.1 2.484
L.300.010	10 0.39	60.5 2.38	70.5 2.775
• L.300.013	12.5 0.49	63 2.48	75.5 2.972
L.300.016	16 0.63	66.5 2.62	82.5 3.248
L.300.019	19 0.75	69.5 2.74	88.5 3.484
• L.300.025	25 0.98	75.5 2.97	100.5 3.957
• L.300.038	37.5 1.48	88 3.46	125.5 4.941
• L.300.050	50 1.97	100.5 3.96	150.5 5.925
L.300.063	62.5 2.46	113 4.45	175.5 6.909
L.300.075	75 2.95	125.5 4.94	200.5 7.894
• L.300.080	80 3.15	130.5 5.14	210.5 8.287
L.300.100	100 3.94	150.5 5.93	250.5 9.862
L.300.125	125 4.92	175.5 6.91	300.5 11.831

• *Tamaños Preferidos*

\* *Longitudes de carrera extendida disponibles en los Resortes de las Series L, contacte a DADCO.*

## Ejemplo de cómo ordenar:

**LJ.300.025. TO. 150**

**Número de Parte:**

Incluye Serie (LJ o L), Modelo y Longitud de Carrera.

**Opción de Montaje:**

TO = Modelo Básico. Cuando no se especifique será TO. Los resortes de las Series L están disponibles con Cuerpo Roscado (TB1/TB2), consulte la página 14.

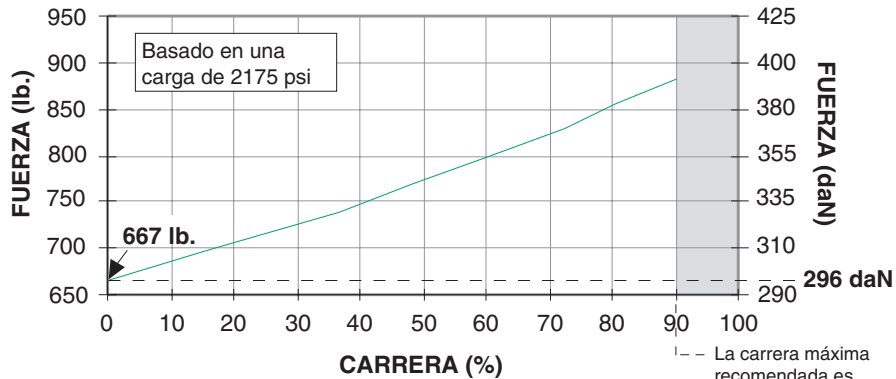
**Presión de Carga:**

15–150 bar (220–2175 psi). Cuando no se especifique será de 150 bar.

Diagramas de Fuerza

Fuerza al Contacto

psi	lb.
2175	667
2000	613
1750	537
1500	460
1000	307
500	153
200	61



Fuerza al Contacto

bar	daN
150	296
125	247
100	197
75	148
50	99
25	49
15	30

Opciones de Montaje

**B21** 90.21.00300

**B27** 90.27.00300

**B312** 90.312.00300

**B19** 90.19.00300

**B322** 90.322.00300

**TC1 y TC3**

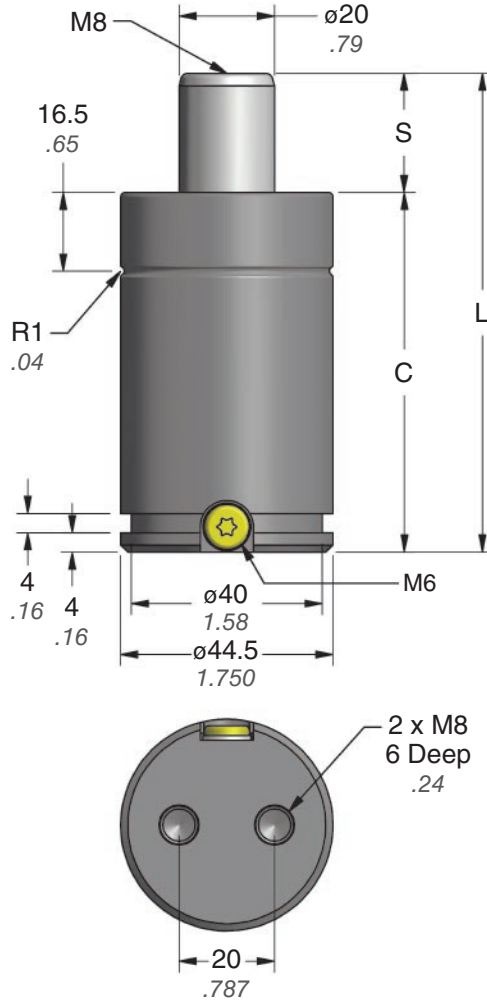
Ejemplo de cómo ordenar: **Cilindro con Montaje: LJ.300.025.B21.150** **Sólo Montaje: 90.21.00300**



**LJ.500**  
TO – Modelo Básico

No. Parte	S mm pulg.	C	L ±0.25 ±.010
• LJ.500.013	12.5 0.49	44.5 1.75	57 2.244
LJ.500.019	19 0.75	51 2.01	70 2.756
• LJ.500.025	25.3 1.00	56.8 2.24	82.1 3.232
LJ.500.032	31.5 1.24	63 2.48	94.5 3.720
• LJ.500.038	38 1.50	69.5 2.74	107.5 4.232
• LJ.500.050	50 1.97	82 3.23	132 5.197
LJ.500.063	62.5 2.46	94.5 3.72	157 6.181
LJ.500.075	75 2.95	107 4.21	182 7.165
• LJ.500.080	80 3.15	112 4.41	192 7.559
LJ.500.100	100 3.94	132 5.20	232 9.134
LJ.500.125	125 4.92	157 6.18	282 11.102

• Tamaños Preferidos



**L.500**  
TO – Modelo Básico

No. Parte	S* mm pulg.	C	L ±0.25 ±.010
L.500.006	6.3 0.25	56.8 2.24	63.1 2.484
• L.500.013	12.5 0.49	63 2.48	75.5 2.972
L.500.019	19 0.75	69.5 2.74	88.5 3.484
• L.500.025	25 0.98	75.5 2.97	100.5 3.957
• L.500.038	37.5 1.48	88 3.46	125.5 4.941
• L.500.050	50 1.97	100.5 3.96	150.5 5.925
L.500.063	62.5 2.46	113 4.45	175.5 6.909
L.500.075	75 2.95	125.5 4.94	200.5 7.894
• L.500.080	80 3.15	130.5 5.14	210.5 8.287
L.500.100	100 3.94	150.5 5.93	250.5 9.862
L.500.125	125 4.92	175.5 6.91	300.5 11.831

• Tamaños Preferidos

\* Longitudes de carrera extendida disponibles en los Resortes de las Series L, contacte a DADCO.

### Ejemplo de cómo ordenar:

**LJ.500.025. TO. 150**

**Número de Parte:**

Incluye Serie (LJ o L), Modelo y Longitud de Carrera.

**Opción de Montaje:**

TO = Modelo Básico. Cuando no se especifique será TO. Los resortes de las Series L están disponibles con Cuerpo Roscado (TB1/TB2), consulte la página 14.

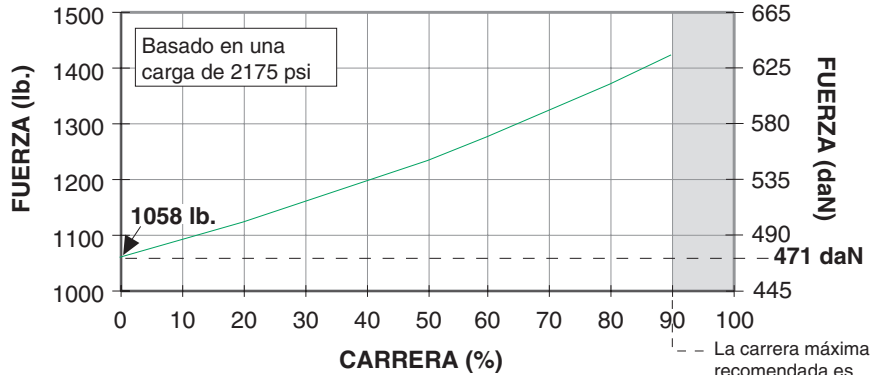
**Presión de Carga:**

15–150 bar (220–2175 psi). Cuando no se especifique será de 150 bar.

Diagramas de Fuerza

Fuerza al Contacto

psi	lb.
2175	1058
2000	973
1750	851
1500	730
1000	486
500	243
200	97



Fuerza al Contacto

bar	daN
150	471
125	392
100	314
75	235
50	157
25	78
15	47

Opciones de Montaje

**B21** 90.21.00500

**B27** 90.27.00500

**B312** 90.312.00500

**B19** 90.19.00500

**B322** 90.322.00500

**TC1 y TC3**

TC1 = 1/2-13 THD  
TC3 = 3/4-16 THD

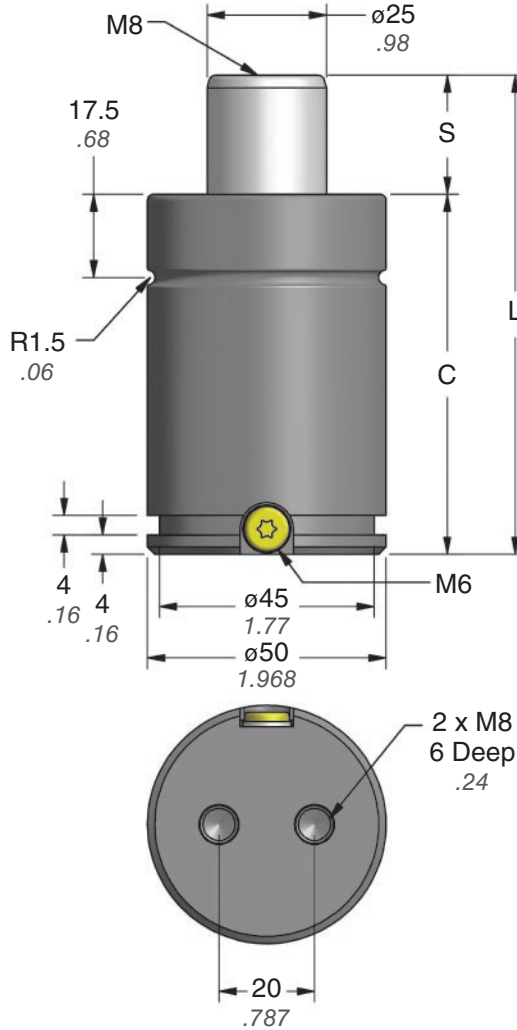
Ejemplo de cómo ordenar: **Cilindro con Montaje: LJ.500.025.B21.150** **Sólo Montaje: 90.21.00500**



**LJ.750  
TO – Modelo Básico**

No. Parte	S mm pulg.	C	L ±0.25 ±.010
• LJ.750.013	12.5 0.49	50.5 1.99	63 2.480
LJ.750.019	18.8 0.74	56.8 2.24	75.6 2.976
• LJ.750.025	25 0.98	63 2.48	88 3.465
LJ.750.032	31.5 1.24	69.5 2.74	101 3.976
• LJ.750.038	37.5 1.48	75.5 2.97	113 4.449
• LJ.750.050	50 1.97	88 3.47	138 5.433
LJ.750.063	62.5 2.46	100.5 3.96	163 6.417
LJ.750.075	75 2.95	113 4.45	188 7.402
• LJ.750.080	80 3.15	118 4.65	198 7.795
LJ.750.100	100 3.94	138 5.43	238 9.370
LJ.750.125	125 4.92	163 6.42	288 11.339

• *Tamaños Preferidos*



**L.750  
TO – Modelo Básico**

No. Parte	S* mm pulg.	C	L ±0.25 ±.010
L.750.006	6.3 0.25	56.8 2.24	63.1 2.484
• LJ.750.013	12.5 0.49	63 2.48	75.5 2.972
L.750.019	19 0.75	69.5 2.74	88.5 3.484
• LJ.750.025	25 0.98	75.5 2.97	100.5 3.957
• LJ.750.038	37.5 1.48	88 3.46	125.5 4.941
• LJ.750.050	50 1.97	100.5 3.96	150.5 5.925
L.750.063	62.5 2.46	113 4.45	175.5 6.909
L.750.075	75 2.95	125.5 4.94	200.5 7.894
• LJ.750.080	80 3.15	130.5 5.14	210.5 8.287
L.750.100	100 3.94	150.5 5.93	250.5 9.862
L.750.125	125 4.92	175.5 6.91	300.5 11.831

• *Tamaños Preferidos*

\* *Longitudes de carrera extendida disponibles en los Resortes de las Series L, contacte a DADCO.*

### Ejemplo de cómo ordenar:

**LJ.750.025. TO. 150**

**Número de Parte:**

Incluye Serie (LJ o L), Modelo y Longitud de Carrera.

**Opción de Montaje:**

TO = Modelo Básico. Cuando no se especifique será TO. Los resortes de las Series L están disponibles con Cuerpo Roscado (TB1/TB2), consulte la página 14.

**Presión de Carga:**

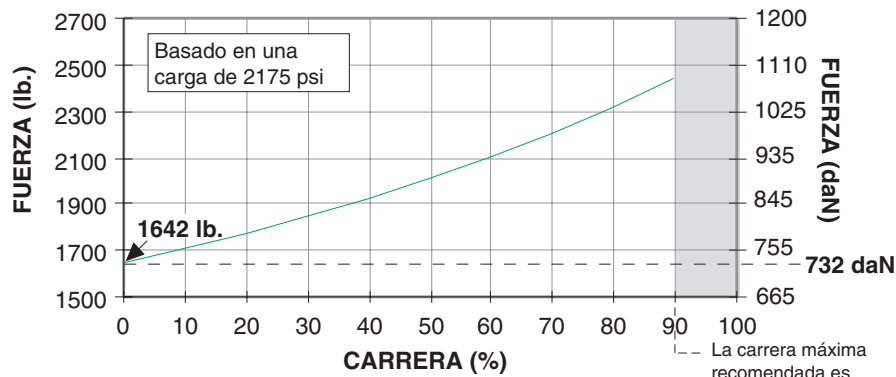
15–150 bar (220–2175 psi). Cuando no se especifique será de 150 bar.



Diagramas de Fuerza

Fuerza al Contacto

psi	lb.
2175	1642
2000	1510
1750	1321
1500	1133
1000	755
500	378
200	151



Fuerza al Contacto

bar	daN
150	732
125	610
100	488
75	366
50	244
25	122
15	73

Opciones de Montaje

**B321** 90.321.00750

4 x M8 SHCS 5/16

ø80 CIRCULO DEL PERNO 3.150

56.6 2.227

95 3.74

24 .94

13 .51

LOCALICE LA BRIDA EN SU POSICIÓN CON EL ANILLO INTERIOR (INCLUIDO).

**B27** 90.27.00750

4 x M8 SHCS 5/16

ø76.2 CIRCULO DEL PERNO 3.000

53.9 2.121

95.3 3.75

19 .75

DESlice A LA POSICIÓN DESEADA Y ASEGÚRELO USANDO EL TORNILLO DE APRIETE 5/16-24 INCLUIDO.

**B312** 90.312.00750

4 x M8 SHCS 5/16

56.5 2.224

75 2.95

7 .28

**B19** 90.19.00750

30 1.18

60 2.36

130 5.12

50 1.97

20 .79

110 4.337

M8

2 x M8 SHCS 5/16

40 1.57

80 3.15

20 .79

DESlice A LA POSICIÓN DESEADA Y ASEGÚRELO.

**B322** 90.322.00750

4 x M8 SHCS 5/16

55 2.165

75 2.95

25 .98

12.5 .49

28.5 1.12

**TC1 y TC3**

4.8 .79

L

C

19 .75

TC1 = 1/2-13 THD  
TC3 = 3/4-16 THD

Ejemplo de cómo ordenar: Cilindro con Montaje: LJ.750.025.B321.150 Sólo Montaje: 90.321.00750

El sistema *MINILink*® de DADCO consiste de varios accesorios DADCO, incluidos los mini-conectores, manguera *MINIFLEX*® y Mini Panel de Control 90.407.11. DADCO ofrece todas las herramientas y accesorios necesarios para armar el sistema *MINIFLEX*® en el lugar de trabajo, incluido el Mini-Crimp.

### Conversión (De autocontenido a Interconectado)

#### PRECAUCIÓN

Siempre utilice gafas de seguridad cuando descargue un cilindro. Al descargar un cilindro de nitrógeno, por seguridad colóquelo con el puerto hacia arriba.

#### Quitar el Tornillo

- Retire el tornillo protector del puerto M6 (A.1).

#### Descargar el Cilindro

- Con la cara y manos alejadas del puerto y oprima el vástago de la válvula con la válvula de descarga (90.360.4) descrita en la página 12 (A.2).
- Una vez liberada toda la presión, asegúrese que el vástago del pistón se pueda retraer de manera manual dentro del tubo. En caso contrario, intente volver a oprimir la válvula. Si aun no tiene éxito, **DETÉNGASE** y póngase en contacto con un representante de servicio de DADCO.

#### Remove la Válvula Compacta

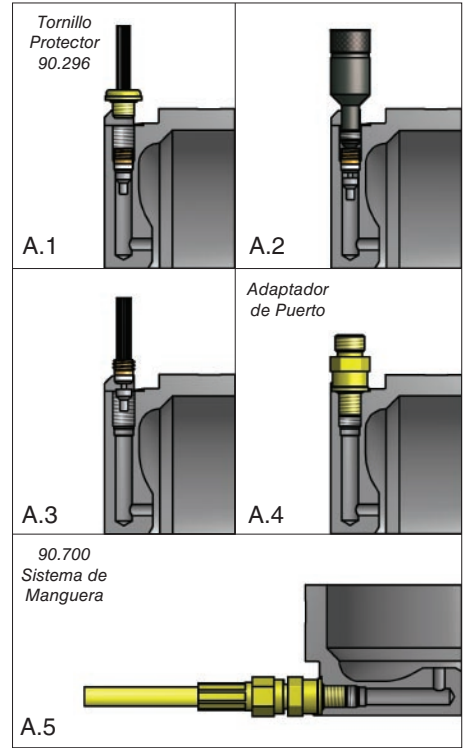
- Retire la Válvula Compacta (90.260) desatornillándola con la Herramienta de Servicio al Puerto (90.320.8) descrita en la página 12 (A.3).

#### Listo para Interconectar

- Instale un adaptador de puerto en el puerto abierto M6 (A.4). Existen una gran variedad de adaptadores de puerto y coples, consulte la página 11.

#### Interconectado

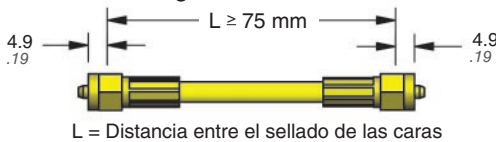
- Conecte una manguera 90.700 al adaptador del puerto (A.5). El resorte de nitrógeno está listo para operar interconectado con el Mini Panel de Control de DADCO, 90.407.11.



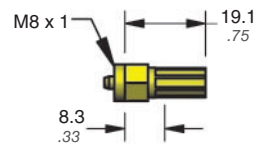
### Manguera *MINIFLEX*® de DADCO

90.700.\_\_\_\_(metros)

La manguera *MINIFLEX*® de DADCO se usa para conectar resortes de nitrógeno entre sí y formar un sistema interconectado. La manguera *MINIFLEX*® está diseñada para soportar alta presión sin perder la flexibilidad necesaria al interconectar resortes. DADCO ofrece completos sistemas de mangueras que incluyen dos adaptadores de manguera 90.601.943 y una manguera *MINIFLEX*® de longitud estándar. Para obtener mayor información sobre los sistemas de mangueras, solicite el boletín 99B105D.

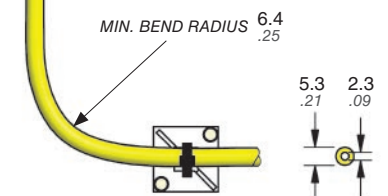


**90.731.\_\_\_\_ (100, 200, 300, 400 o 500 mm)**  
 L Para longitudes no estándar, contacte a DADCO.  
 Sistema de Manguera



**90.601.943 (L-943)**  
 Adaptador Permanente para Manguera

PRESIÓN DE OPERACIÓN	413 bar 6,000 psi
PRESIÓN MÁXIMA	1655 bar 24,000 psi



**90.600.250 (L-250)**  
 Cinta Adhesiva para Manguera

### Herramientas para el Ensamble de Manguera

#### Mini-Crimp

90.710.1 (MC-1)

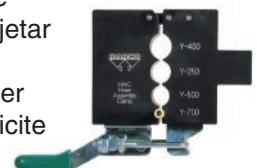
Mini-Crimp de DADCO permite a los usuarios armar los sistemas *MINIFLEX*® en el lugar de trabajo. Utilícelo con máquinas para crimpado hidráulicas o neumáticas. No se requiere un anillo de troquel adicional. Para mayor información, consulte el boletín B00106A.



#### Abrazadera para Manguera

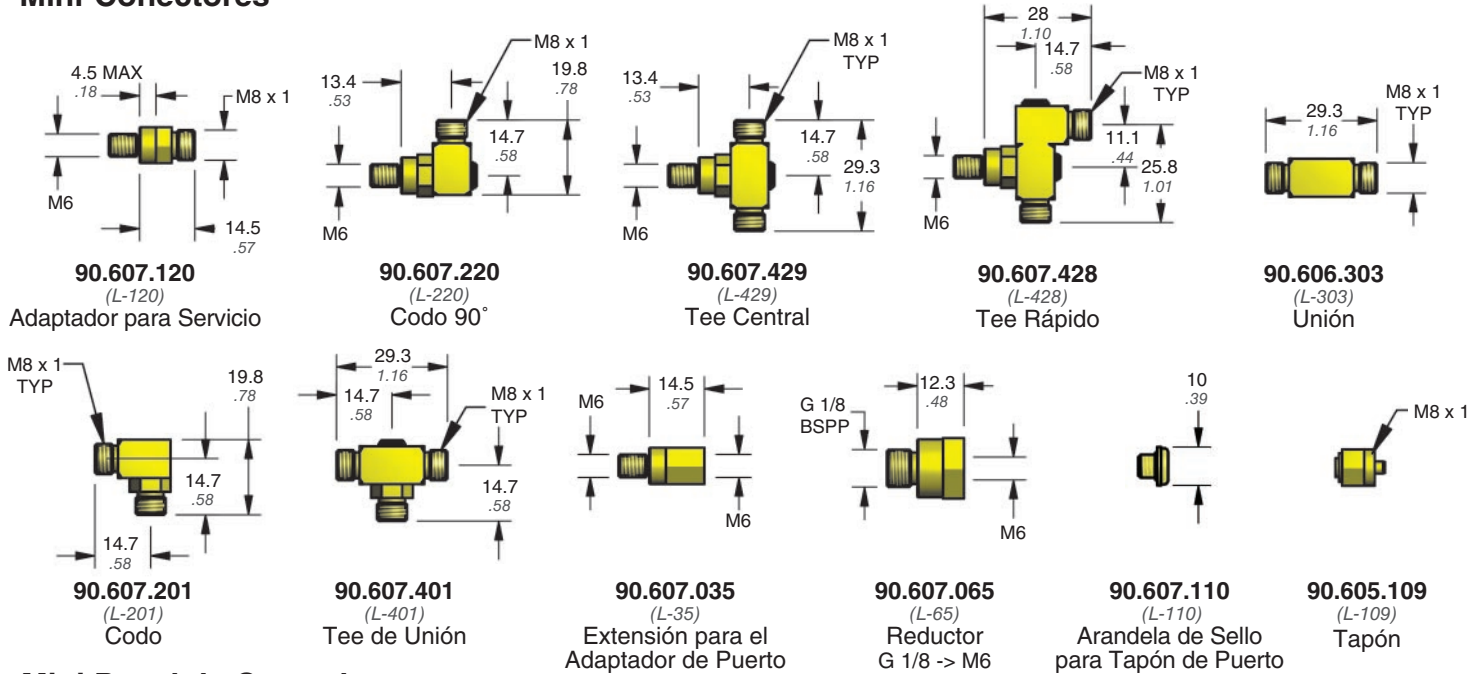
HAC

Inserte en el tornillo de banco y úselo para sujetar la manguera para el crimpado. Para obtener mayor información solicite el boletín B00109B.



## Accesorios para Interconexión

### Mini-Conectores



### Mini Panel de Control

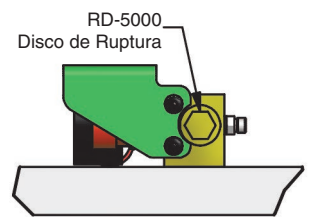
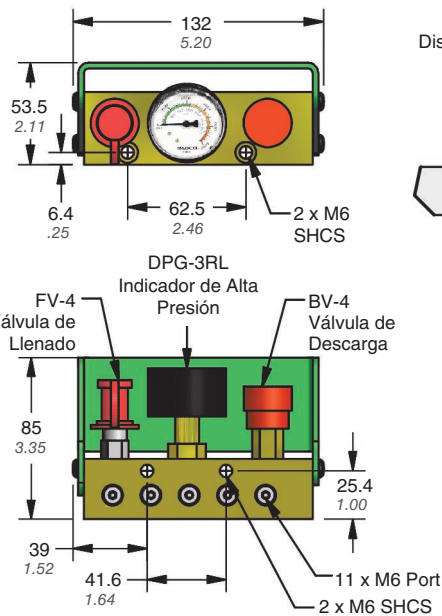
**90.407.11**



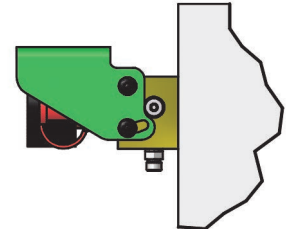
El Mini Panel de Control Común 90.407.11 de DADCO se usa para llenar, drenar y monitorear la presión de los resortes de nitrógeno de DADCO interconectados, desde fuera del troquel. El panel consiste de un indicador de alta presión, válvula de llenado de desconexión rápida, válvula de descarga y un disco de ruptura para evitar la sobre presurización. Para tener máxima versatilidad al interconectar, el panel también contiene once diferentes ubicaciones para el puerto.



Por comodidad, el Panel de Control Convertible 90.406.P1N también se puede interconectar con los Mini resortes, instalando el Reductor 90.607.065 (L-65) (ver arriba).



**Montaje en la Base**

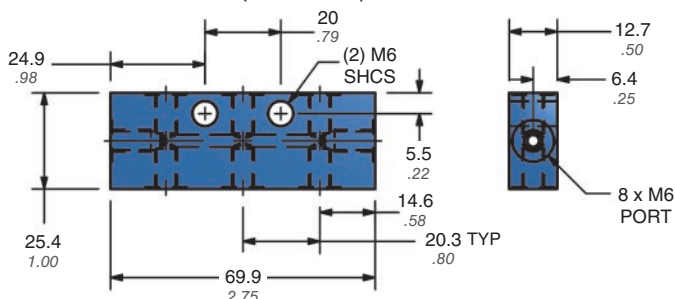


**Montaje de Frente**

### Bloque de Distribución

**90.410.08**

El Bloque de Distribución, con ocho ubicaciones para puertos, se usa con un Panel de Control para simplificar la interconexión a múltiples cilindros. Cierre los puertos que no estén en uso con una Arandela de Sello para Tapón de Puerto, 90.607.110 (ver arriba).



### Sistema de Interconexión Especializado

**SMS®** – El popular Sistema de Montaje Modular (SMS®; Sectional Mounting System) de DADCO, incluye resortes montados en una placa SMS® e interconectados con mangueras, adaptadores y un panel de control. Para obtener mayor información, consulte el catálogo 90.10 de DADCO.

**SMS-i®** – Sistema de Montaje Modular – Interno de DADCO (SMS-i®; Sectional Mounting System – Internal) consiste de una placa internamente interconectada con cilindros montados, una alternativa rentable para los sistemas manifold tradicionales.



### Herramienta para Retirar el anillo C 90.355 (RPL-40)

Para quitar el anillo de retención tipo C con un sólo movimiento.



Patentado

### Botador del Cartucho 90.340.00300 90.340.00500 90.340.00750

Para posicionar el cartucho debajo de la ranura del anillo de retención cuando se ensambla o desensambla un resorte de nitrógeno.



### Herramienta para instalación del anillo tipo C 90.351.00300 90.351.00500 90.351.00750

Para insertar el anillo de retención tipo C en la ranura al volver a armar.



### Herramienta para Servicio al Puerto 90.320.8

Para dar el servicio necesario al compartimiento de la válvula. Para obtener mayor información solicite el boletín B05110.



### Herramienta para Descarga 90.360.4

Utilice esta herramienta para descargar lentamente el resorte a la presión deseada. Para obtener mayor información contacte a DADCO.



### Manija-T 90.320.1 (RP-36) Rosca M6 90.320.2 (RP-35) Rosca M8

Para quitar el vástago cuando se desensambla y colocarlo correctamente al volver a ensamblar.

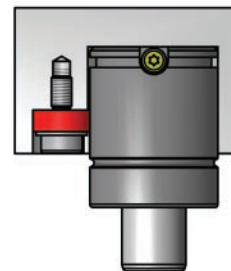


**Opciones de Mini Limpiadores**  
Para clientes con aplicaciones en donde se usa un compuesto lubricante particularmente agresivo, DADCO ofrece limpiadores especializados. Los limpiadores se pueden ordenar de diversos materiales e instalarse de fábrica, para proteger contra la contaminación del lubricante de estampado del troquel. Para obtener mayor información, póngase en contacto con DADCO.



### Cinturón de Ajuste 90.13M (8 mm Tap) 90.13E (5/16"-18 Tap)

Use el nuevo cinturón de ajuste para asegurar los resortes de nitrógeno de DADCO en una caja sin componentes de montaje adicionales. Vea los detalles en el boletín B08105.



### Kits de Reparación para las Series L y LJ

Incluye un cartucho completamente ensamblado, una botella de aceite para ensamble y un manual para el mantenimiento.

#### Kit de Reparación para Series LJ No.

90.107.00300 (RK-971)  
90.107.00500 (RK-972)  
90.107.00750 (RK-973)

#### Kit de Reparación para Series L No.

90.103.00300 (RK-903)  
90.103.00500 (RK-950)  
90.103.00750 (RK-905)



### Herramienta para Instalar el Vástago de Terminación

90.386.00300  
90.386.00500  
90.386.00750

Colóquela sobre el vástago del pistón para facilitar la instalación y el retiro del Mini Resorte Cuerpo Roscado TB Series L y Mini resortes con Montaje TC con pernos.



### Herramienta para Instalar en Base

90.387.1 (L.300)  
90.387.2 (L.500, L.750)

Colóquela en los agujeros en la base de los Resortes de Cuerpo Roscado TB Series L, para facilitar la instalación y el retiro.



### Prensa de Prueba Portátil

90.305.2 Configuración Estándar  
90.305.2D Configuración Digital

Tamaño ideal para Mini Resortes de Nitrógeno, utilice la Mini Prensa en conjunto con las celdas de carga estándar o digitales, para tener lecturas exactas de la fuerza al contacto del resorte. Para obtener mayor información solicite el boletín B08108.



90.305.2

### Celda de Carga Estándar

90.300.0300 (LC-0300)  
90.300.0500 (LC-0500)  
90.300.0750 (LC-0750)

La Celda de Carga Estándar proporciona una lectura precisa de la presión de carga del resorte de nitrógeno. Cada tamaño y modelo requiere una celda de carga específica. Para obtener mayor información solicite el boletín 97B119F.



### Celdas de Carga Digital

90.305.BG (Metro)  
90.305.LC.05 (22.2 kN Celda de Carga)

El medidor de Carga Digital de DADCO puede mostrar los pesos en Newtons, Kg o lbs. La celda de carga 90.305.LC.05 (incluida con conector) se puede usar para medir la fuerza de los resortes de nitrógeno hasta 5,000 lbs. Contamos con otras celdas de carga disponibles. Para obtener mayor información solicite el boletín B04106A.



### Analizador de Presión DADCO

90.315.5

El analizador de presión DADCO incluye dos puntas intercambiables para cargar, descargar y medir la presión con facilidad en cualquier Resorte de Nitrógeno de DADCO. Para obtener mayor información solicite el boletín B01133D.



### Equipo de Carga con Conexión Rápida

90.310.040 (CA-40)

Utilice el equipo de carga con conexión rápida de DADCO, 90.310.040, con la válvula de llenado 90.310.111 o el Analizador de Presión 90.315.5 para cargar resortes de nitrógeno autocontenidos. El 90.310.040 también puede ser usado con el panel de control DADCO para cargar sistemas interconectados. El 90.310.040 incluye el regulador de presión 90.310.201, el ensamble de manguera 90.310.252 y el equipo de llenado con desconexión rápida 90.310.338.



Ensamble de Manguera  
3m (10 feet)  
90.310.252

Regulador de Presión  
90.310.201

Equipo de llenado con  
desconexión rápida  
90.310.338

### Válvula de llenado con

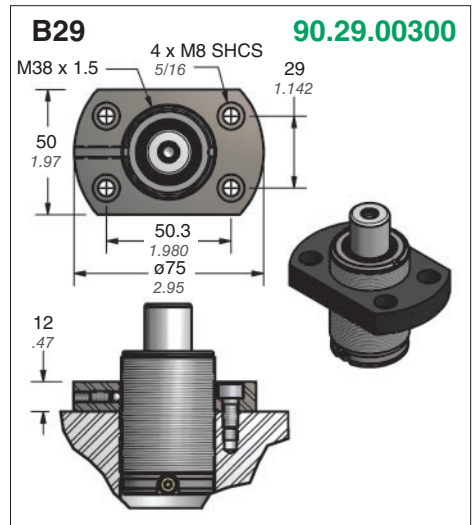
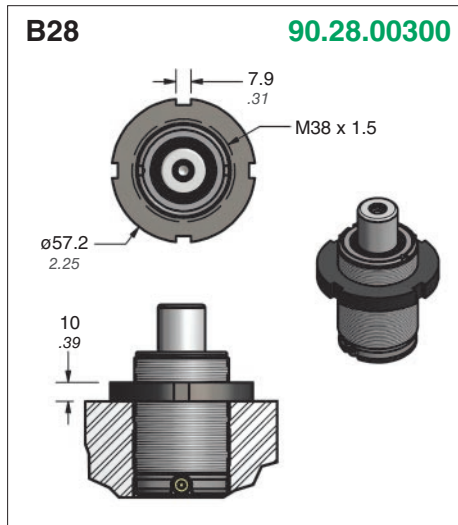
Conexión Rápida

90.310.143 (CN-4)

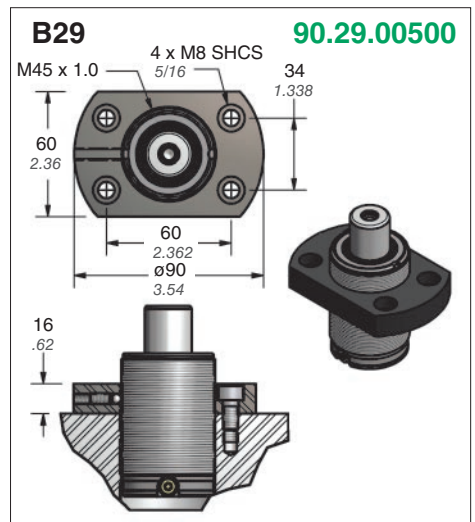
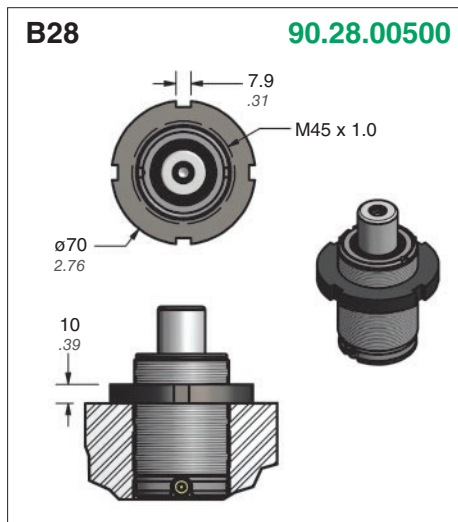
Utilice la válvula de llenado de desconexión rápida para cargar los resortes de nitrógeno Series Mini. Para obtener mayor información contacte a DADCO.



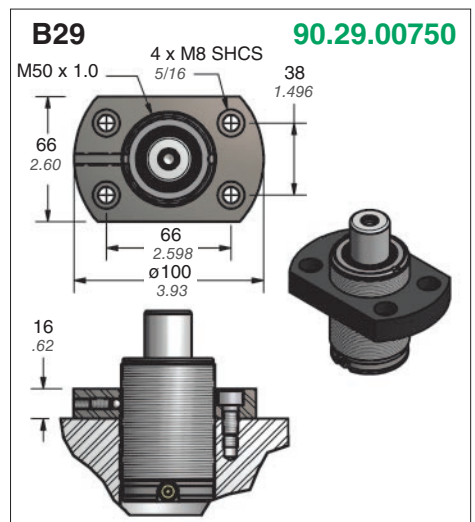
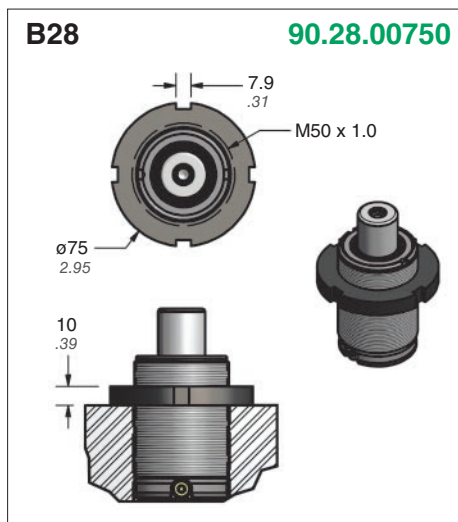
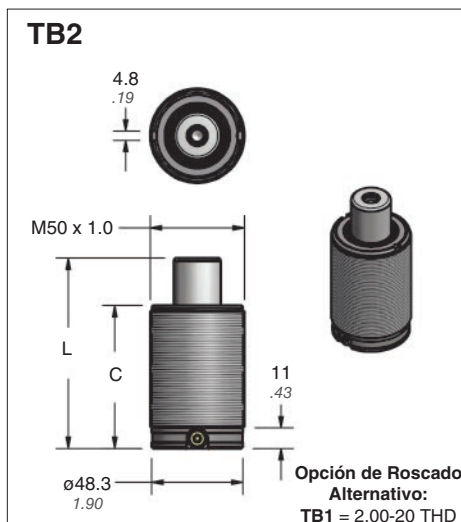
### L.300 Cuerpo Roscado



### L.500 Cuerpo Roscado



### L.750 Cuerpo Roscado



Ejemplo de cómo ordenar: **Cuerpo Roscado: L.750.025.TB2.150** **Cuerpo Roscado con Montaje: L.750.025.B28.150**

## PRECAUCIÓN

NO INTENTE dar mantenimiento al cilindro hasta que la presión interna se haya liberado por completo. Especificaciones de operación.

## Especificaciones de Operación

Medio de carga:	Gas Nitrógeno
Rango de presión de carga:	15 – 150 bar (220 – 2175 psi)
Temperatura de operación:	-6°C – 71°C (20°F – 160°F)*
Velocidad máxima:	35 m/min (23 in/sec)

\*Para aplicaciones con rango extendido, contacte a DADCO.

## Requerimientos de Instalación

### Deje Carrera de Reserva

- La Serie LJ/L de cilindros de nitrógeno de DADCO permite ejercer completamente la carrera nominal especificada. Sin embargo, se recomienda por lo menos un 10% de reserva para lograr el desempeño óptimo (F.1 y F.2).

### Evite la Carga Lateral

- Una prensa o troquel mal alineados pueden causar carga lateral, que aumentará el desgaste del buje guía, sellos y vástago (F.4). Por lo tanto, evite la carga lateral en la medida de lo posible (F.3).

### Rosca en el Vástago

- La parte superior del vástago tiene una rosca con el objeto únicamente de ensamblar y desensamblar el cilindro, nunca debe ser utilizada para montar o fijar el resorte de gas (F.4). La vibración del troquel y/o la mala alineación dañarán al resorte de gas.

### Protéjalos Contra Fluidos

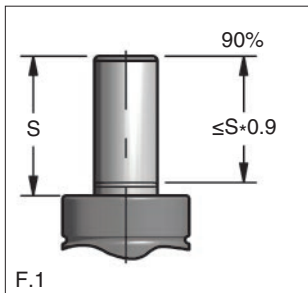
- El contacto directo con ciertos lubricantes y limpiadores para troqueles debe ser evitado (F.6). Proteja los cilindros de nitrógeno desaguando adecuadamente las cavidades que los contienen (F.5).

### Descarga de Cilindros de Nitrógeno Autocontenidos

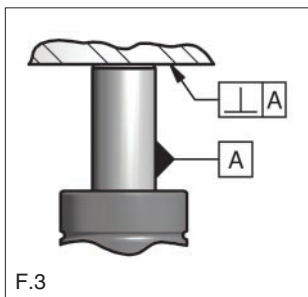
- El Analizador de Presión de DADCO (90.315.5) descrito en la página 13, permite cargar, descargar y medir la presión en los cilindros de nitrógeno LJ y L (F.7). Para obtener mayor información sobre cómo descargar los cilindros consulte la página 10.

### Recarga de Cilindros de Nitrógeno Autocontenidos

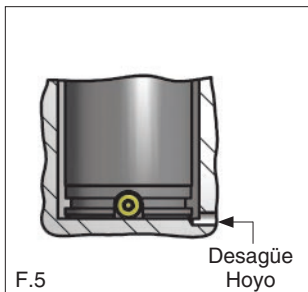
- Durante la recarga, coloque el cilindro en posición vertical. Nunca comprima el cilindro de nitrógeno en un tornillo de banco o prensa de carpintero fuera del troquel o aplicación ya que esto puede dañar el cilindro (F.8).
- Nunca llene un cilindro sin asegurarse que el vástago esté totalmente extendido (F.10). Enrosque la Manija-T (90.320.1 o 90.320.2) descrita en la página 12, en el extremo del vástago y presione la válvula con la Herramienta de Descarga (90.360.4) o la Herramienta de Servicio al Puerto (90.320.8) descritas en la página 12. Jale el cartucho del vástago hacia arriba, hasta que esté firmemente asentado contra el anillo retenedor (F.9). Retire la Manija-T del vástago y cargue el cilindro de nitrógeno con la presión deseada. Para obtener instrucciones paso a paso, consulte las Instrucciones de Mantenimiento de las Series Mini de DADCO.



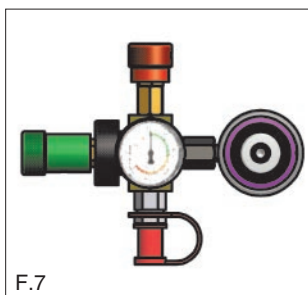
F.1



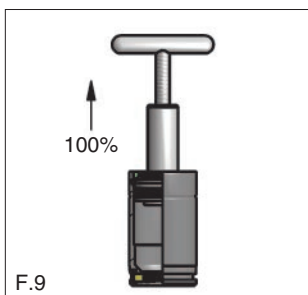
F.3



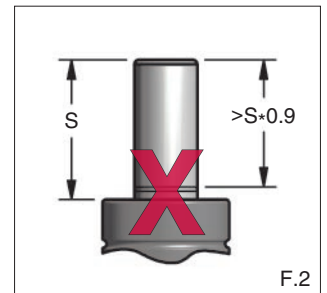
F.5



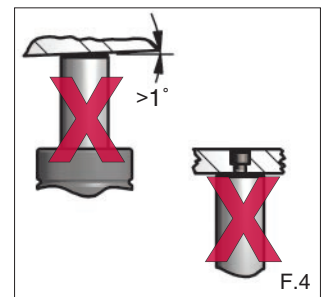
F.7



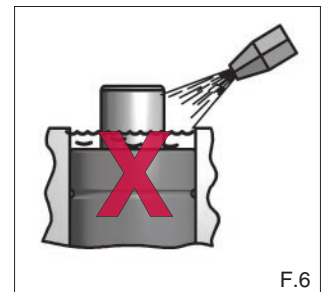
F.9



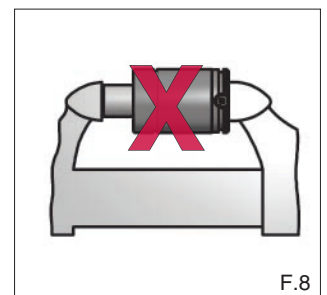
F.2



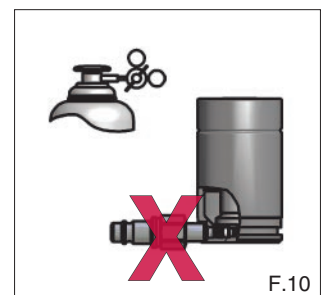
F.4



F.6



F.8



F.10

## Serie LJ Lista de Partes

Vástago del Pistón  
90.215.7.\_\_\_\_\_.  
Modelo Carrera

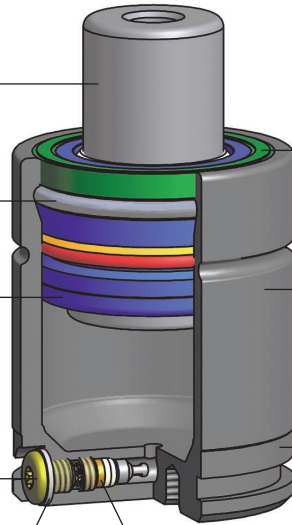
Anillo de Retención Tipo C  
90.285.7.\_\_\_\_\_.  
Modelo

Cartucho DemiPak®  
90.200.7.\_\_\_\_\_.  
Modelo

**Puerto Compacto para Válvula**  
(Compartimiento Estándar de 3 piezas para válvulas)

Tapón T20 6 tipo Lobe  
90.296

Anillo de Sello  
90.252



Cubre Polvo  
90.246.7.\_\_\_\_\_.  
Modelo

Ensamble del Tubo  
90.205.7.\_\_\_\_\_.  
Modelo Carrera

NOTA: El paso adicional en el cilindro indica que se trata de una válvula compacta.

Válvula Compacta  
90.260

## Serie L Lista de Partes

Vástago del Pistón  
90.215.3.\_\_\_\_\_.  
Modelo Carrera

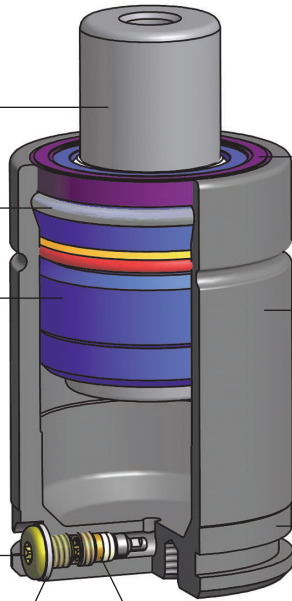
Anillo de Retención Tipo C  
90.285.3.\_\_\_\_\_.  
Modelo

Ensamble del Cartucho  
90.200.3.\_\_\_\_\_.  
Modelo

**Puerto Compacto para Válvula**  
(Compartimiento Estándar de 3 piezas para válvulas)

Tapón T20 6 tipo Lobe  
90.296

Anillo de Sello  
90.252



Cubre Polvo  
90.246.3.\_\_\_\_\_.  
Modelo

Ensamble del Tubo  
90.205.3.\_\_\_\_\_.  
Modelo Carrera

**O**  
Cuerpo Roscado  
90.205.30.\_\_\_\_\_.  
Modelo Carrera

NOTA: El paso adicional en el cilindro indica que se trata de una válvula compacta.

Válvula Compacta  
90.260

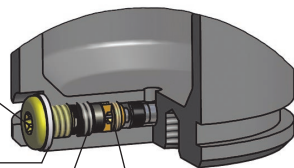
## Puerto Compacto para Válvula de Neumático

(Compartimiento clásico de 4 piezas para válvulas)

Tapón T20 6 tipo Lobe  
90.296

Anillo de Sello  
90.252

Tornillo Retén para Válvula  
90.251



Válvula de Aguja  
90.250

## Ejemplo para Ordenar Refacciones:

Vástago del Pistón: 90.215. 7. 00500. 025

Número de Parte

Serie

LJ=7, L=3

Carrera

Modelos

00300, 00500, 00750

**Nota:** Los Resortes de Nitrógeno DADCO series Mini siempre están marcados con el número de modelo, número de serie y número de kit de reparación. Por favor consulte estos datos antes de ordenar sus refacciones.

**DADMEX**  
www.dadmex.com

Calle 1 No. 102 • Parque Inn  
San Mateo Otzacatipan  
Toluca • Estado de México 50220  
(52) 55 5813 4848 • fax (52) 55 5813 5109

European Headquarters:  
DADCO Diebolt GmbH  
Johann-Liesenberger-Str. 23 • 78078 Niedereschach  
(0) 77 2864/53 0 • fax (0) 77 2864/53 50