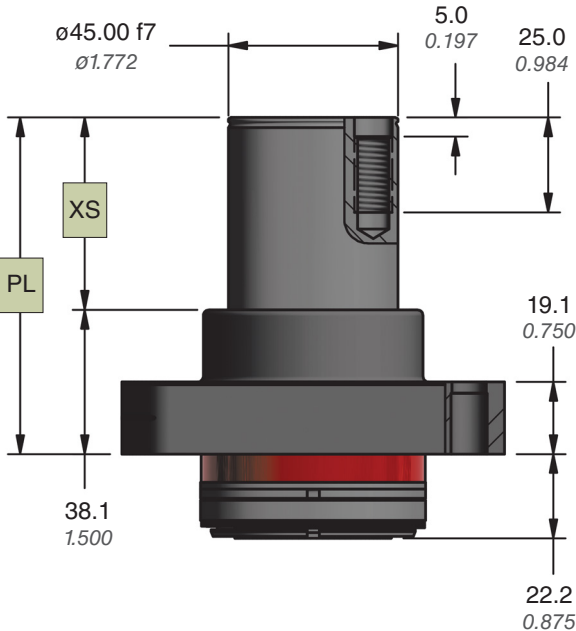
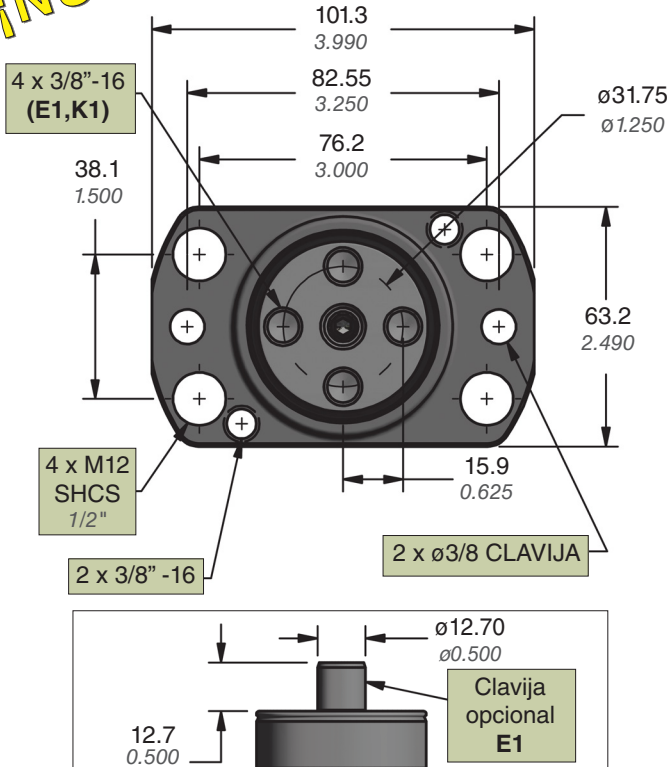


**¡NUEVO!**



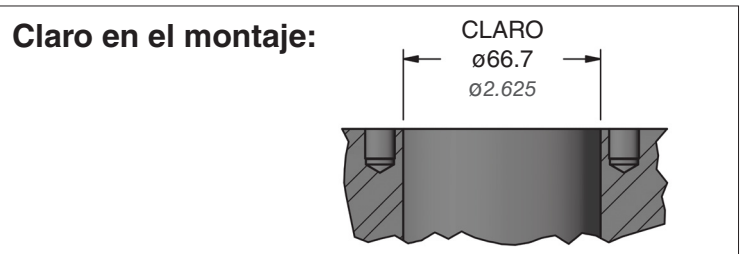
Código perno de extensión	*XS		PL	
	mm	inch	mm	inch
0200	20.0	0.787	58.1	2.287
0254	25.4	1.000	63.5	2.500
0300	30.0	1.181	68.1	2.681
0318	31.75	1.250	69.85	2.750
0381	38.1	1.500	76.2	3.000
0400	40.0	1.575	78.1	3.075
0445	44.45	1.750	82.55	3.250
0500	50.0	1.969	88.1	3.469
0508	50.8	2.000	88.9	3.500
0572	57.15	2.250	95.25	3.750
0600	60.0	2.362	98.1	3.862
0635	63.5	2.500	101.6	4.000
0700	70.0	2.756	108.1	4.256
0762	76.2	3.000	114.3	4.500
0800	80.0	3.150	118.1	4.650
0889	88.9	3.500	127.0	5.000
0900	90.0	3.543	128.1	5.043

\*XS = PL – GRL

Longitud del retenedor guía (GRL) = 38.10 mm (1.500 pulg.)

Velocidad estimada (m/sec)	0.50	0.60	0.70	0.80	0.90	1.00	1.10	1.20
Por GRS	317	220	162	124	98	79	66	55
	max (lb.)							
	max (kg)	144	100	73	56	44	36	25

Capacidad del soporte	GRS.45.HD4 Cantidad							
	lb.	kg						
150	68	2	2	2	3	3	4	4
200	91	2	2	3	3	4	4	5
250	113	2	3	3	4	4	5	6
300	136	2	3	3	4	5	5	6
350	159	3	3	4	4	5	6	7
400	181	3	3	4	5	6	7	8
450	204	3	4	4	5	6	7	8
500	227	3	4	5	6	7	8	
550	249	3	4	5	6	7	8	
600	272	3	4	5	6	8		
650	295	4	4	6	7	8		
700	318	4	5	6	7			



**Ejemplo para hacer un pedido:**

**GRS.45.HD4. K1. 0500**

Número de parte:

Incluye serie, diámetro del vástago guía, y opciones de montaje para los retenedores

Opción del vástago guía:

K1 = 4x 3/8"–16, Imperial;

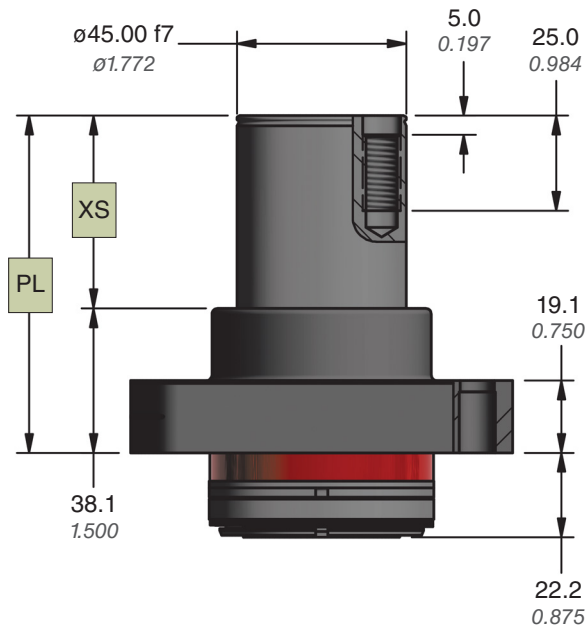
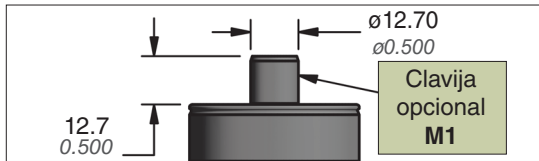
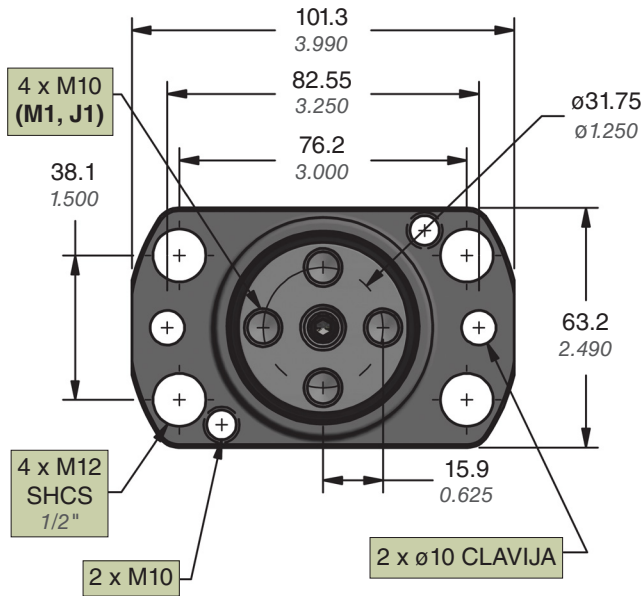
E1 = 4x 3/8"–16, Imperial con clavija terminal

Código perno de extensión: 0200 - 0900

Ejemplo: 0318 = 31.75 mm (1.250 in) = Dimensión XS

GRS.45.HD5 – Métrico

¡NUEVO!



Código perno de extensión	*XS		PL	
	mm	inch	mm	inch
0200	20.0	0.787	58.1	2.287
0254	25.4	1.000	63.5	2.500
0300	30.0	1.181	68.1	2.681
0318	31.75	1.250	69.85	2.750
0381	38.1	1.500	76.2	3.000
0400	40.0	1.575	78.1	3.075
0445	44.45	1.750	82.55	3.250
0500	50.0	1.969	88.1	3.469
0508	50.8	2.000	88.9	3.500
0572	57.15	2.250	95.25	3.750
0600	60.0	2.362	98.1	3.862
0635	63.5	2.500	101.6	4.000
0700	70.0	2.756	108.1	4.256
0762	76.2	3.000	114.3	4.500
0800	80.0	3.150	118.1	4.650
0889	88.9	3.500	127.0	5.000
0900	90.0	3.543	128.1	5.043

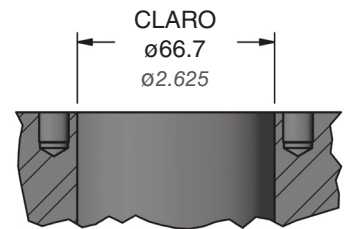
\*XS = PL - GRL

Longitud del retenedor guía (GRL) = 38.10 mm (1.500 pulg.)

Velocidad estimada	(m/sec)	0.50	0.60	0.70	0.80	0.90	1.00	1.10	1.20
		Por GRS	max (lb.)	317	220	162	124	98	79
	max (kg)	144	100	73	56	44	36	30	25

Capacidad del soporte		GRS.45.HD5 Cantidad							
		lb.	kg						
150	68	2	2	2	3	3	3	4	4
200	91	2	2	3	3	4	4	5	5
250	113	2	3	3	4	4	5	5	6
300	136	2	3	3	4	5	5	6	7
350	159	3	3	4	4	5	6	7	8
400	181	3	3	4	5	6	7	8	
450	204	3	4	4	5	6	7	8	
500	227	3	4	5	6	7	8		
550	249	3	4	5	6	7	8		
600	272	3	4	5	6	8			
650	295	4	4	6	7	8			
700	318	4	5	6	7				

Claro en el montaje:



Ejemplo para hacer un pedido:

GRS.45.HD5. J1. 0500

Número de parte:

Incluye serie, diámetro del vástago guía, y opciones de montaje para los retenedores

Opción del vástago guía:

J1 = 4x M10, Métrico;

M1 = 4x M10, Métrico con clavija terminal

Código perno de extensión: 0200 - 0900

Ejemplo: 0500 = 50.0 mm = Dimensión XS