

# DAPCO®

## EU向け窒素ガススプリング

**PED**  
2014/68/EU  
準拠



- オーバーストローク保護を装備
- 各社自動車規格と一致するモデルとマウントを選択してください
- 0.4 kN – 95 kN の初期力

# DADCO

窒素ガススプリング技術の世界的リーダー

## はじめに

DADCOは、高品質な製品を競争力のある価格で提供するとともに、最高のお客様サービスをお届けしています。1958年創業のDADCOは、プレス機械用ガススプリングを最も大量に生産しているメーカーです。DADCOの製品は、金属加工、自動車およびプラスチック射出成形を始め、世界中の数多くの産業で幅広く愛用されています

DADCOは、VDI規格仕様に対応する全範囲の製品を提供しています。力、直径、モデル番号によるガススプリングの選択については、下の表を参照してください。マウントオプションは、10-31-10-33ページにあります。

記載されているすべてのモデルは、オーバーストローク保護を備えています。

| 圧力サイズ   | 缶外径       | DADCO品名      | ページ   |
|---------|-----------|--------------|-------|
| 0,42 kN | M16 x 1,5 | E.16S        | 10-4  |
| 1,70 kN | M25 x 1,5 | E.24S        | 10-4  |
| 0,9 kN  | φ19       | C.090S       | 10-5  |
| 2,0 kN  | φ25       | C.180S       | 10-6  |
| 1,7 kN  | φ19       | U.0175VS     | 10-7  |
| 3,2 kN  | φ25       | U.0325VS     | 10-8  |
| 3,5 kN  | φ32       | U.0400S      | 10-9  |
| 5 kN    | φ38       | U.0600S      | 10-10 |
| 7,5 kN  | φ45       | U.0845VS     | 10-11 |
| 10 kN   | φ50       | U.1000S      | 10-12 |
| 15 kN   | φ63       | U.1600S      | 10-13 |
| 24 kN   | φ75       | U.2600VS     | 10-14 |
| 42 kN   | φ95       | U.4600S      | 10-15 |
| 66 kN   | φ120      | U.6600S      | 10-16 |
| 95 kN   | φ150      | U.9600S      | 10-17 |
| 1,5 kN  | φ32       | 90.10.00170S | 10-18 |
| 2,5 kN  | φ38       | L.300S       | 10-19 |
| 5 kN    | φ44,5     | 90.10.00500S | 10-20 |
| 7,5 kN  | φ50       | 90.10.00750S | 10-21 |
| 15 kN   | φ75       | 90.10.01500S | 10-22 |
| 30 kN   | φ95       | 90.10.03000S | 10-23 |
| 50 kN   | φ120      | 90.10.05000S | 10-24 |
| 75 kN   | φ150      | 90.10.07500S | 10-25 |
| 100 kN  | φ195      | 90.10.10000S | 10-26 |
| 10 kN   | φ50       | UX.1000VS    | 10-27 |
| 24 kN   | φ75       | UX.2600VS    | 10-28 |
| 42 kN   | φ95       | UX.4600S     | 10-29 |
| 66 kN   | φ120      | UX.6600S     | 10-30 |
| 95 kN   | φ150      | UX.9600S     | 10-31 |

## オーバーストローク安全機能

金型設計の注意点は、ガススプリングの底突き回避ですが、DADCOは追加の予防策として機構的なオーバーストローク保護を提供します。これらのガススプリングは、ストローク長が公称値を超えると、窒素ガスがガススプリングの頂部にあるオリフィスを通して排気開放されます。

## 調整可能な力

通常、自己封入タイプのシリンダーは、所定の圧力に充填された状態で出荷されます。力の調整が必要な場合、安全で簡単にアクセスできるように、充填/排出口がシリンダーにあります。

## 多数の配管オプション

DADCOのEUシリーズ ガススプリングは自己封入式だけでなく、配管式で使用することができます。配管式のメリットは金型の外部から圧力の監視、制御および調整が可能なことです。DADCOでは配管のための多彩なホース、フィッティング、コントロールパネルおよび機器を取り揃えています。



## お客様の満足

DADCOのモットーは、“すべてをお客様の満足のために”です。DADCOでは、お客様に十分に満足いただけるよう、最大限の誠意をもって支援いたします。DADCOの営業担当者と販売代理店はお問合せに答えるために、製品に関する豊富な知識で、お客様をご支援することを常に心がけています。DADCOの技術者は、お客様のお役に立てるよう特定の用途についてのご相談も承ります。

## 迅速なお届け

13,150 m<sup>2</sup>の面積と最新鋭の設備を有するDADCOの米国本社工場とサテライト工場から、世界中のDADCOグループ会社と販売代理店を通して迅速に製品をお届け致します。

## 品質保証

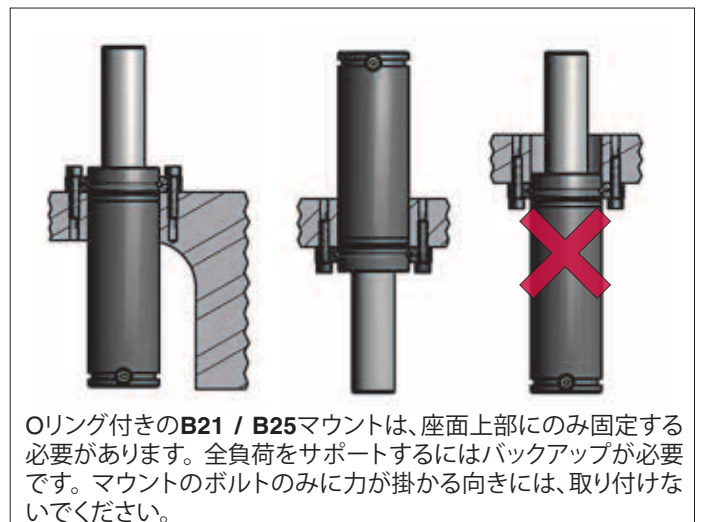
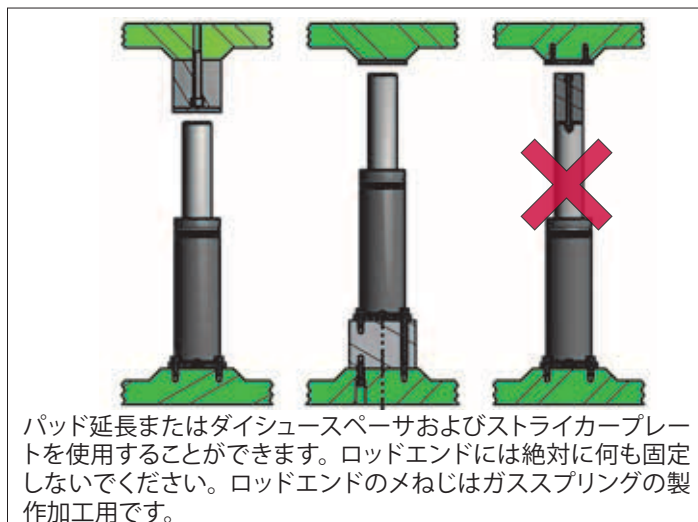
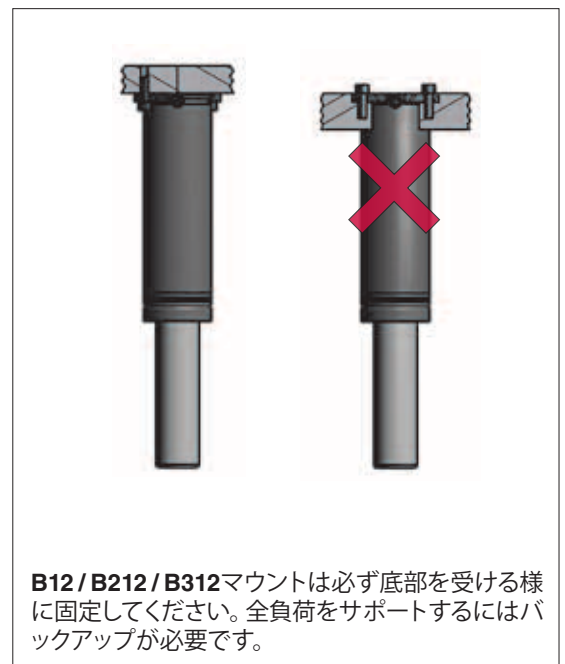
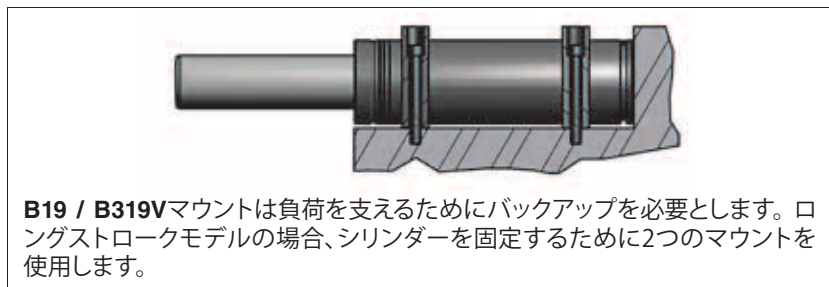
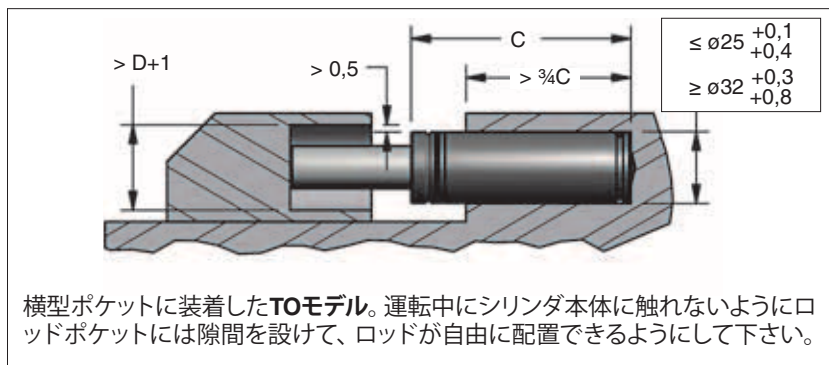
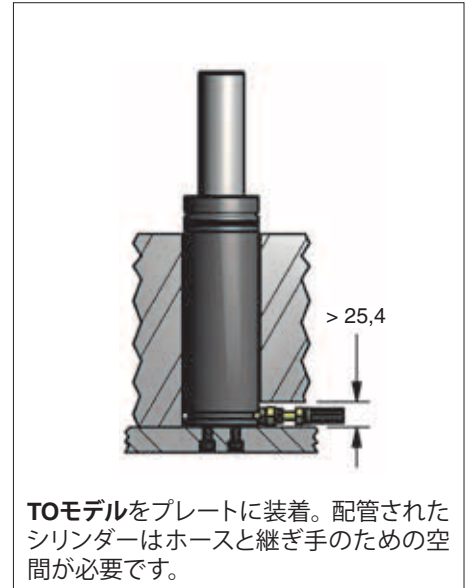
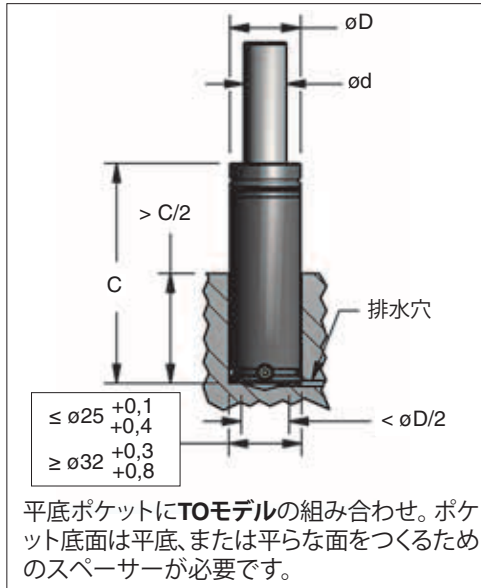
DADCOは、製造日から1年間、窒素ガススプリングに製造上または製造上の欠陥がないことを保証いたします。但し、保証範囲は現品の修理、交換のみとし、二次的な損害及び損傷につきましてはご容赦お願い致します。

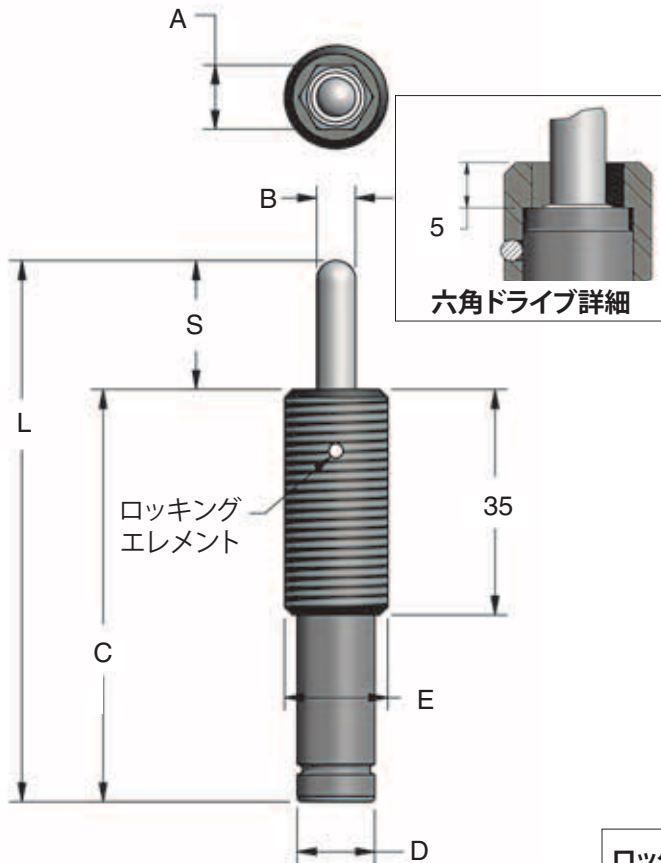
## CADテンプレートオンライン

DADCOの全製品は、ソリッドモデルと2D CADフォーマットでオンライン入手可能です。詳細については、当社のWebサイト [www.dadco.net](http://www.dadco.net) を参照するか、DADCOにお問い合わせください。

## 設置例

DADCOは、特定のお客様の用途に合わせてさまざまなマウントオプションを提供しています。ガススプリングの取り付けと固定は、荷重支持、締め具の選択、およびトルク値を考慮に入れる必要があります。設置要件の詳細については、10-35ページを参照してください。シリンダとマウントの寸法は10-4-10-30ページに示されています。



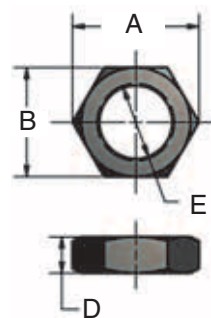


| モデル        | A  | B    | D     | E         |
|------------|----|------|-------|-----------|
| E.16S.____ | 10 | ø6,0 | ø12   | M16 x 1,5 |
| E.24S.____ | 17 | ø12  | ø21,5 | M24 x 1,5 |

| 部品番号      | S<br>mm | C   | L<br>±0,4 |
|-----------|---------|-----|-----------|
| E.16S.020 | 20      | 64  | 84        |
| E.16S.050 | 50      | 94  | 144       |
| E.16S.080 | 80      | 127 | 207       |

| 部品番号      | S<br>mm | C   | L<br>±0,4 |
|-----------|---------|-----|-----------|
| E.24S.020 | 20      | 80  | 100       |
| E.24S.050 | 50      | 110 | 160       |
| E.24S.080 | 80      | 140 | 220       |

## ロックナット



| 部品番号    | A  | B  | D  | E         |
|---------|----|----|----|-----------|
| SL16-JN | 28 | 24 | 8  | M16 x 1,5 |
| C90-JN2 | 36 | 42 | 12 | M24 x 1,5 |

## 荷重グラフ

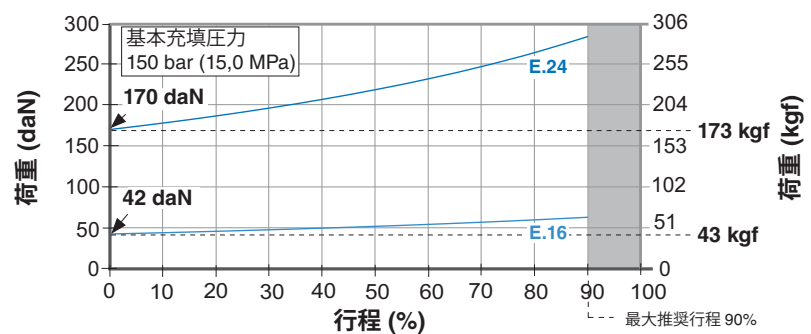
## 初期荷重

## E.16S

| bar | daN | MPa  | kgf |
|-----|-----|------|-----|
| 150 | 42  | 15,0 | 43  |
| 75  | 21  | 7,5  | 21  |
| 40  | 11  | 4,0  | 11  |
| 20  | 6   | 2,0  | 6   |

## E.24S

| bar | daN | MPa  | kgf |
|-----|-----|------|-----|
| 150 | 170 | 15,0 | 173 |
| 75  | 85  | 7,5  | 87  |
| 40  | 45  | 4,0  | 46  |
| 20  | 23  | 2,0  | 23  |



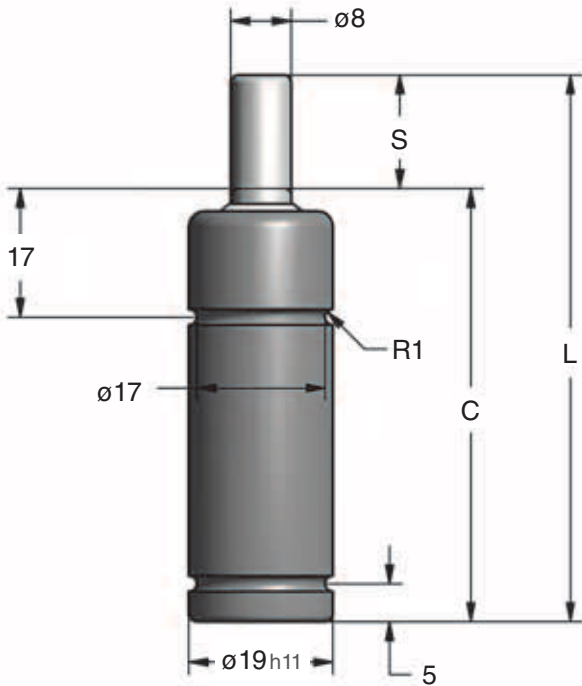
## 注文方法:

## E.16S.020. 150

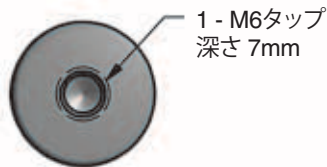
製品番号: シリーズ (E)、モデル (16S、24S) およびストローク長 (020、050、080) を含む

充填圧: 20 – 150 bar (2,0 – 15,0 MPa). 指示無き場合、デフォルトは 150 bar (15,0 MPa) です。



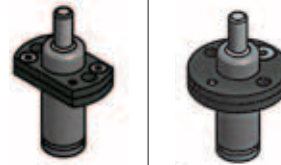


| 部品番号       | S mm | C     | L ±0,4 |
|------------|------|-------|--------|
| C.090S.015 | 15   | 57    | 72     |
| C.090S.025 | 25   | 67    | 92     |
| C.090S.038 | 38   | 80    | 118    |
| C.090S.050 | 50   | 92    | 142    |
| C.090S.063 | 63,5 | 108,5 | 172    |
| C.090S.080 | 80   | 125   | 205    |
| C.090S.100 | 100  | 145   | 245    |
| C.090S.125 | 125  | 170   | 295    |



TO – 基本モデル

推奨マウントオプション



VFA

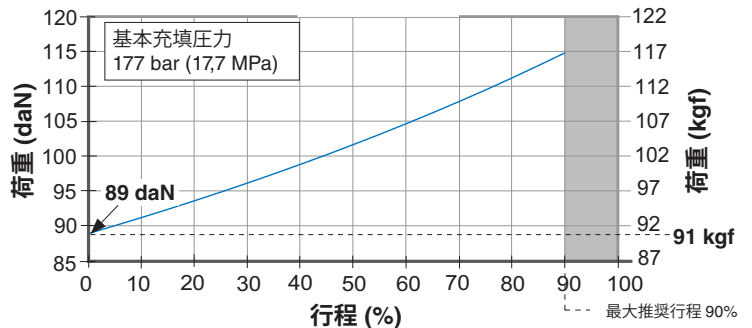
RF

マウント情報については、  
10-32ページを参照してください

荷重グラフ

初期荷重

| bar | daN | MPa  | kgf |
|-----|-----|------|-----|
| 177 | 89  | 17,7 | 91  |
| 150 | 75  | 15,0 | 76  |
| 125 | 63  | 12,5 | 64  |
| 100 | 50  | 10,0 | 51  |
| 75  | 38  | 7,5  | 39  |
| 50  | 25  | 5,0  | 25  |
| 35  | 17  | 3,5  | 17  |



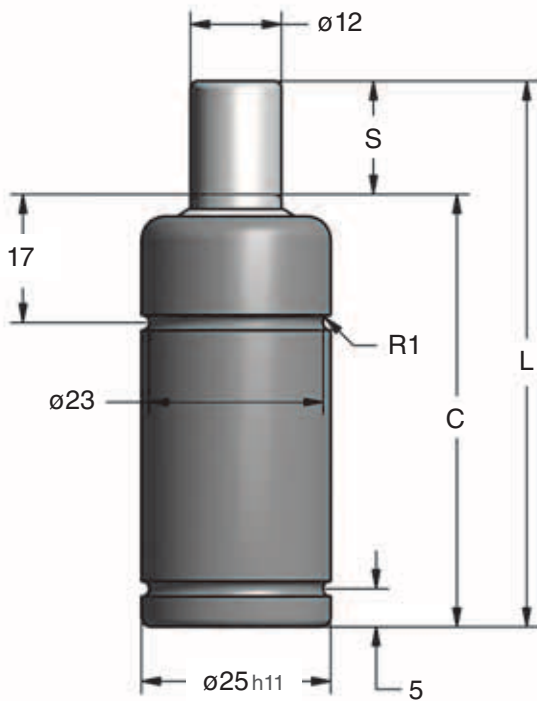
注文方法:

C.090S.025. TO. BK.177

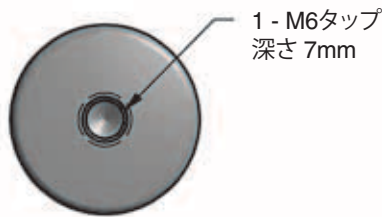
部品番号: シリーズ(C)、モデル、ストローク長を含む

マウントオプション: TO = 基本モデル。指示無き場合は、TOとなります。

充填圧: 35 – 177 bar (3,5 – 17,7 MPa)。指示無き場合、標準値 177 bar (17,7 MPa)となります。

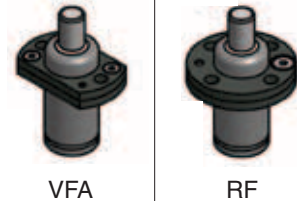


| 部品番号       | S<br>mm | C     | L<br>$\pm 0,4$ |
|------------|---------|-------|----------------|
| C.180S.015 | 15      | 57    | 72             |
| C.180S.025 | 25      | 67    | 92             |
| C.180S.038 | 38      | 80    | 118            |
| C.180S.050 | 50      | 92    | 142            |
| C.180S.063 | 63,5    | 108,5 | 172            |
| C.180S.080 | 80      | 125   | 205            |
| C.180S.100 | 100     | 145   | 245            |
| C.180S.125 | 125     | 170   | 295            |



TO – 基本モデル

## 推奨マウントオプション

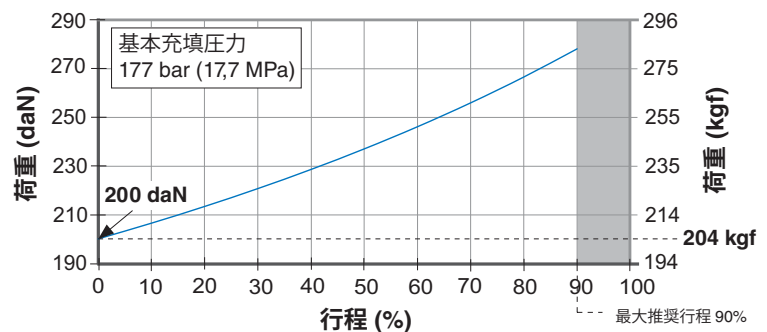


マウント情報については、  
10-32ページを参照してくだ  
さい

## 荷重グラフ

## 初期荷重

| bar | daN | MPa  | kgf |
|-----|-----|------|-----|
| 177 | 200 | 17,7 | 204 |
| 150 | 170 | 15,0 | 173 |
| 125 | 141 | 12,5 | 144 |
| 100 | 113 | 10,0 | 115 |
| 75  | 85  | 7,5  | 87  |
| 50  | 57  | 5,0  | 58  |
| 35  | 39  | 3,5  | 40  |



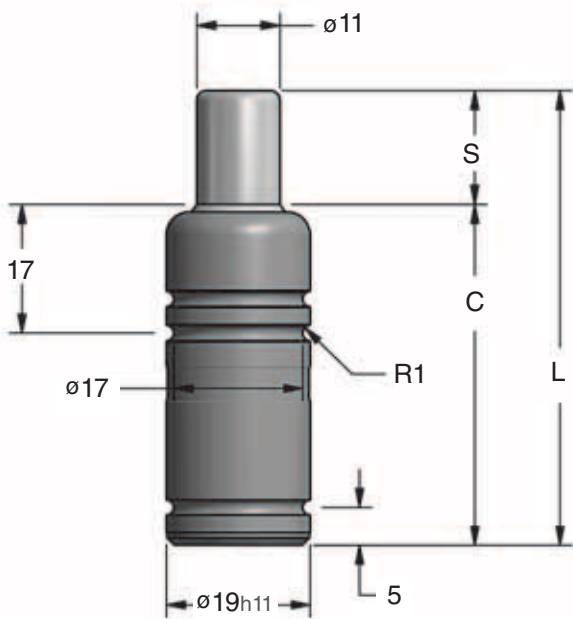
## 注文方法:

C.180S.025. TO. BK.177

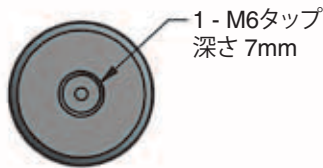
製品番号: シリーズ(C)、モデル、  
ストローク長を含む

充填圧: 35 – 177 bar (3,5 – 17,7 MPa)。指示無  
き場合、標準値 177 bar (17,7 MPa)となります。

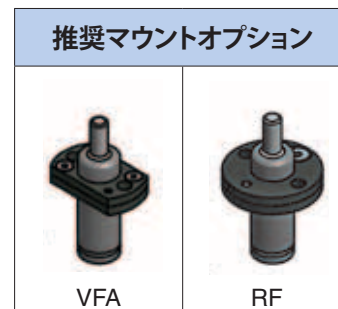
マウントオプション: TO = 基本モデル。指示無き場合  
は、TOとなります。マウントは、ガススプリングとセット  
注文の場合、取り付けて工場出荷されます



| 部品番号         | S<br>mm | C    | L<br>±0,4 |
|--------------|---------|------|-----------|
| U.0175VS.010 | 10      | 40   | 50        |
| U.0175VS.015 | 15      | 45   | 60        |
| U.0175VS.025 | 25      | 55   | 80        |
| U.0175VS.032 | 32      | 62   | 94        |
| U.0175VS.038 | 38      | 68   | 106       |
| U.0175VS.050 | 50      | 80   | 130       |
| U.0175VS.063 | 63,5    | 93,5 | 157       |
| U.0175VS.080 | 80      | 115  | 195       |
| U.0175VS.100 | 100     | 135  | 235       |
| U.0175VS.125 | 125     | 160  | 285       |



TO – 基本モデル

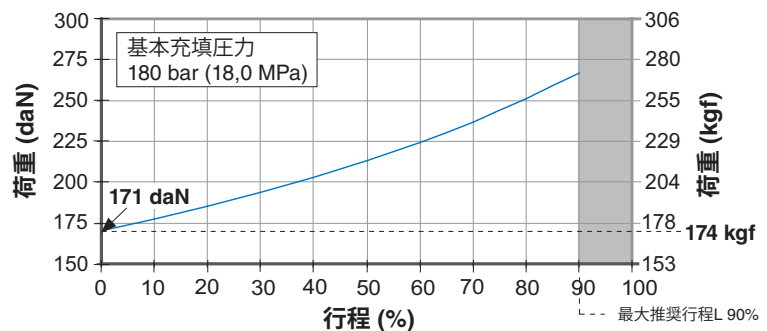


マウント情報については、  
10-32ページを参照してくだ  
さい

## 荷重グラフ

### 初期荷重

| bar | daN | MPa  | kgf |
|-----|-----|------|-----|
| 180 | 171 | 18,0 | 174 |
| 150 | 143 | 15,0 | 146 |
| 125 | 119 | 12,5 | 121 |
| 100 | 95  | 10,0 | 97  |
| 75  | 71  | 7,5  | 72  |
| 50  | 48  | 5,0  | 49  |
| 25  | 24  | 2,5  | 24  |



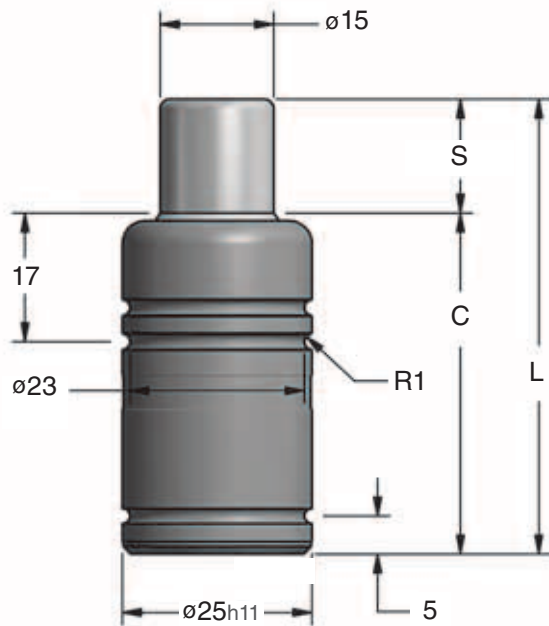
## 注文方法:

**U.0175VS.025. TO. 180**

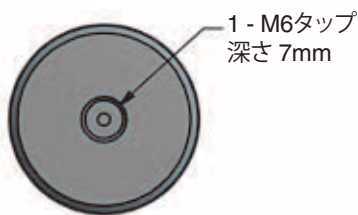
製品番号: シリーズ(C)、モデル、  
ストローク長を含む

充填圧: 15 – 180 bar (1,5 – 18,0 MPa). 指示無  
き場合、標準値 180 bar (18,0 MPa)となります。

マウントオプション: TO =基本モデル。指示無き場合  
は、TOとなります。マウントは、ガススプリングとセッ  
ト注文の場合、取り付け工場出荷されます



| 部品番号         | S<br>mm | C    | L<br>$\pm 0,4$ |
|--------------|---------|------|----------------|
| U.0325VS.010 | 10      | 40   | 50             |
| U.0325VS.015 | 15      | 45   | 60             |
| U.0325VS.025 | 25      | 55   | 80             |
| U.0325VS.032 | 32      | 62   | 94             |
| U.0325VS.038 | 38      | 68   | 106            |
| U.0325VS.050 | 50      | 80   | 130            |
| U.0325VS.063 | 63,5    | 93,5 | 157            |
| U.0325VS.080 | 80      | 115  | 195            |
| U.0325VS.100 | 100     | 135  | 235            |
| U.0325VS.125 | 125     | 160  | 285            |



TO – 基本モデル

## 推奨マウントオプション



VFA



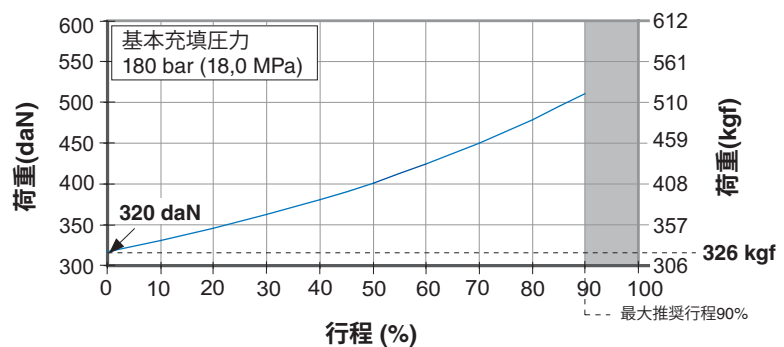
RF

マウント情報については、  
10-32ページを参照してくだ  
さい

## 荷重グラフ

## 初期荷重

| bar | daN | MPa  | kgf |
|-----|-----|------|-----|
| 180 | 320 | 18,0 | 326 |
| 150 | 265 | 15,0 | 270 |
| 125 | 221 | 12,5 | 225 |
| 100 | 177 | 10,0 | 180 |
| 75  | 133 | 7,5  | 136 |
| 50  | 88  | 5,0  | 90  |
| 25  | 44  | 2,5  | 45  |



## 注文方法:

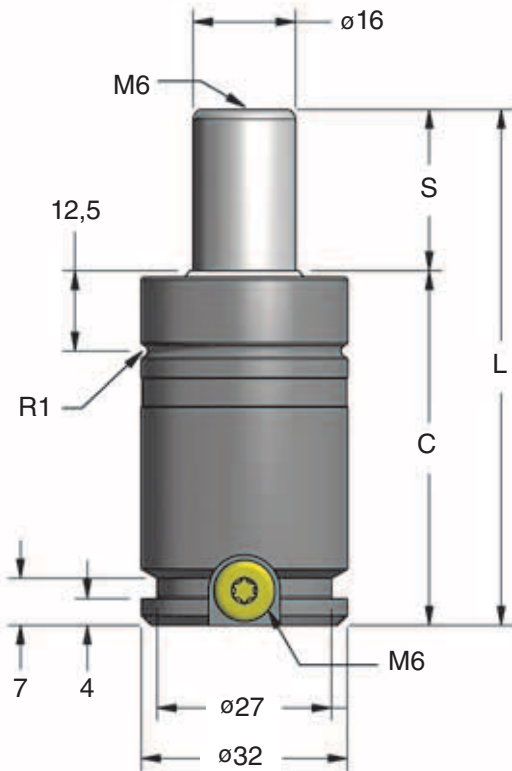
U.0325VS.025. TO. 180

製品番号: シリーズ (U)、モデル、  
ストローク長を含む

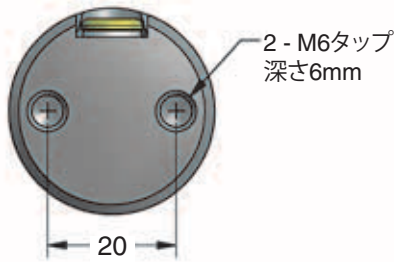
充填圧: 15 – 180 bar (1,5 – 18,0 MPa). 指示無  
き場合、標準値 180 bar (18,0 MPa)となります。

マウントオプション: TO = 基本モデル。指示無き場合  
は、TOとなります。マウントは、ガススプリングとセッ  
ト注文の場合、取り付けて工場出荷されます



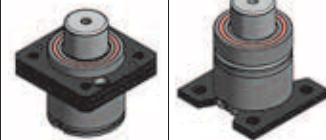


| 部品番号        | S<br>mm | C    | L<br>±0,25 |
|-------------|---------|------|------------|
| U.0400S.010 | 10      | 40   | 50         |
| U.0400S.013 | 12,5    | 42,5 | 55         |
| U.0400S.016 | 16      | 46   | 62         |
| U.0400S.025 | 25      | 55   | 80         |
| U.0400S.038 | 37,5    | 67,5 | 105        |
| U.0400S.050 | 50      | 80   | 130        |
| U.0400S.063 | 62,5    | 92,5 | 155        |
| U.0400S.080 | 80      | 110  | 190        |
| U.0400S.100 | 100     | 130  | 230        |
| U.0400S.125 | 125     | 155  | 280        |



TO – 基本モデル

### 推奨マウントオプション



B25

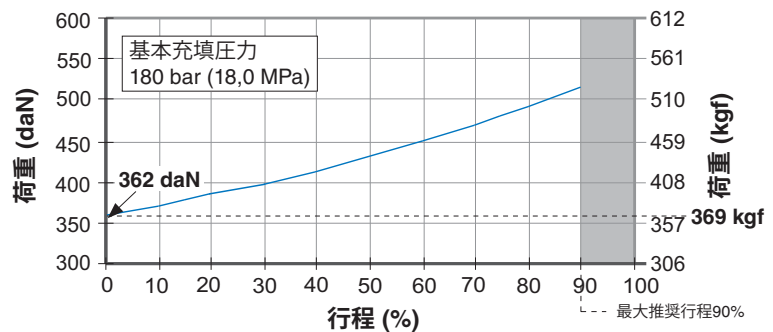
B12

マウント情報については、  
10-32 – 10-33ページを参照し  
てください

### 荷重グラフ

#### 初期荷重

| bar | daN | MPa  | kgf |
|-----|-----|------|-----|
| 180 | 362 | 18,0 | 369 |
| 150 | 302 | 15,0 | 308 |
| 125 | 251 | 12,5 | 256 |
| 100 | 201 | 10,0 | 205 |
| 75  | 151 | 7,5  | 154 |
| 50  | 101 | 5,0  | 103 |
| 25  | 50  | 2,5  | 51  |



### 注文方法:

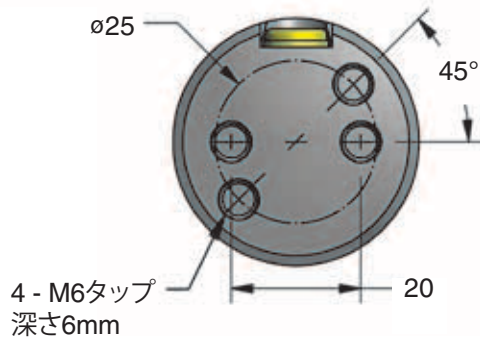
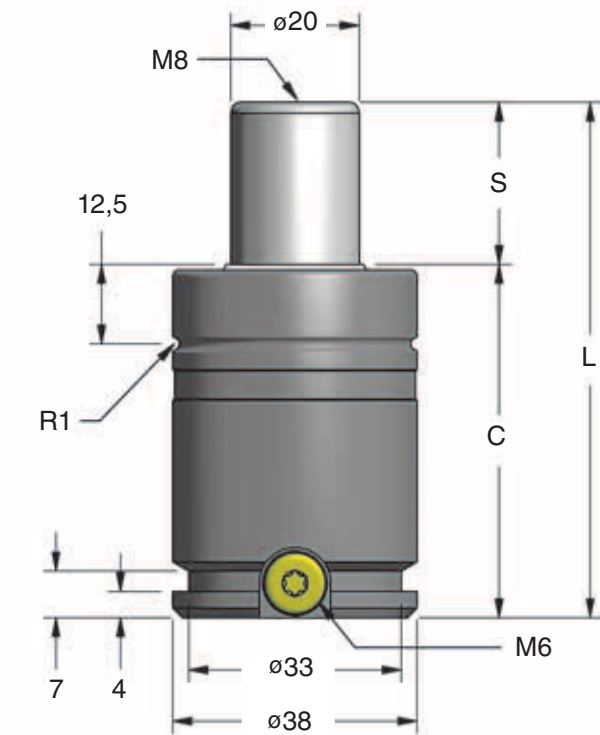
#### U.0400S.025. TO. C. 180

製品番号: シリーズ (U)、モデル、  
ストローク長を含む

マウントオプション: TO = 基本モデル。指示無き場合は、TO となります。マウントは、ガススプリングとセット注文の場合、取り付けて工場出荷されます

充填圧: 15 – 180 bar (1,5 – 18,0 MPa)。指示無き場合、標準値 180 bar (18,0 MPa) となります。

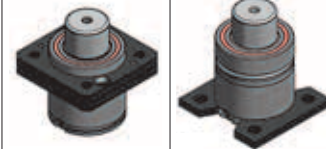
作動システム: C = 自己封入式、F = 配管式、指示無き場合は、自己封入式となります。



TO - 基本モデル

| 部品番号        | S<br>mm | C    | L<br>±0,25 |
|-------------|---------|------|------------|
| U.0600S.010 | 10      | 40   | 50         |
| U.0600S.013 | 12,5    | 42,5 | 55         |
| U.0600S.016 | 16      | 46   | 62         |
| U.0600S.025 | 25      | 55   | 80         |
| U.0600S.038 | 37,5    | 67,5 | 105        |
| U.0600S.050 | 50      | 80   | 130        |
| U.0600S.063 | 62,5    | 92,5 | 155        |
| U.0600S.080 | 80      | 110  | 190        |
| U.0600S.100 | 100     | 130  | 230        |
| U.0600S.125 | 125     | 155  | 280        |

## 推奨マウントオプション



B25

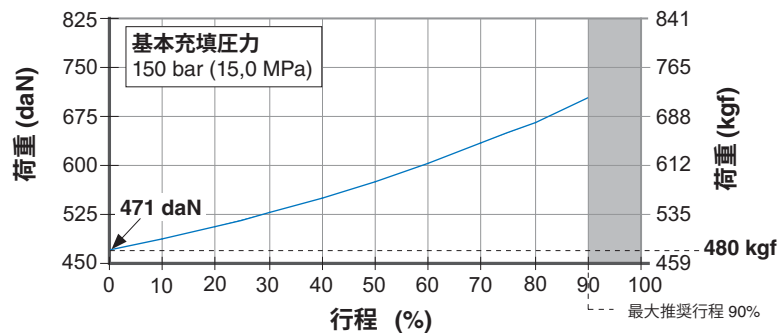
B312

マウント情報については、  
10-32 - 10-33ページを参照し  
てください

## 荷重グラフ

## 初期荷重

| bar | daN | Mpa  | kgf |
|-----|-----|------|-----|
| 150 | 471 | 15,0 | 480 |
| 125 | 393 | 12,5 | 401 |
| 100 | 314 | 10,0 | 320 |
| 75  | 236 | 7,5  | 241 |
| 50  | 157 | 5,0  | 160 |
| 25  | 79  | 2,5  | 81  |



## 注文方法:

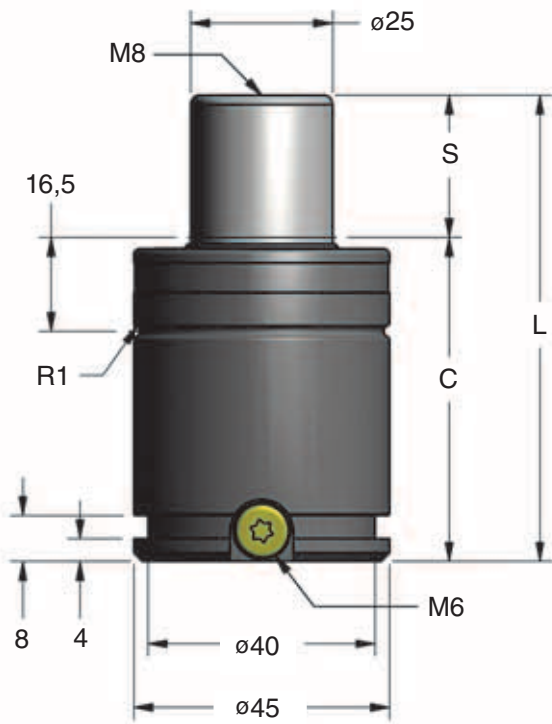
## U.0600S.025. TO. C. 150

製品番号: シリーズ(U)、モデル、ストローク長  
を含む

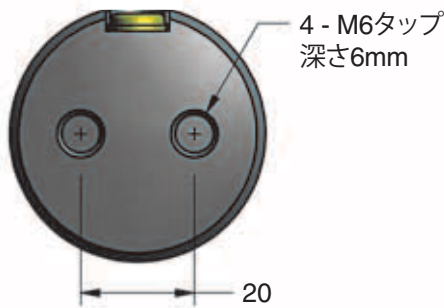
マウントオプション: TO = 基本モデル。指示無き場合  
は、TOとなります。マウントは、ガススプリングとセット注  
文の場合、取り付けて工場出荷されます

充填圧: 15 - 150 bar (1,5 - 15,0 MPa)。指示無  
き場合、標準値 150 bar (15,0 MPa)となります。

作動システム: C = 自己封入式、F = 配管式、指示  
無き場合は、自己封入式となります。

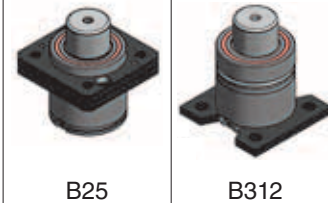


| 部品番号         | S mm | C    | L ±0,25 |
|--------------|------|------|---------|
| U.0845VS.013 | 12,5 | 44,5 | 57      |
| U.0845VS.025 | 24,8 | 56,8 | 81,6    |
| U.0845VS.038 | 37,5 | 69,5 | 107     |
| U.0845VS.050 | 50   | 82   | 132     |
| U.0845VS.063 | 62,5 | 94,5 | 157     |
| U.0845VS.080 | 80   | 112  | 192     |
| U.0845VS.100 | 100  | 132  | 232     |
| U.0845VS.125 | 125  | 157  | 282     |



TO – 基本モデル

### 推奨マウントオプション

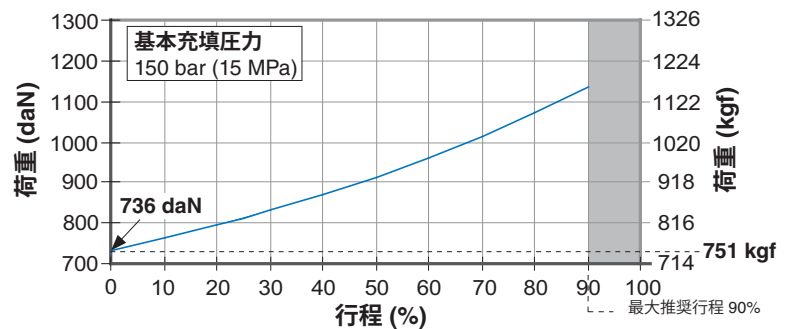


マウント情報については、  
10-32 – 10-33ページを参照し  
てください。

### 荷重グラフ

#### 初期荷重

| bar | daN | MPa  | daN |
|-----|-----|------|-----|
| 150 | 736 | 15,0 | 751 |
| 125 | 614 | 12,5 | 626 |
| 100 | 491 | 10,0 | 501 |
| 75  | 368 | 7,5  | 375 |
| 50  | 245 | 5,0  | 250 |
| 25  | 123 | 2,5  | 125 |



### 注文方法:

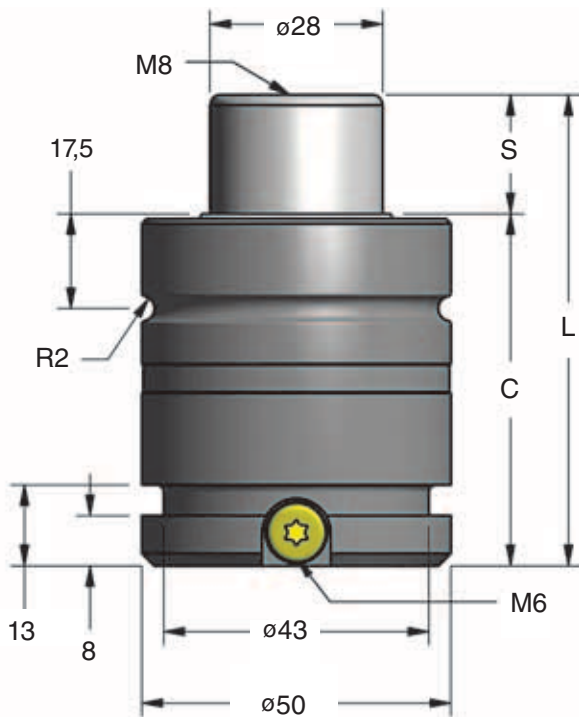
#### U.0845VS.025. TO. C. 150

製品番号: シリーズ(U)、モデル、ストローク長を含む

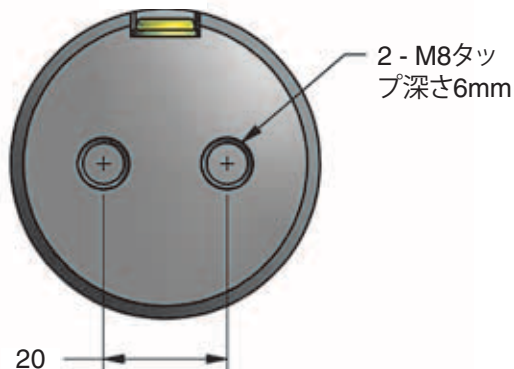
マウントオプション: TO = 基本モデル。指示無き場合は、TOとなります。マウントは、ガススプリングとセット注文の場合、取り付けて工場出荷されます。

充填圧: 15 – 150 bar (1,5 – 15,0 MPa)。指示無き場合、標準値 150 bar (15,0 MPa)となります。

作動システム: C = 自己封入式、F = 配管式、指示無き場合は、自己封入式となります。

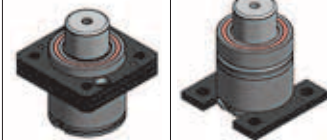


| 部品番号        | S<br>mm | C     | L<br>$\pm 0,25$ |
|-------------|---------|-------|-----------------|
| U.1000S.013 | 12,5    | 50,5  | 63              |
| U.1000S.025 | 25      | 63    | 88              |
| U.1000S.038 | 37,5    | 75,5  | 113             |
| U.1000S.050 | 50      | 88    | 138             |
| U.1000S.063 | 62,5    | 100,5 | 163             |
| U.1000S.080 | 80      | 118   | 198             |
| U.1000S.100 | 100     | 138   | 238             |
| U.1000S.125 | 125     | 163   | 288             |



TO - 基本モデル

## 推奨マウントオプション



B25

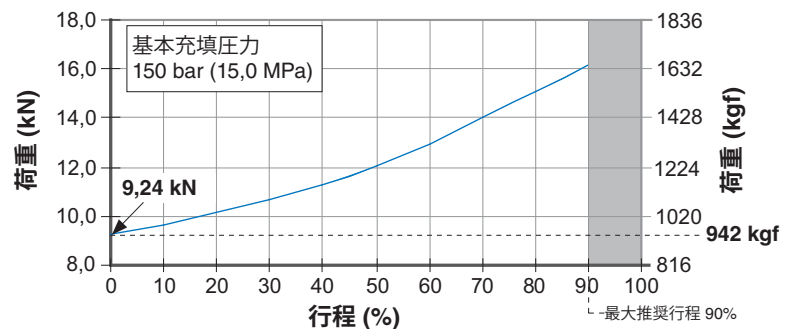
B12

マウント情報については、  
10-32 - 10-33ページを参照し  
てください

## 荷重グラフ

## 初期荷重

| bar | kN   | MPa  | kgf |
|-----|------|------|-----|
| 150 | 9,24 | 15,0 | 942 |
| 125 | 7,70 | 12,5 | 785 |
| 100 | 6,16 | 10,0 | 628 |
| 75  | 4,62 | 7,5  | 471 |
| 50  | 3,08 | 5,0  | 314 |
| 25  | 1,54 | 2,5  | 157 |



## 注文方法:

U.1000S.025. TO. C. 150

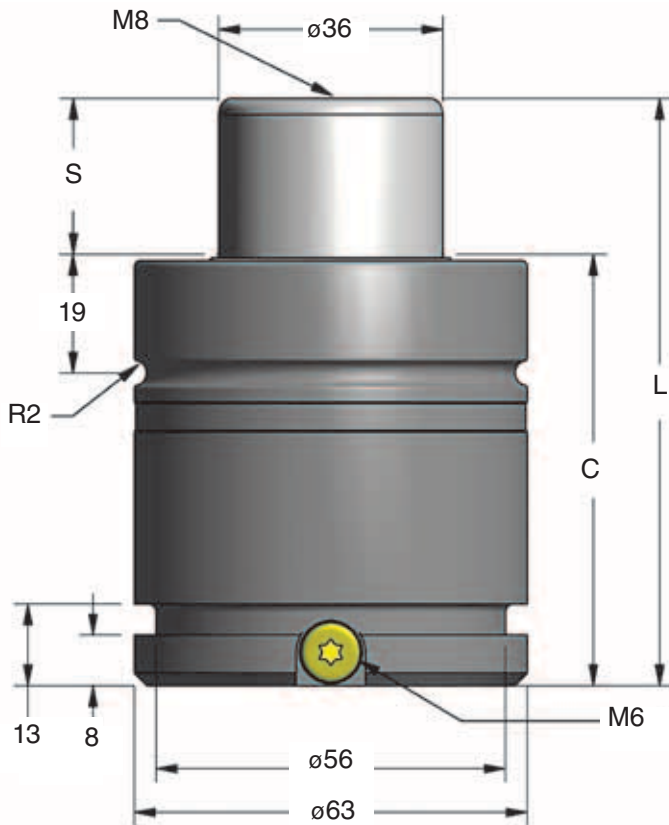
製品番号: シリーズ(U)、モデル、ストローク長を含む

マウントオプション: TO = 基本モデル。指示無き場合は、TOとなります。マウントは、ガススプリングとセット注文の場合、取り付けて工場出荷されます。

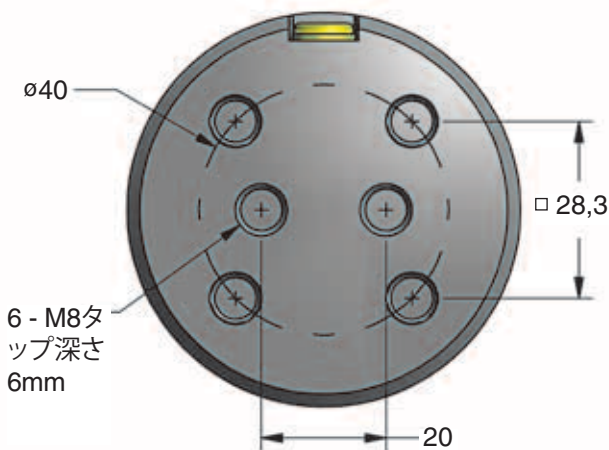
充填圧: 15 - 150 bar (1,5 MPa - 15,0 MPa)。指示無き場合、標準値 150 bar (15,0 MPa)となります。

作動システム: C = 自己封入式、F = 配管式、指示無き場合は、自己封入式となります。

## U.1600S - 15 kN

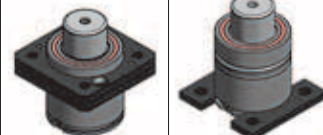


| 部品番号        | S<br>mm | C     | L<br>$\pm 0,25$ |
|-------------|---------|-------|-----------------|
| U.1600S.013 | 12,5    | 56,5  | 69              |
| U.1600S.025 | 25      | 69    | 94              |
| U.1600S.038 | 37,5    | 81,5  | 119             |
| U.1600S.050 | 50      | 94    | 144             |
| U.1600S.063 | 62,5    | 106,5 | 169             |
| U.1600S.080 | 80      | 124   | 204             |
| U.1600S.100 | 100     | 144   | 244             |
| U.1600S.125 | 125     | 169   | 294             |



AO - 基本モデル

## 推奨マウントオプション



B25

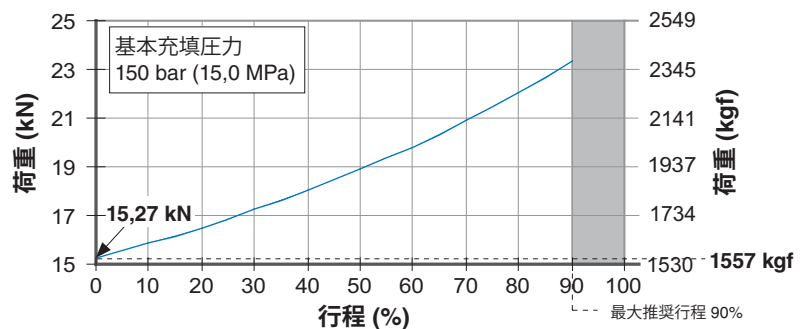
B212

マウント情報については、  
10-32 - 10-33ページを参照し  
てください

## 荷重グラフ

## 初期荷重

| bar | kN    | MPa  | kgf  |
|-----|-------|------|------|
| 150 | 15,27 | 15,0 | 1557 |
| 125 | 12,72 | 12,5 | 1297 |
| 100 | 10,18 | 10,0 | 1038 |
| 75  | 7,63  | 7,5  | 778  |
| 50  | 5,09  | 5,0  | 519  |
| 25  | 2,54  | 2,5  | 259  |



## 注文方法:

## U.1600S.025. AO. C. 150

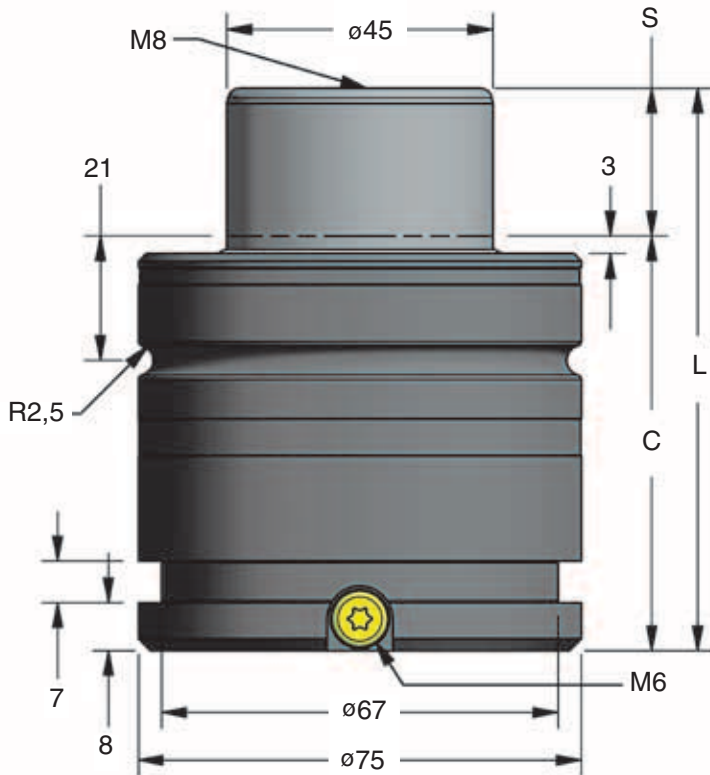
製品番号: シリーズ(U)、モデル、ストローク長を含む。

マウントオプション: AO = 基本モデル。指示無き場合は、AOとなります。マウントは、ガススプリングとセット注文の場合、取り付けて工場出荷されます。

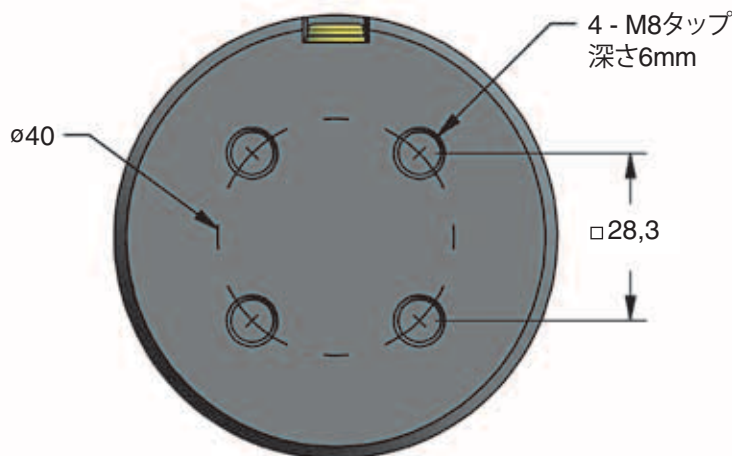
充填圧: 15 - 150 bar (1,5 MPa - 15,0 MPa)。指示無き場合、標準値 150 bar (15,0 MPa)となります。

作動システム: C = 自己封入式、F = 配管式、指示無き場合は、自己封入式となります。



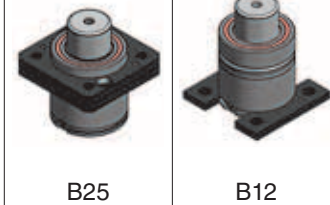


| 部品番号         | S<br>mm | C     | L<br>$\pm 0,25$ |
|--------------|---------|-------|-----------------|
| U.2600VS.025 | 25      | 70    | 95              |
| U.2600VS.038 | 37,5    | 82,5  | 120             |
| U.2600VS.050 | 50      | 95    | 145             |
| U.2600VS.063 | 62,5    | 107,5 | 170             |
| U.2600VS.080 | 80      | 125   | 205             |
| U.2600VS.100 | 100     | 145   | 245             |
| U.2600VS.125 | 125     | 170   | 295             |



TO - 基本モデル

## 推奨マウントオプション

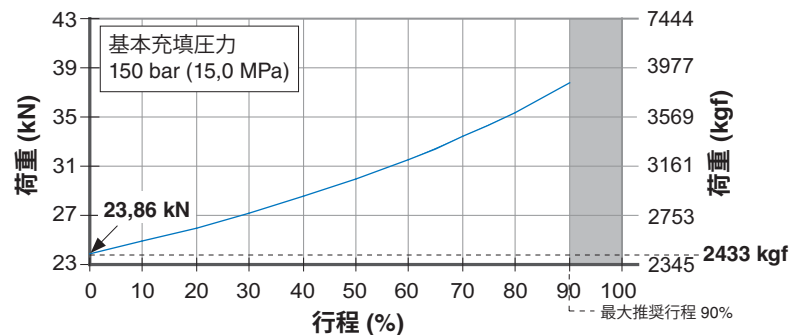


マウント情報については、  
10-32 - 10-33ページを参照し  
てください

## 荷重グラフ

## 初期荷重

| bar | kN    | MPa  | kgf  |
|-----|-------|------|------|
| 150 | 23,86 | 15,0 | 2433 |
| 125 | 19,88 | 12,5 | 2027 |
| 100 | 15,90 | 10,0 | 1621 |
| 75  | 11,93 | 7,5  | 1217 |
| 50  | 7,95  | 5,0  | 811  |
| 25  | 3,98  | 2,5  | 406  |



## 注文方法:

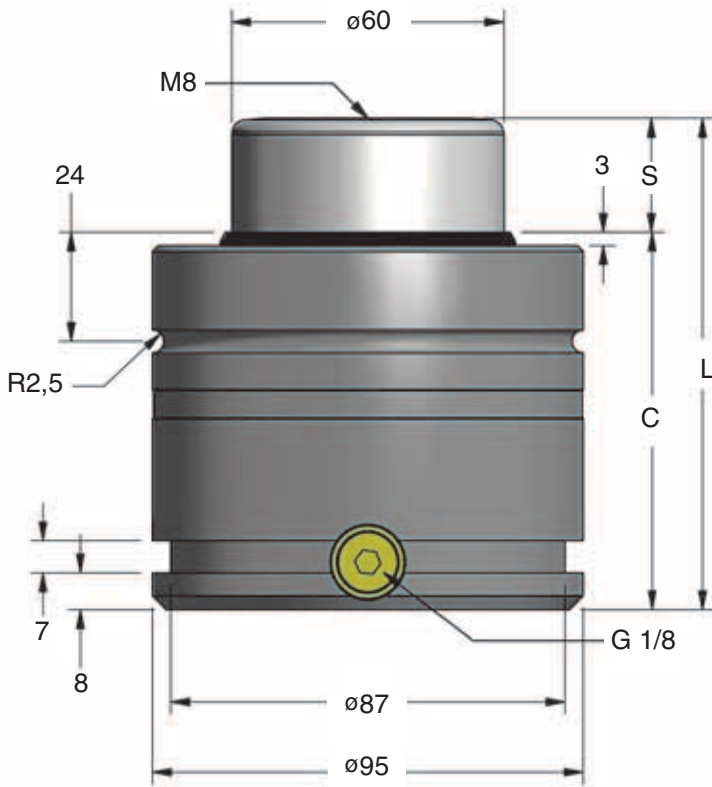
## U.2600VS.025. TO. C. 150

製品番号: シリーズ(U)、モデル、ストローク長を含む

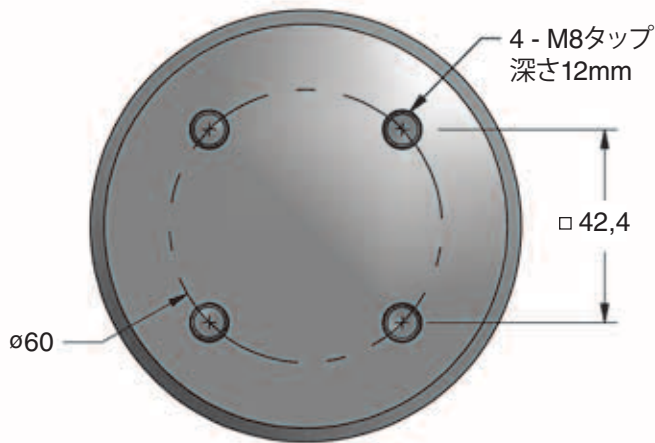
マウントオプション: TO = 基本モデル。指示無き場合は、TOとなります。マウントは、ガススプリングとセット注文の場合、取り付けて工場出荷されます。

充填圧: 15 - 150 bar (1,5 MPa - 15,0 MPa)。指示無き場合、標準値 150 bar (15,0 MPa)となります。

作動システム: C = 自己封入式、F = 配管式、指示無き場合は、自己封入式となります。

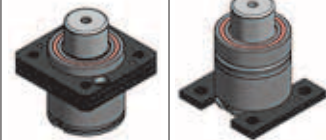


| 部品番号        | S<br>mm | C     | L<br>±0,25 |
|-------------|---------|-------|------------|
| U.4600S.025 | 25      | 83    | 108        |
| U.4600S.038 | 37,5    | 95,5  | 133        |
| U.4600S.050 | 50      | 108   | 158        |
| U.4600S.063 | 62,5    | 120,5 | 183        |
| U.4600S.080 | 80      | 138   | 218        |
| U.4600S.100 | 100     | 158   | 258        |
| U.4600S.125 | 125     | 183   | 308        |



TO – 基本モデル

### 推奨マウントオプション



B25

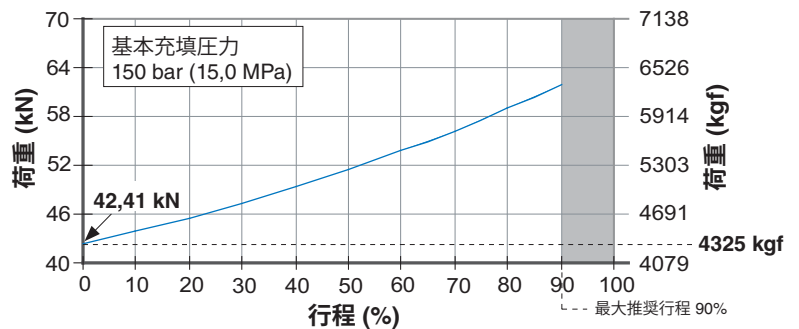
B12

マウント情報については、  
10-32 – 10-33ページを参照して  
ください。

### 荷重グラフ

#### 初期荷重

| bar | kN    | MPa  | kgf  |
|-----|-------|------|------|
| 150 | 42,41 | 15,0 | 4325 |
| 125 | 35,34 | 12,5 | 3604 |
| 100 | 28,27 | 10,0 | 2883 |
| 75  | 21,21 | 7,5  | 2163 |
| 50  | 14,14 | 5,0  | 1442 |
| 25  | 7,07  | 2,5  | 721  |



### 注文方法:

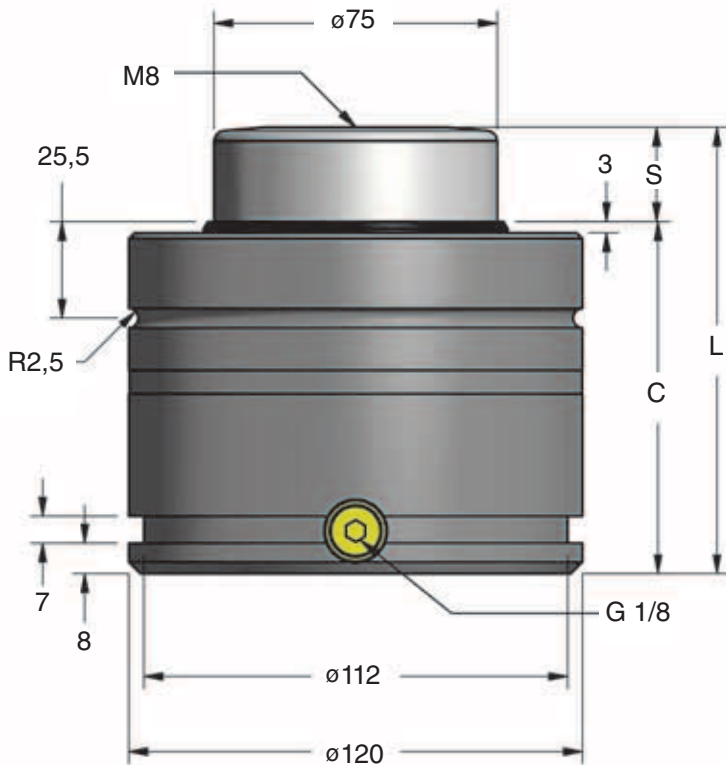
#### U.4600S.025. TO. C. 150

製品番号: シリーズ(U)、モデル、ストローク長を含む。

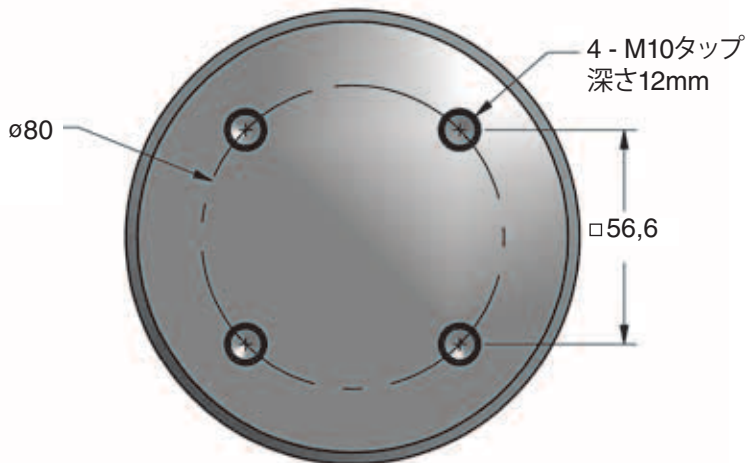
マウントオプション: TO = 基本モデル。指示無き場合は、TOとなります。マウントは、ガススプリングとセット注文の場合、取り付けて工場出荷されます。

充填圧: 15 – 150 bar (1,5 MPa – 15,0 MPa)。指示無き場合、標準値 150 bar (15,0 MPa)となります。

作動システム: C = 自己封入式、F = 配管式、指示無き場合は、自己封入式となります。



| 部品番号        | S<br>mm | C     | L<br>±0,25 |
|-------------|---------|-------|------------|
| U.6600S.025 | 25      | 93    | 118        |
| U.6600S.038 | 37,5    | 105,5 | 143        |
| U.6600S.050 | 50      | 118   | 168        |
| U.6600S.063 | 62,5    | 130,5 | 193        |
| U.6600S.080 | 80      | 148   | 228        |
| U.6600S.100 | 100     | 168   | 268        |
| U.6600S.125 | 125     | 193   | 318        |



TO - 基本モデル

## 推奨マウントオプション



B25



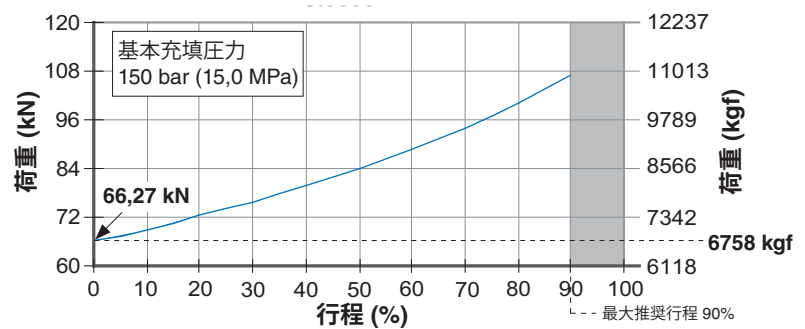
B12

マウント情報については、  
10-32 - 10-33ページを参照し  
てください

## 荷重グラフ

## 初期荷重

| bar | kN    | Mpa  | kgf  |
|-----|-------|------|------|
| 150 | 66,27 | 15,0 | 6758 |
| 125 | 55,22 | 12,5 | 5631 |
| 100 | 44,18 | 10,0 | 4505 |
| 75  | 33,13 | 7,5  | 3378 |
| 50  | 22,09 | 5,0  | 2253 |
| 25  | 11,04 | 2,5  | 1126 |



## 注文方法:

U.6600S.025. TO. C. 150

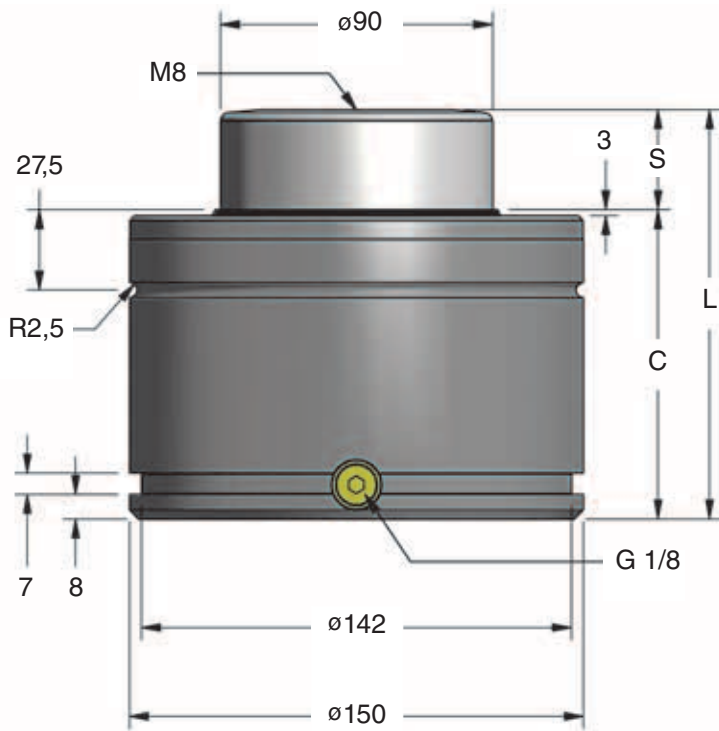
製品番号: シリーズ(U)、モデル、ストローク長  
を含む

マウントオプション: TO = 基本モデル。指示無き場合  
は、TOとなります。マウントは、ガススプリングとセット  
注文の場合、取り付けて工場出荷されます。

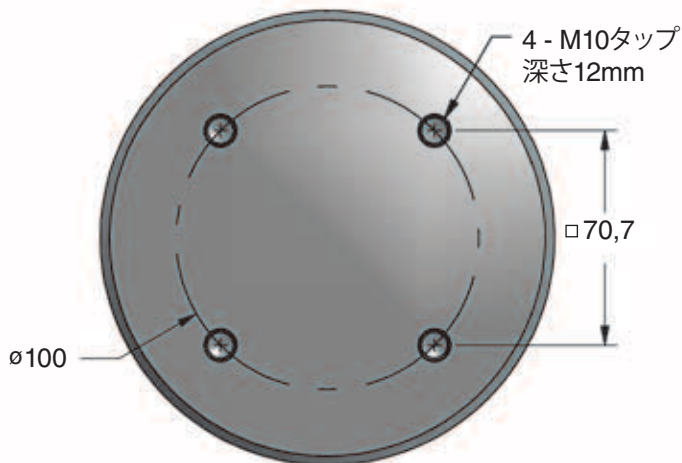
充填圧: 15 - 150 bar (1,5 MPa - 15,0 MPa)。指示  
無き場合、標準値 150 bar (15,0 MPa)となります。

作動システム: C = 自己封入式、F = 配管式、指示無  
き場合は、自己封入式となります。

## U.9600S – 95 kN

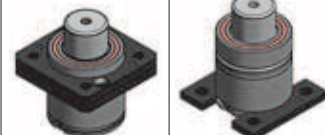


| 部品番号        | S<br>mm | C     | L<br>±0,25 |
|-------------|---------|-------|------------|
| U.9600S.025 | 25      | 103   | 128        |
| U.9600S.038 | 37,5    | 115,5 | 153        |
| U.9600S.050 | 50      | 128   | 178        |
| U.9600S.063 | 62,5    | 140,5 | 203        |
| U.9600S.080 | 80      | 158   | 238        |
| U.9600S.100 | 100     | 178   | 278        |
| U.9600S.125 | 125     | 203   | 328        |



TO – 基本モデル

## 推奨マウントオプション



B25

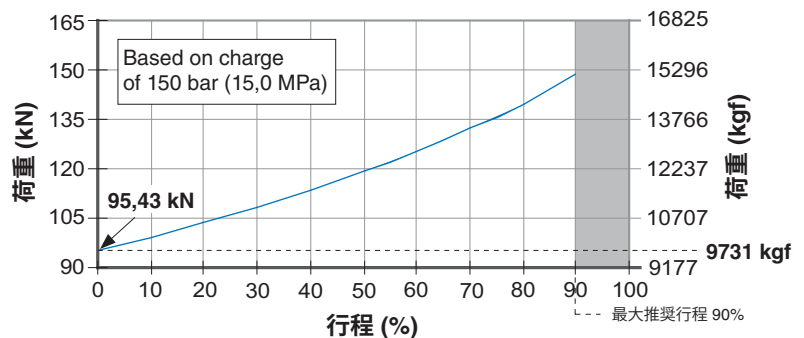
B12

マウント情報については、  
10-32 – 10-33ページを参照し  
てください

## 荷重グラフ

## 初期荷重

| bar | kN    | MPa  | kgf  |
|-----|-------|------|------|
| 150 | 95,43 | 15,0 | 9731 |
| 125 | 79,52 | 12,5 | 8109 |
| 100 | 63,62 | 10,0 | 6487 |
| 75  | 47,71 | 7,5  | 4865 |
| 50  | 31,81 | 5,0  | 3244 |
| 25  | 15,90 | 2,5  | 1621 |



## 注文方法

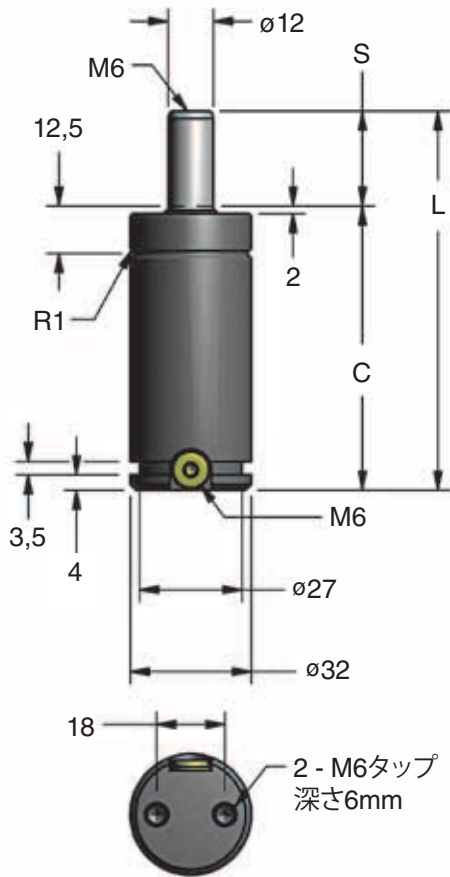
## U.9600S.025. TO. C. 150

製品番号: シリーズ(U)、モデル、ストローク長  
を含む

マウントオプション: TO = 基本モデル。指示無き場合  
は、TOとなります。マウントは、ガススプリングとセット注  
文の場合、取り付けて工場出荷されます。

充填圧: 15 – 150 bar (1,5 MPa – 15,0 MPa)。指示  
無き場合、標準値 150 bar (15,0 MPa)となります。

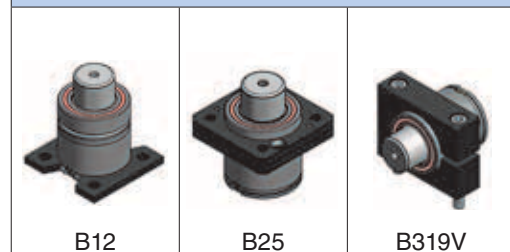
作動システム: C = 自己封入式、F = 配管式、指示無  
き場合は、自己封入式となります。



TO – 基本モデル

| 部品番号             | S<br>mm | C     | L<br>$\pm 0,25$ |
|------------------|---------|-------|-----------------|
| 90.10.00170S.010 | 10      | 60    | 70              |
| 90.10.00170S.013 | 12,7    | 62,7  | 75,4            |
| 90.10.00170S.016 | 16      | 66    | 82              |
| 90.10.00170S.025 | 25      | 75    | 100             |
| 90.10.00170S.038 | 38      | 88    | 126             |
| 90.10.00170S.050 | 50      | 100   | 150             |
| 90.10.00170S.063 | 63,5    | 113,5 | 177             |
| 90.10.00170S.080 | 80      | 130   | 210             |
| 90.10.00170S.100 | 100     | 150   | 250             |
| 90.10.00170S.125 | 125     | 175   | 300             |

## 推奨マウントオプション

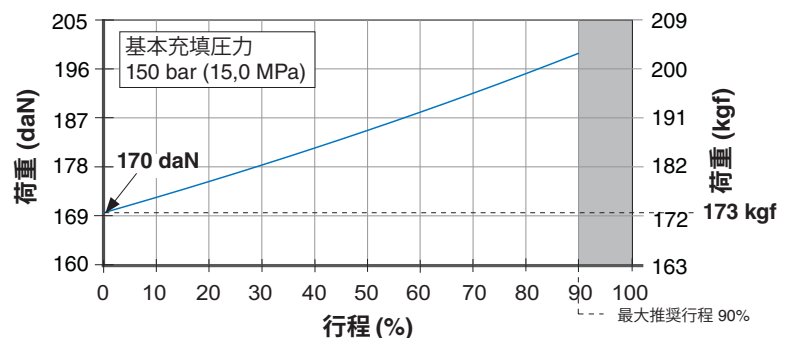


マウント情報については、10-32 – 10-33ページを参照してください

## 荷重グラフ

## 初期荷重

| bar | daN | MPa  | kgf |
|-----|-----|------|-----|
| 150 | 170 | 15,0 | 173 |
| 125 | 141 | 12,5 | 144 |
| 100 | 113 | 10,0 | 115 |
| 75  | 85  | 7,5  | 87  |
| 50  | 57  | 5,0  | 58  |
| 25  | 40  | 2,5  | 41  |
| 20  | 23  | 2,0  | 23  |



## 注文方法:

90.10.00170S.025. TO. C. 150

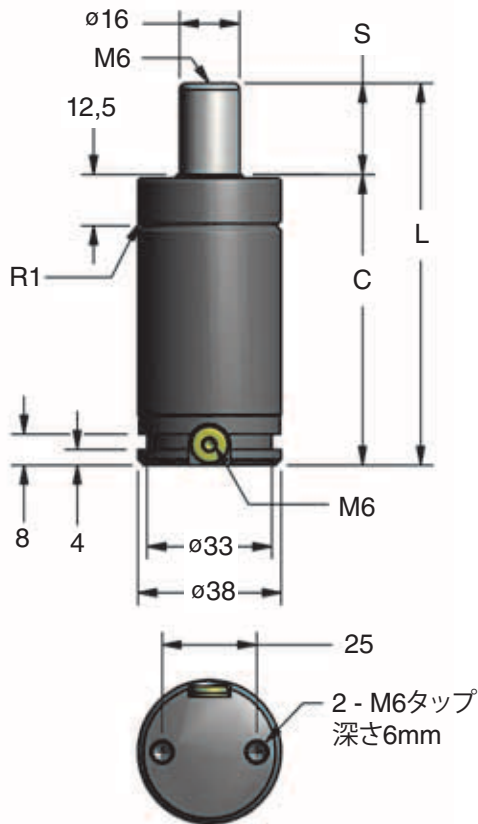
製品番号: シリーズ(90.10)、モデル、ストローク長を含む

マウントオプション: TO = 基本モデル。指示無き場合は、TOとなります。マウントは、ガススプリングとセット注文の場合、取り付けて工場出荷されます。

充填圧: 15 – 150 bar (1,5 MPa – 15,0 MPa)。指示無き場合、標準値 150 bar (15,0 MPa)となります。

作動システム: C = 自己封入式、F = 配管式、指示無き場合は、自己封入式となります。

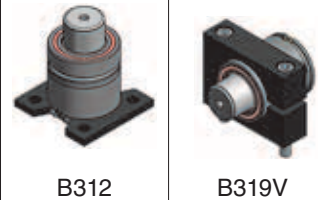




TO – 基本モデル

| 部品番号       | S<br>mm | C     | L<br>±0,25 |
|------------|---------|-------|------------|
| L.300S.010 | 10      | 60,5  | 70,5       |
| L.300S.013 | 12,5    | 63    | 75,5       |
| L.300S.016 | 16      | 66,5  | 82,5       |
| L.300S.019 | 19      | 69,5  | 88,5       |
| L.300S.025 | 25      | 75,5  | 100,5      |
| L.300S.038 | 37,5    | 88    | 125,5      |
| L.300S.050 | 50      | 100,5 | 150,5      |
| L.300S.063 | 62,5    | 113   | 175,5      |
| L.300S.080 | 80      | 130,5 | 210,5      |
| L.300S.100 | 100     | 150,5 | 250,5      |
| L.300S.125 | 125     | 175,5 | 300,5      |

### 推奨マウントオプション

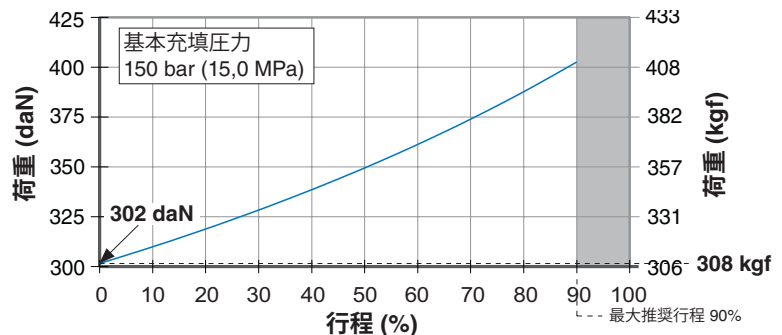


マウント情報については、  
10-32 – 10-33ページを参照し  
てください

### 荷重グラフ

#### 初期荷重

| bar | daN | MPa  | kgf |
|-----|-----|------|-----|
| 150 | 302 | 15,0 | 308 |
| 125 | 251 | 12,5 | 256 |
| 100 | 201 | 10,0 | 205 |
| 75  | 151 | 7,5  | 154 |
| 50  | 101 | 5,0  | 103 |
| 25  | 50  | 2,5  | 51  |
| 20  | 40  | 2,0  | 41  |



### 注文方法:

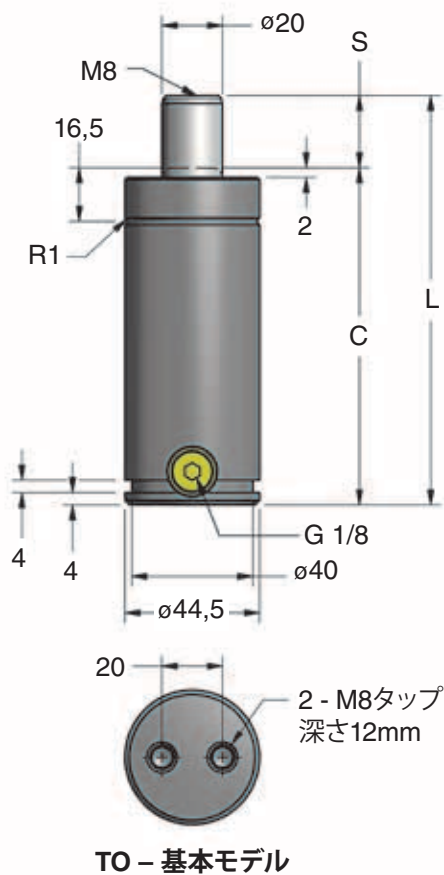
**L.300S.025. TO. C. 150**

製品番号: シリーズ(L)、モデル、ストローク長を含む

マウントオプション: TO = 基本モデル。指示無き場合は、TOとなります。マウントは、ガススプリングとセット注文の場合、取り付けて工場出荷されます。

充填圧: 15 – 150 bar (1,5 MPa – 15,0 MPa)。指示無き場合、標準値 150 bar (15,0 MPa)となります。

作動システム: C = 自己封入式、F = 配管式、指示無き場合は、自己封入式となります。



| 部品番号             | S<br>mm | C     | L<br>$\pm 0,25$ |
|------------------|---------|-------|-----------------|
| 90.10.00500S.013 | 12,5    | 97,5  | 110             |
| 90.10.00500S.025 | 25      | 110   | 135             |
| 90.10.00500S.038 | 37,5    | 122,5 | 160             |
| 90.10.00500S.050 | 50      | 135   | 185             |
| 90.10.00500S.063 | 62,5    | 147,5 | 210             |
| 90.10.00500S.080 | 80      | 165   | 245             |
| 90.10.00500S.100 | 100     | 185   | 285             |
| 90.10.00500S.125 | 125     | 210   | 335             |
| 90.10.00500S.160 | 160     | 245   | 405             |

## 推奨マウントオプション



B312



B25



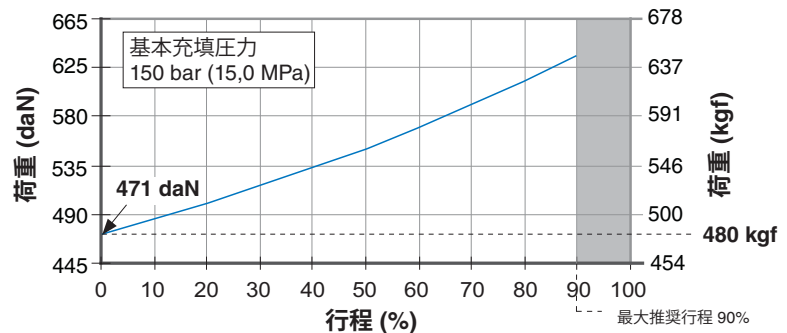
B319V

マウント情報については、10-32 - 10-33ページを参照してください

## 荷重グラフ

## 初期荷重

| bar | daN | MPa  | kgf |
|-----|-----|------|-----|
| 150 | 471 | 15,0 | 480 |
| 125 | 393 | 12,5 | 401 |
| 100 | 314 | 10,0 | 320 |
| 75  | 236 | 7,5  | 241 |
| 50  | 157 | 5,0  | 160 |
| 25  | 79  | 2,5  | 81  |
| 20  | 63  | 2,0  | 64  |



## 注文方法:

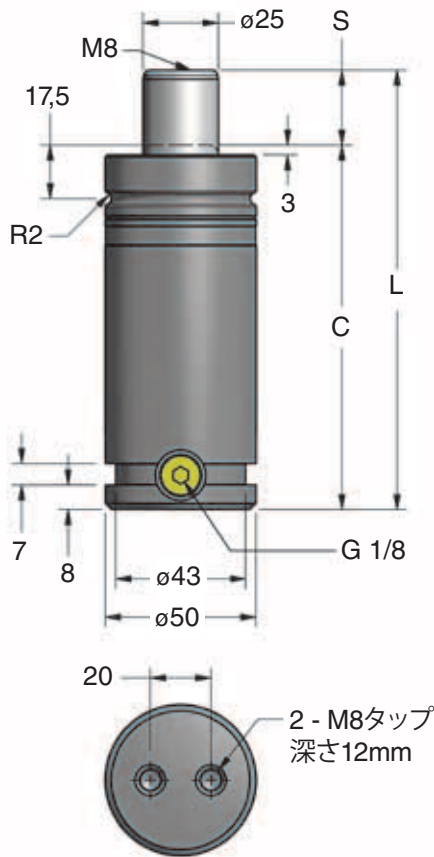
90.10.00500S.025. TO. C. 150

製品番号: シリーズ(90.10)、モデル、ストローク長を含む

マウントオプション: TO = 基本モデル。指示無き場合は、TOとなります。マウントは、ガススプリングとセット注文の場合、取り付けて工場出荷されます。

充填圧: 15 - 150 bar (1,5 MPa - 15,0 MPa)。指示無き場合、標準値 150 bar (15,0 MPa)となります。

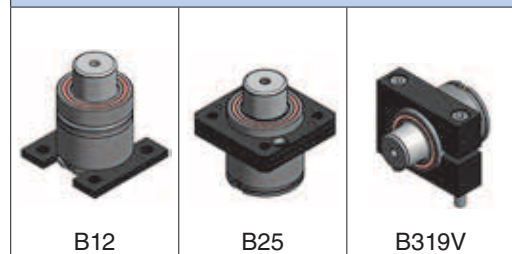
作動システム: C = 自己封入式、F = 配管式、指示無き場合は、自己封入式となります。



TO – 基本モデル

| 部品番号             | S mm | C     | L ±0,25 |
|------------------|------|-------|---------|
| 90.10.00750S.013 | 12,5 | 107,5 | 120     |
| 90.10.00750S.025 | 25   | 120   | 145     |
| 90.10.00750S.038 | 37,5 | 132,5 | 170     |
| 90.10.00750S.050 | 50   | 145   | 195     |
| 90.10.00750S.063 | 62,5 | 157,5 | 220     |
| 90.10.00750S.080 | 80   | 175   | 255     |
| 90.10.00750S.100 | 100  | 195   | 295     |
| 90.10.00750S.125 | 125  | 220   | 345     |
| 90.10.00750S.160 | 160  | 255   | 415     |
| 90.10.00750S.200 | 200  | 295   | 495     |
| 90.10.00750S.250 | 250  | 345   | 595     |
| 90.10.00750S.300 | 300  | 395   | 695     |

推奨マウントオプション

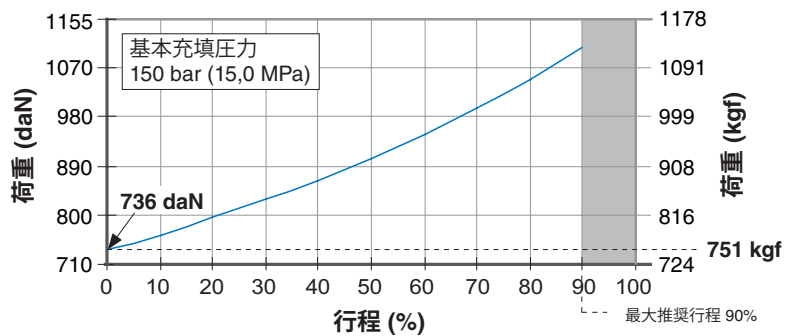


マウント情報については、10-32 – 10-33ページを参照してください

荷重グラフ

初期荷重

| bar | daN | MPa  | kgf |
|-----|-----|------|-----|
| 150 | 736 | 15,0 | 751 |
| 125 | 614 | 12,5 | 626 |
| 100 | 491 | 10,0 | 501 |
| 75  | 368 | 7,5  | 375 |
| 50  | 245 | 5,0  | 250 |
| 25  | 123 | 2,5  | 125 |
| 20  | 98  | 2,0  | 100 |



注文方法:

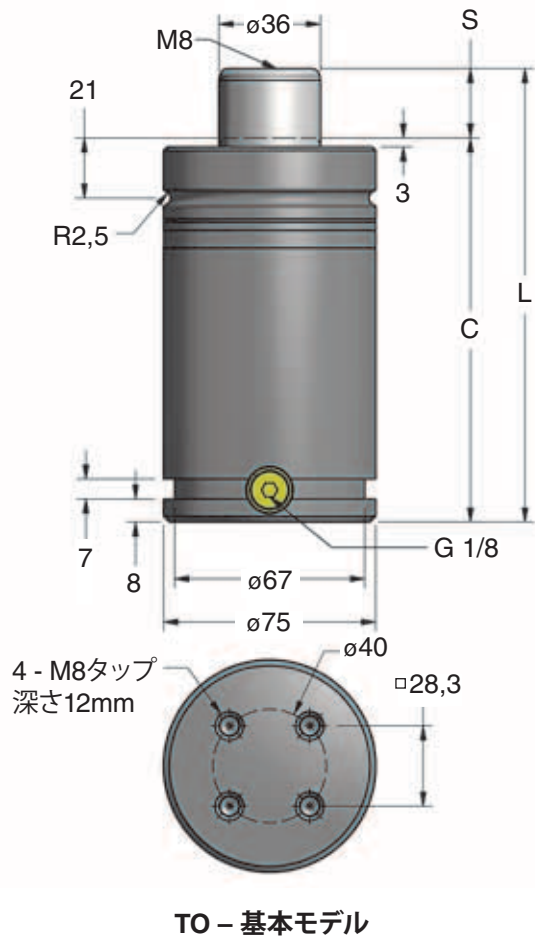
90.10.00750S.025. TO. C. 150

製品番号: シリーズ(90.10)、モデル、ストローク長を含む。

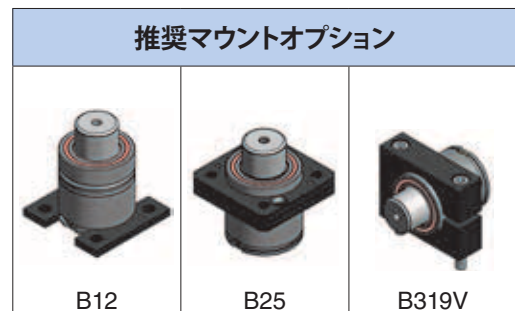
マウントオプション: TO = 基本モデル。指示無き場合は、TOとなります。マウントは、ガススプリングとセット注文の場合、取り付けて工場出荷されます。

充填圧: 15 - 150 bar (1,5 MPa - 15,0 MPa)。指示無き場合、標準値 150 bar (15,0 MPa)となります。

作動システム: C = 自己封入式、F = 配管式、指示無き場合は、自己封入式となります。



| 部品番号             | S<br>mm | C     | L<br>±0,25 |
|------------------|---------|-------|------------|
| 90.10.01500S.013 | 12,5    | 122,5 | 135        |
| 90.10.01500S.025 | 25      | 135   | 160        |
| 90.10.01500S.038 | 37,5    | 147,5 | 185        |
| 90.10.01500S.050 | 50      | 160   | 210        |
| 90.10.01500S.063 | 62,5    | 172,5 | 235        |
| 90.10.01500S.080 | 80      | 190   | 270        |
| 90.10.01500S.100 | 100     | 210   | 310        |
| 90.10.01500S.125 | 125     | 235   | 360        |
| 90.10.01500S.160 | 160     | 270   | 430        |
| 90.10.01500S.200 | 200     | 310   | 510        |
| 90.10.01500S.250 | 250     | 360   | 610        |
| 90.10.01500S.300 | 300     | 410   | 710        |

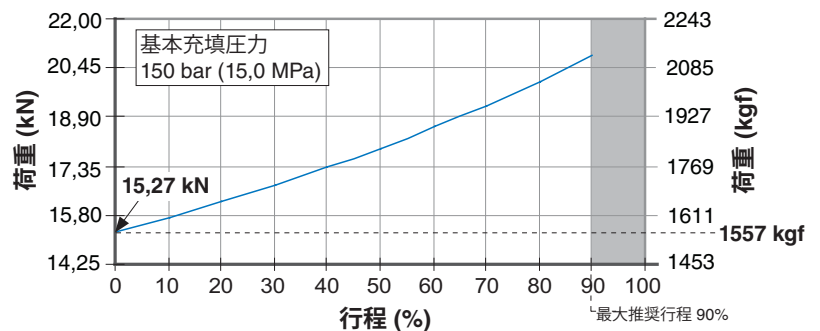


マウント情報については、10-32 – 10-33ページを参照してください

荷重グラフ

初期荷重

| bar | kN    | MPa  | kgf  |
|-----|-------|------|------|
| 150 | 15,27 | 15,0 | 1557 |
| 125 | 12,72 | 12,5 | 1297 |
| 100 | 10,18 | 10,0 | 1038 |
| 75  | 7,63  | 7,5  | 778  |
| 50  | 5,09  | 5,0  | 519  |
| 25  | 2,54  | 2,5  | 259  |
| 20  | 2,04  | 2,0  | 208  |



注文方法:

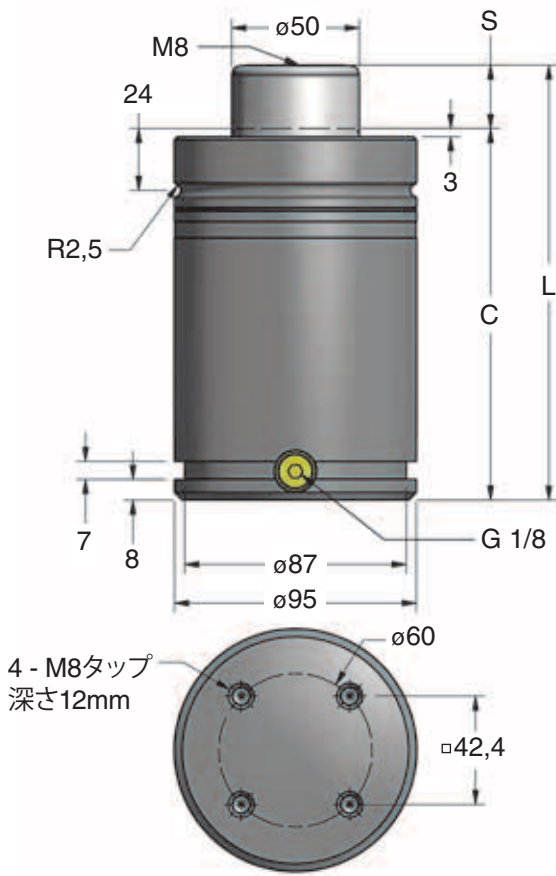
90.10.01500S.025. TO. C. 150

製品番号: シリーズ(90.10)、モデル、ストローク長を含む

マウントオプション: TO = 基本モデル。指示無き場合は、TOとなります。マウントは、ガススプリングとセット注文の場合、取り付けて工場出荷されます。

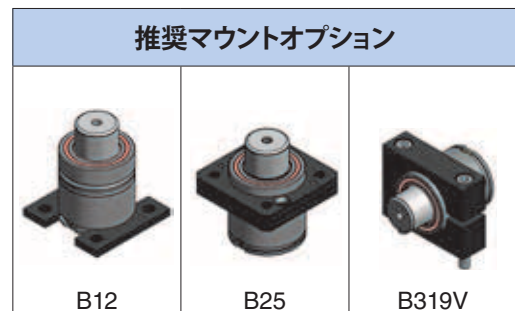
充填圧: 15 – 150 bar (1,5 MPa – 15,0 MPa)。指示無き場合、標準値 150 bar (15,0 MPa)となります。

作動システム: C = 自己封入式、F = 配管式、指示無き場合は、自己封入式となります。



TO – 基本モデル

| 部品番号             | S mm | C     | L ±0,25 |
|------------------|------|-------|---------|
| 90.10.03000S.013 | 12,5 | 132,5 | 145     |
| 90.10.03000S.025 | 25   | 145   | 170     |
| 90.10.03000S.038 | 37,5 | 157,5 | 195     |
| 90.10.03000S.050 | 50   | 170   | 220     |
| 90.10.03000S.063 | 62,5 | 182,5 | 245     |
| 90.10.03000S.080 | 80   | 200   | 280     |
| 90.10.03000S.100 | 100  | 220   | 320     |
| 90.10.03000S.125 | 125  | 245   | 370     |
| 90.10.03000S.160 | 160  | 280   | 440     |
| 90.10.03000S.200 | 200  | 320   | 520     |
| 90.10.03000S.250 | 250  | 370   | 620     |
| 90.10.03000S.300 | 300  | 420   | 720     |

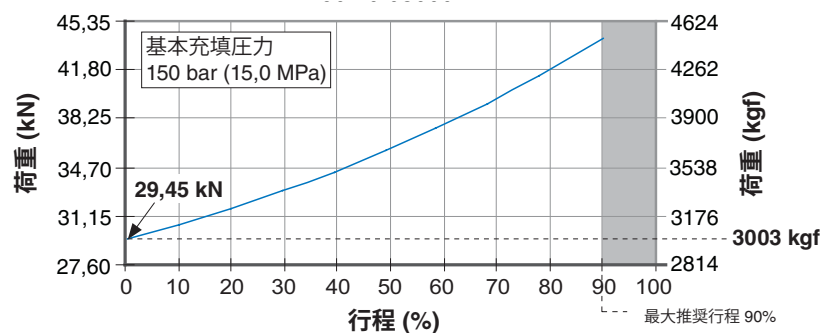


マウント情報については、10-32 – 10-33ページを参照してください

荷重グラフ

初期荷重

| bar | kN    | MPa  | kgf  |
|-----|-------|------|------|
| 150 | 29,45 | 15,0 | 3003 |
| 125 | 24,54 | 12,5 | 2502 |
| 100 | 19,63 | 10,0 | 2002 |
| 75  | 14,73 | 7,5  | 1502 |
| 50  | 9,82  | 5,0  | 1001 |
| 25  | 4,91  | 2,5  | 5001 |
| 20  | 3,93  | 2,0  | 4001 |



注文方法:

90.10.03000S.025. TO. C. 150

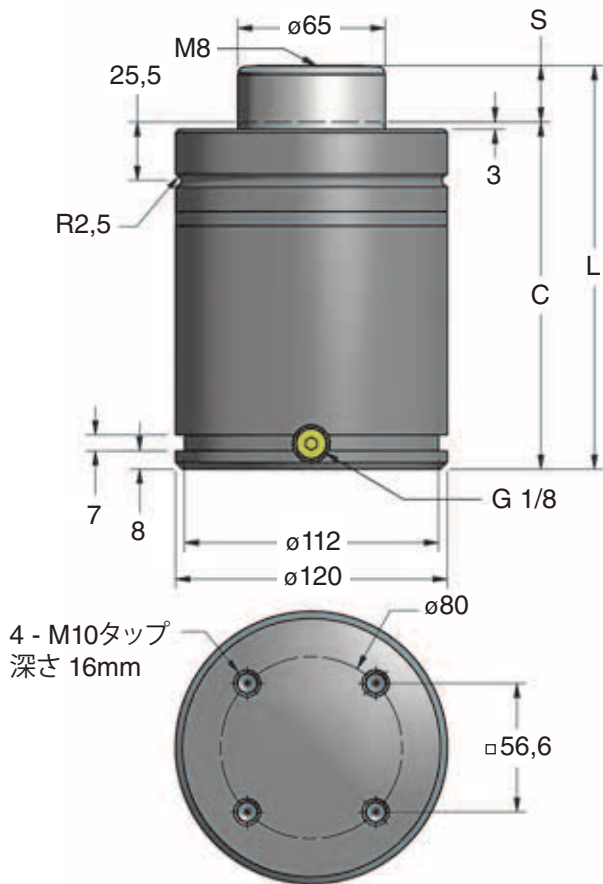
製品番号: シリーズ(90.10)、モデル、ストローク長を含む。

マウントオプション: TO = 基本モデル。指示無き場合は、TOとなります。マウントは、ガススプリングとセット注文の場合、取り付けて工場出荷されます。

充填圧: 15 – 150 bar (1,5 MPa – 15,0 MPa)。指示無き場合、標準値 150 bar (15,0 MPa)となります。

作動システム: C = 自己封入式、F = 配管式、指示無き場合は、自己封入式となります。





TO - 基本モデル

| 部品番号             | S<br>mm | C     | L<br>$\pm 0,25$ |
|------------------|---------|-------|-----------------|
| 90.10.05000S.025 | 25      | 165   | 190             |
| 90.10.05000S.038 | 37,5    | 177,5 | 215             |
| 90.10.05000S.050 | 50      | 190   | 240             |
| 90.10.05000S.063 | 62,5    | 202,5 | 265             |
| 90.10.05000S.080 | 80      | 220   | 300             |
| 90.10.05000S.100 | 100     | 240   | 340             |
| 90.10.05000S.125 | 125     | 265   | 390             |
| 90.10.05000S.160 | 160     | 300   | 460             |
| 90.10.05000S.200 | 200     | 340   | 540             |
| 90.10.05000S.250 | 250     | 390   | 640             |
| 90.10.05000S.300 | 300     | 440   | 740             |

## 推奨マウントオプション



B12



B25



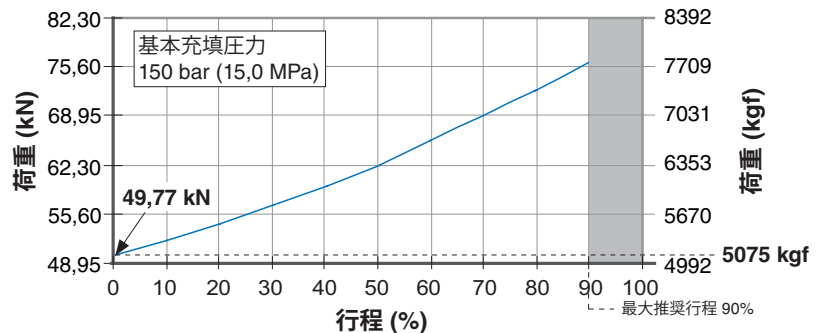
B319V

マウント情報については、10-32 - 10-33ページを参照してください

## 荷重グラフ

## 初期荷重

| bar | kN    | MPa  | kgf  |
|-----|-------|------|------|
| 150 | 49,77 | 15,0 | 5075 |
| 125 | 41,48 | 12,5 | 4230 |
| 100 | 33,18 | 10,0 | 3383 |
| 75  | 24,89 | 7,5  | 2538 |
| 50  | 16,59 | 5,0  | 1692 |
| 25  | 8,30  | 2,5  | 846  |
| 20  | 6,64  | 2,0  | 677  |



## 注文方法:

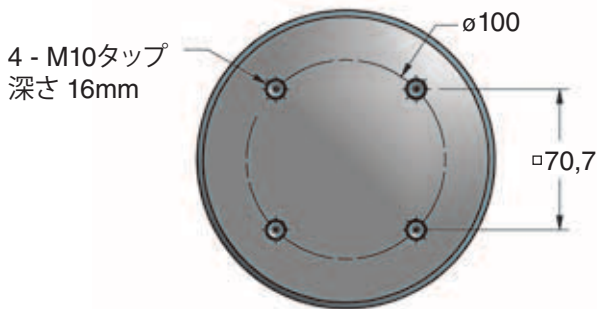
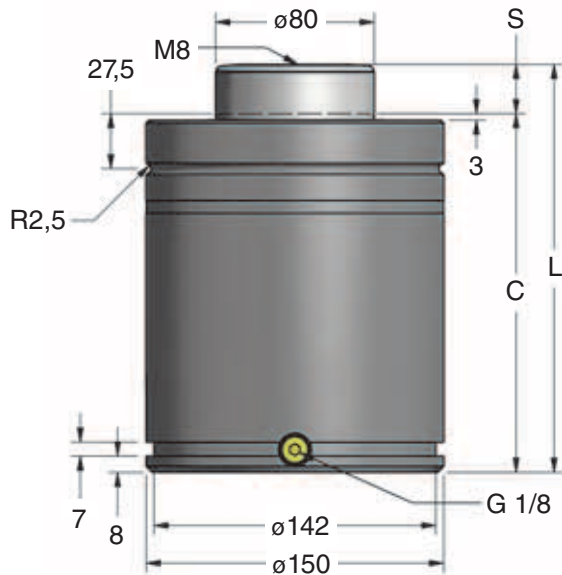
90.10.05000S.025. TO. C. 150

製品番号: シリーズ(90.10)、モデル、ストローク長を含む

マウントオプション: TO = 基本モデル。指示無き場合は、TOとなります。マウントは、ガススプリングとセット注文の場合、取り付けて工場出荷されます。

充填圧: 15 - 150 bar (1,5 MPa - 15,0 MPa)。指示無き場合、標準値 150 bar (15,0 MPa)となります。

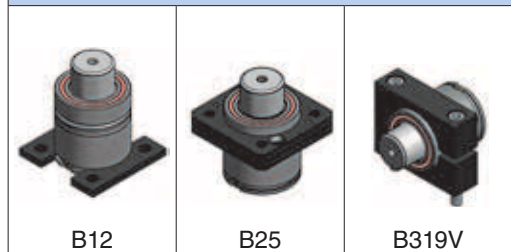
作動システム: C = 自己封入式、F = 配管式、指示無き場合は、自己封入式となります。



TO – 基本モデル

| 部品番号             | S mm | C     | L ±0,25 |
|------------------|------|-------|---------|
| 90.10.07500S.025 | 25   | 180   | 205     |
| 90.10.07500S.038 | 37,5 | 192,5 | 230     |
| 90.10.07500S.050 | 50   | 205   | 255     |
| 90.10.07500S.063 | 62,5 | 217,5 | 280     |
| 90.10.07500S.080 | 80   | 235   | 315     |
| 90.10.07500S.100 | 100  | 255   | 355     |
| 90.10.07500S.125 | 125  | 280   | 405     |
| 90.10.07500S.160 | 160  | 315   | 475     |
| 90.10.07500S.200 | 200  | 355   | 555     |
| 90.10.07500S.250 | 250  | 405   | 655     |
| 90.10.07500S.300 | 300  | 455   | 755     |

推奨マウントオプション

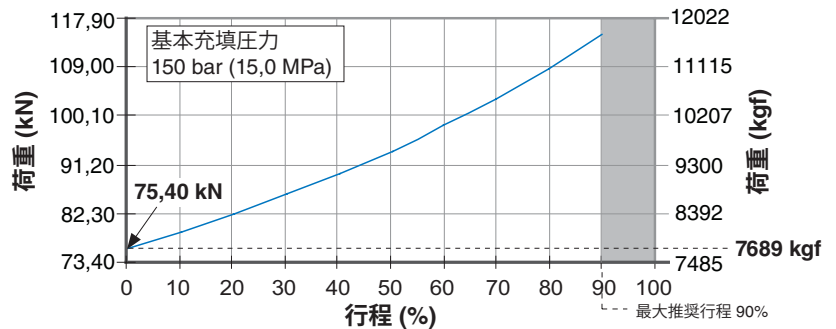


マウント情報については、10-32 – 10-33ページを参照してください

荷重グラフ

初期荷重

| bar | kN    | MPa  | kgf  |
|-----|-------|------|------|
| 150 | 75,40 | 15,0 | 7689 |
| 125 | 62,83 | 12,5 | 6407 |
| 100 | 50,27 | 10,0 | 5126 |
| 75  | 37,70 | 7,5  | 3844 |
| 50  | 25,13 | 5,0  | 2563 |
| 25  | 12,57 | 2,5  | 1282 |
| 20  | 10,05 | 2,0  | 1025 |



注文方法:

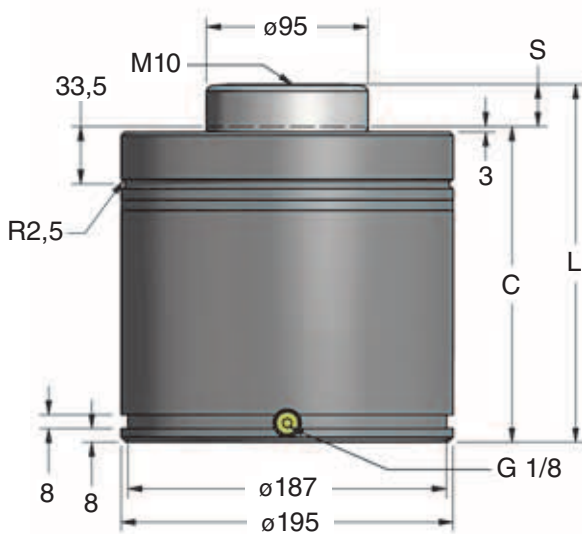
90.10.07500S.025. TO. C. 150

製品番号: シリーズ(90.10)、モデル、ストローク長を含む

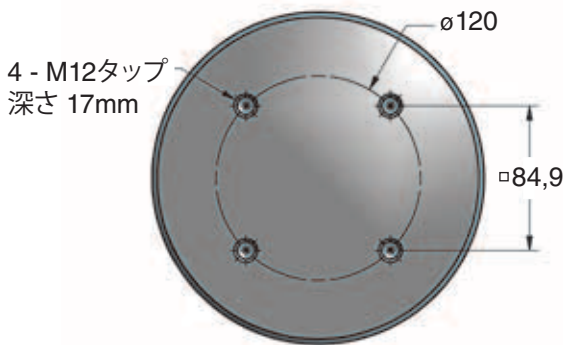
マウントオプション: TO = 基本モデル。指示無き場合は、TOとなります。マウントは、ガススプリングとセット注文の場合、取り付けて工場出荷されます。

充填圧: 15 – 150 bar (1,5 MPa – 15,0 MPa)。指示無き場合、標準値 150 bar (15,0 MPa)となります。

作動システム: C = 自己封入式、F = 配管式、指示無き場合は、自己封入式となります。

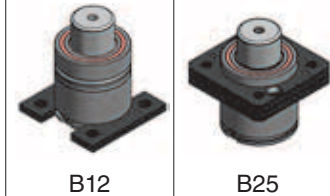


| 部品番号             | S<br>mm | C     | L<br>±0,25 |
|------------------|---------|-------|------------|
| 90.10.10000S.025 | 25      | 185   | 210        |
| 90.10.10000S.038 | 37,5    | 197,5 | 235        |
| 90.10.10000S.050 | 50      | 210   | 260        |
| 90.10.10000S.063 | 62,5    | 222,5 | 285        |
| 90.10.10000S.080 | 80      | 240   | 320        |
| 90.10.10000S.100 | 100     | 260   | 360        |
| 90.10.10000S.125 | 125     | 285   | 410        |
| 90.10.10000S.160 | 160     | 320   | 480        |
| 90.10.10000S.200 | 200     | 360   | 560        |
| 90.10.10000S.250 | 250     | 410   | 660        |



TO – 基本モデル

## 推奨マウントオプション

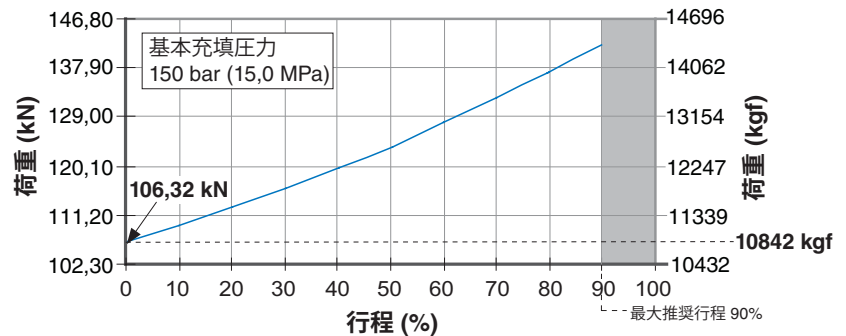


マウント情報については、  
10-32 – 10-33ページを参照し  
てください

## 荷重グラフ

## 初期荷重

| bar | kN     | MPa  | kgf   |
|-----|--------|------|-------|
| 150 | 106,32 | 15,0 | 10842 |
| 125 | 88,60  | 12,5 | 9035  |
| 100 | 70,88  | 10,0 | 7228  |
| 75  | 53,16  | 7,5  | 5421  |
| 50  | 35,44  | 5,0  | 3614  |
| 25  | 17,72  | 2,5  | 1807  |
| 20  | 14,18  | 2,0  | 1446  |



## 注文方法:

90.10.10000S.025. TO. C. 150

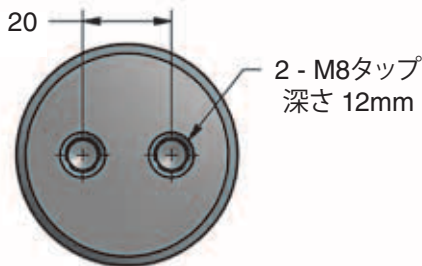
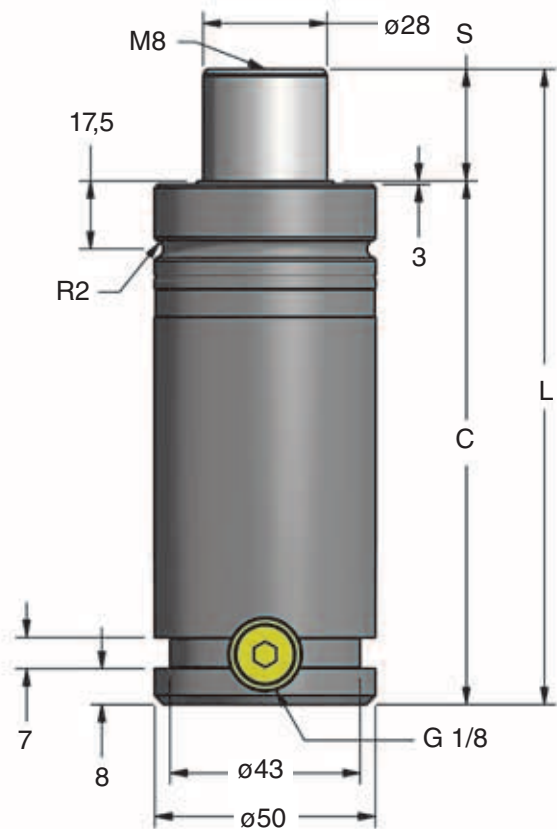
製品番号: シリーズ(90.10)、モデル、ストローク長を含む

マウントオプション: TO = 基本モデル。指示無き場合は、TOとなります。マウントは、ガススプリングとセット注文の場合、取り付けて工場出荷されます。

充填圧: 15 – 150 bar (1,5 MPa – 15,0 MPa)。指示無き場合、標準値 150 bar (15,0 MPa)となります。

作動システム: C = 自己封入式、F = 配管式、指示無き場合は、自己封入式となります。

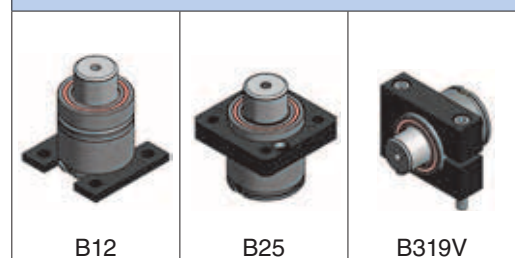
## UX.1000VS – 10 kN



TO – 基本モデル

| 部品番号          | S<br>mm | C     | L<br>±0,25 |
|---------------|---------|-------|------------|
| UX.1000VS.013 | 12,5    | 107,5 | 120        |
| UX.1000VS.025 | 25      | 120   | 145        |
| UX.1000VS.038 | 37,5    | 132,5 | 170        |
| UX.1000VS.050 | 50      | 145   | 195        |
| UX.1000VS.063 | 62,5    | 157,5 | 220        |
| UX.1000VS.080 | 80      | 175   | 255        |
| UX.1000VS.100 | 100     | 195   | 295        |
| UX.1000VS.125 | 125     | 220   | 345        |
| UX.1000VS.160 | 160     | 255   | 415        |
| UX.1000VS.200 | 200     | 295   | 495        |
| UX.1000VS.250 | 250     | 345   | 595        |
| UX.1000VS.300 | 300     | 395   | 695        |

## 推奨マウントオプション

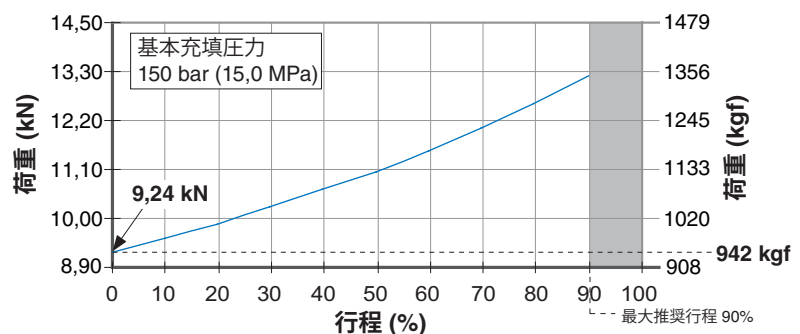


マウント情報については、10-32 – 10-33ページを参照してください

## 荷重グラフ

## 初期荷重

| bar | kN   | MPa  | kgf |
|-----|------|------|-----|
| 150 | 9,24 | 15,0 | 942 |
| 125 | 7,70 | 12,5 | 785 |
| 100 | 6,16 | 10,0 | 628 |
| 75  | 4,62 | 7,5  | 471 |
| 50  | 3,08 | 5,0  | 314 |
| 25  | 1,54 | 2,5  | 157 |
| 20  | 1,23 | 2,0  | 125 |



## 注文方法:

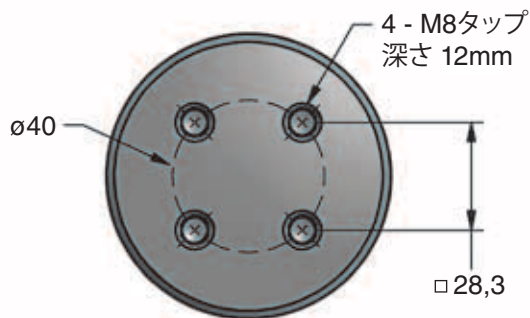
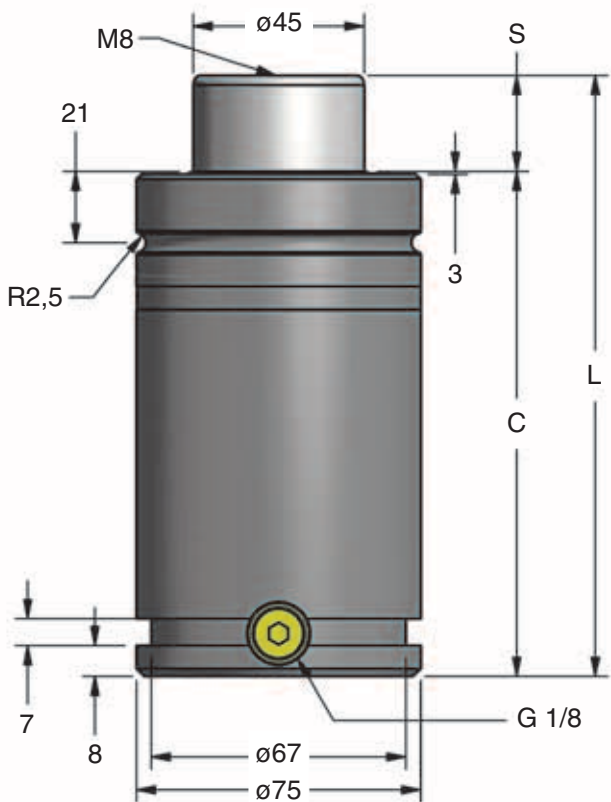
## UX.1000VS.025. TO. C. 150

製品番号: シリーズ(UX)、モデル、ストローク長を含む

マウントオプション: TO = 基本モデル。指示無き場合は、TOとなります。マウントは、ガススプリングとセット注文の場合、取り付けて工場出荷されます。

充填圧: 15 – 150 bar (1,5 MPa – 15,0 MPa)。指示無き場合、標準値 150 bar (15,0 MPa)となります。

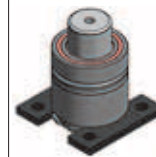
作動システム: C = 自己封入式、F = 配管式、指示無き場合は、自己封入式となります。



TO – 基本モデル

| 部品番号          | S<br>mm | C     | L<br>±0,25 |
|---------------|---------|-------|------------|
| UX.2600VS.025 | 25      | 135   | 160        |
| UX.2600VS.038 | 37,5    | 147,5 | 185        |
| UX.2600VS.050 | 50      | 160   | 210        |
| UX.2600VS.063 | 62,5    | 172,5 | 235        |
| UX.2600VS.080 | 80      | 190   | 270        |
| UX.2600VS.100 | 100     | 210   | 310        |
| UX.2600VS.125 | 125     | 235   | 360        |
| UX.2600VS.160 | 160     | 270   | 430        |
| UX.2600VS.200 | 200     | 310   | 510        |
| UX.2600VS.250 | 250     | 360   | 610        |
| UX.2600VS.300 | 300     | 410   | 710        |

## 推奨マウントオプション



B12



B25



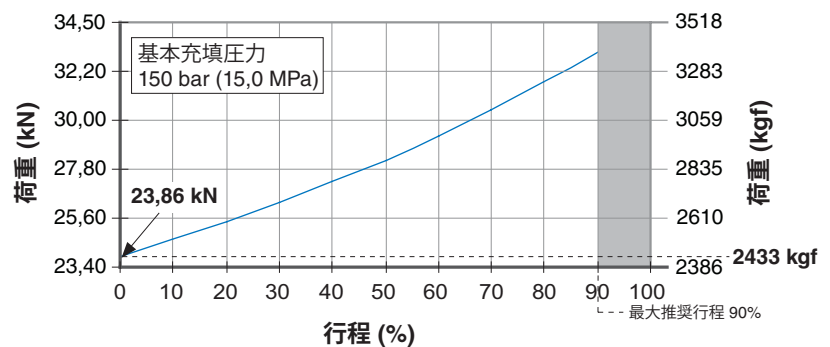
B319V

マウント情報については、10-32 – 10-33ページを参照してください

## 荷重グラフ

## 初期荷重

| bar | kN    | MPa  | kgf  |
|-----|-------|------|------|
| 150 | 23,86 | 15,0 | 2433 |
| 125 | 19,88 | 12,5 | 2027 |
| 100 | 15,90 | 10,0 | 1621 |
| 75  | 11,93 | 7,5  | 1217 |
| 50  | 7,95  | 5,0  | 811  |
| 25  | 3,98  | 2,5  | 406  |
| 20  | 3,18  | 2,0  | 324  |



## 注文方法:

UX.2600VS.025. TO. C. 150

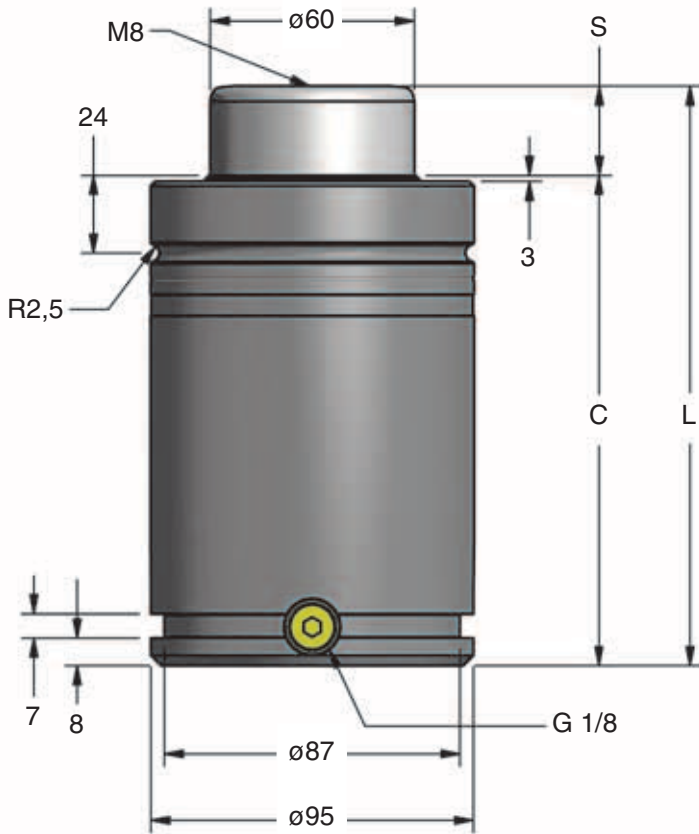
製品番号: シリーズ(UX)、モデル、ストローク長を含む

マウントオプション: TO = 基本モデル。指示無き場合は、TOとなります。マウントは、ガススプリングとセット注文の場合、取り付けて工場出荷されます。

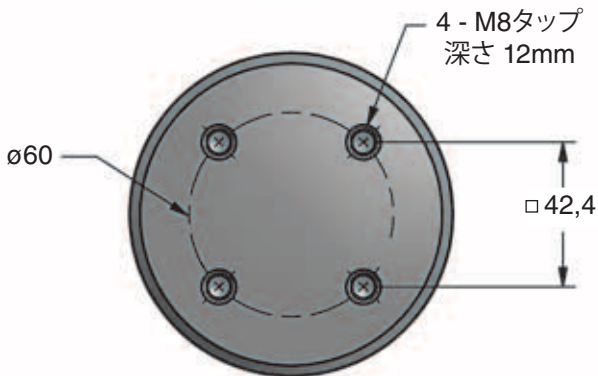
充填圧: 15 – 150 bar (1,5 MPa – 15,0 MPa)。指示無き場合、標準値 150 bar (15,0 MPa)となります。

作動システム: C = 自己封入式、F = 配管式、指示無き場合は、自己封入式となります。



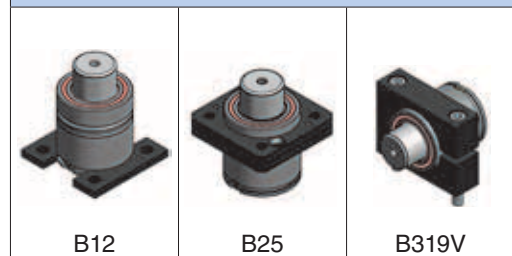


| 部品番号         | S<br>mm | C     | L<br>±0,25 |
|--------------|---------|-------|------------|
| UX.4600S.025 | 25      | 145   | 170        |
| UX.4600S.038 | 37,5    | 157,5 | 195        |
| UX.4600S.050 | 50      | 170   | 220        |
| UX.4600S.063 | 62,5    | 182,5 | 245        |
| UX.4600S.080 | 80      | 200   | 280        |
| UX.4600S.100 | 100     | 220   | 320        |
| UX.4600S.125 | 125     | 245   | 370        |
| UX.4600S.160 | 160     | 280   | 440        |
| UX.4600S.200 | 200     | 320   | 520        |
| UX.4600S.250 | 250     | 370   | 620        |
| UX.4600S.300 | 300     | 420   | 720        |



TO – 基本モデル

### 推奨マウントオプション

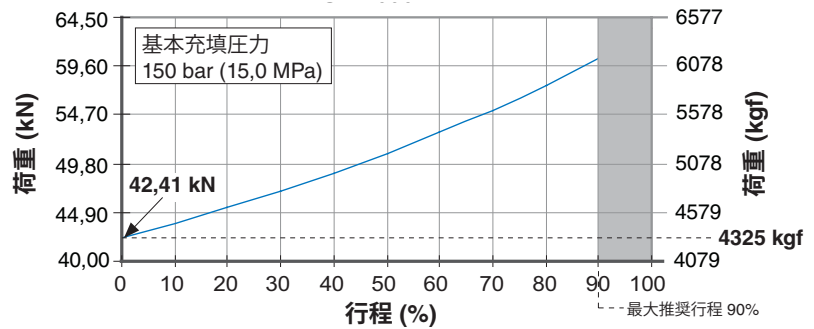


マウント情報については、10-32 – 10-33ページを参照してください

### 荷重グラフ

#### 初期荷重

| bar | kN    | MPa  | kgf  |
|-----|-------|------|------|
| 150 | 42,41 | 15,0 | 4325 |
| 125 | 35,34 | 12,5 | 3604 |
| 100 | 28,27 | 10,0 | 2883 |
| 75  | 21,21 | 7,5  | 2163 |
| 50  | 14,14 | 5,0  | 1442 |
| 25  | 7,07  | 2,5  | 721  |
| 20  | 5,65  | 2,0  | 576  |



### 注文方法:

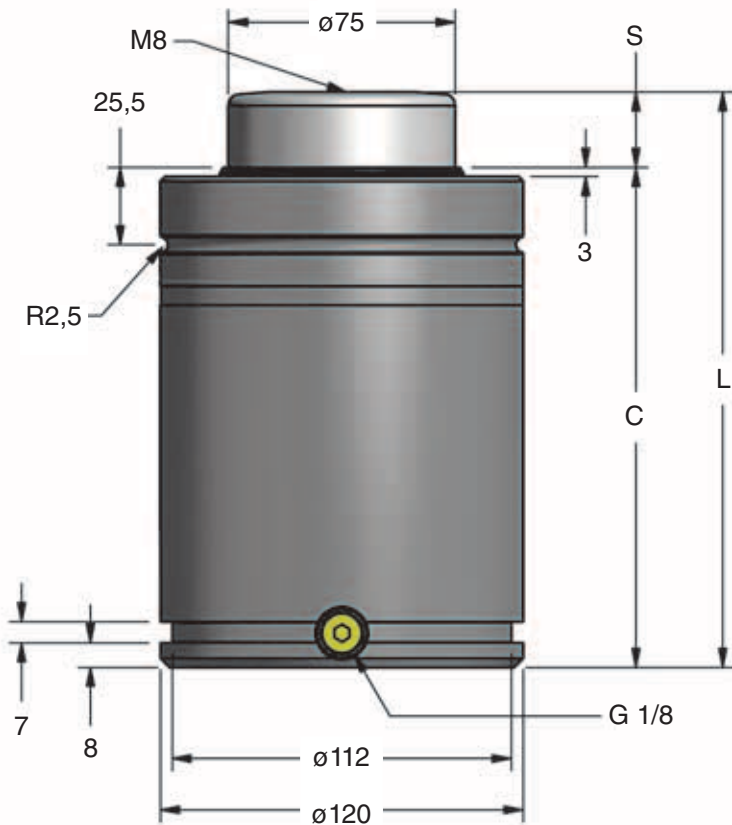
**UX.4600S.025. TO. C. 150**

製品番号: シリーズ(UX)、モデル、ストローク長を含む

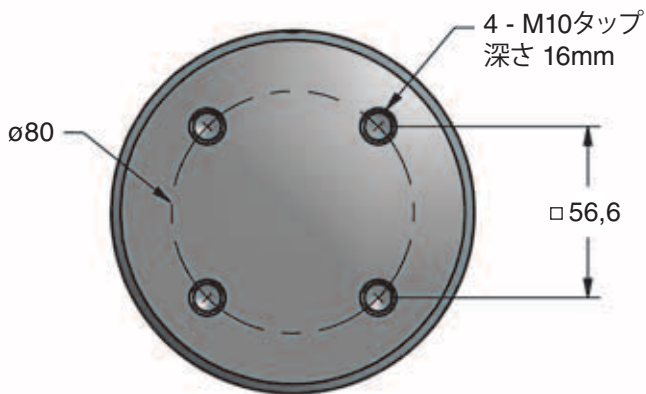
マウントオプション: TO = 基本モデル。指示無き場合は、TOとなります。マウントは、ガススプリングとセット注文の場合、取り付けて工場出荷されます。

充填圧: 15 – 150 bar (1,5 MPa – 15,0 MPa)。指示無き場合、標準値 150 bar (15,0 MPa)となります。

作動システム: C = 自己封入式、F = 配管式、指示無き場合は、自己封入式となります。

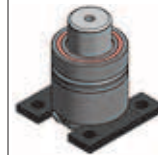


| 部品番号         | S<br>mm | C     | L<br>±0,25 |
|--------------|---------|-------|------------|
| UX.6600S.025 | 25      | 165   | 190        |
| UX.6600S.038 | 37,5    | 177,5 | 215        |
| UX.6600S.050 | 50      | 190   | 240        |
| UX.6600S.063 | 62,5    | 202,5 | 265        |
| UX.6600S.080 | 80      | 220   | 300        |
| UX.6600S.100 | 100     | 240   | 340        |
| UX.6600S.125 | 125     | 265   | 390        |
| UX.6600S.160 | 160     | 300   | 460        |
| UX.6600S.200 | 200     | 340   | 540        |
| UX.6600S.250 | 250     | 390   | 640        |
| UX.6600S.300 | 300     | 440   | 740        |

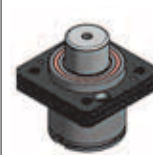


TO - 基本モデル

## 推奨マウントオプション



B12



B25



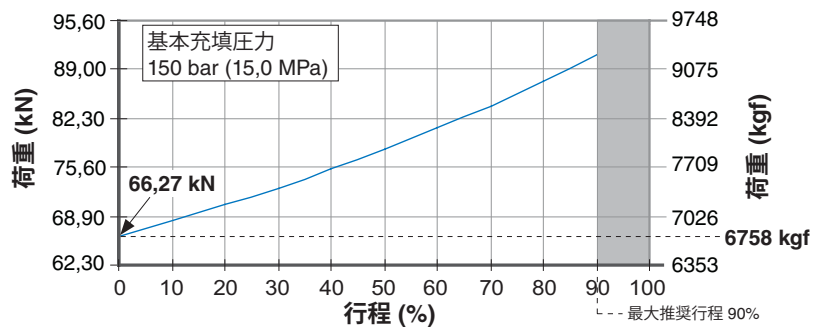
B319V

マウント情報については、10-32 - 10-33ページを参照してください

## 荷重グラフ

## 初期荷重

| bar | kN    | MPa  | kgf  |
|-----|-------|------|------|
| 150 | 66,27 | 15,0 | 6758 |
| 125 | 55,22 | 12,5 | 5631 |
| 100 | 44,18 | 10,0 | 4505 |
| 75  | 33,13 | 7,5  | 3378 |
| 50  | 22,09 | 5,0  | 2252 |
| 25  | 11,04 | 2,5  | 1126 |
| 20  | 8,84  | 2,0  | 901  |



## 注文方法:

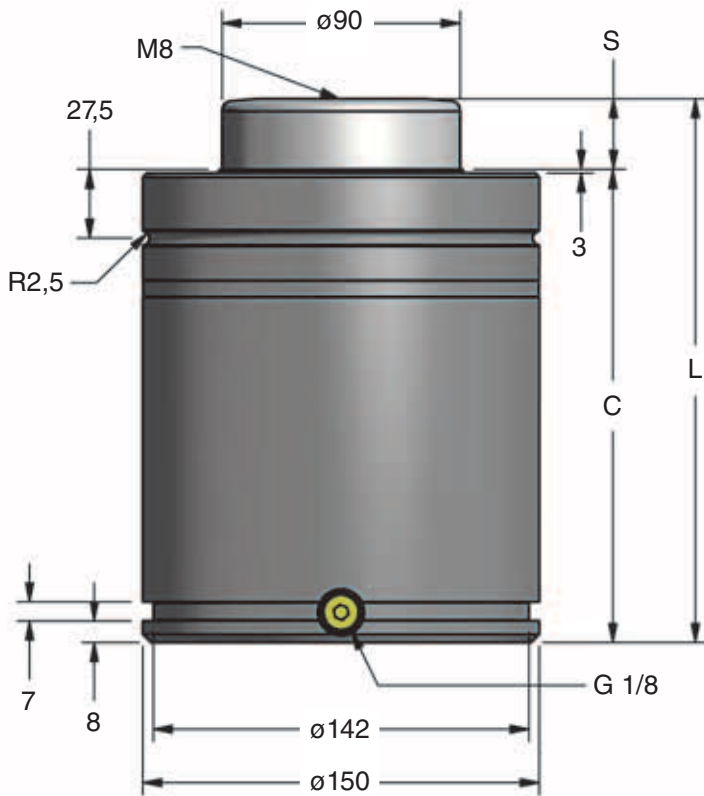
UX.6600S.025. TO. C. 150

製品番号: シリーズ(UX)、モデル、ストローク長を含む

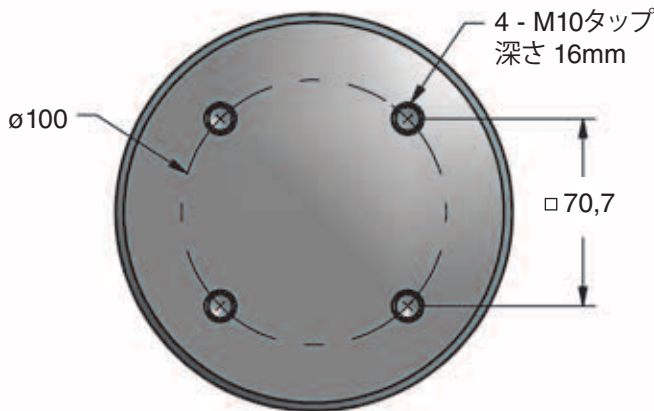
マウントオプション: TO = 基本モデル。指示無き場合は、TOとなります。マウントは、ガススプリングとセット注文の場合、取り付けて工場出荷されます。

充填圧: 15 - 150 bar (1,5 MPa - 15,0 MPa)。指示無き場合、標準値 150 bar (15,0 MPa)となります。

作動システム: C = 自己封入式、F = 配管式、指示無き場合は、自己封入式となります。

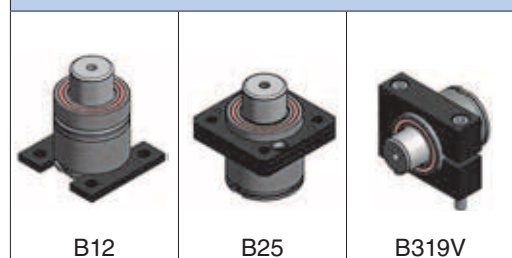


| 部品番号         | S mm | C     | L ±0,25 |
|--------------|------|-------|---------|
| UX.9600S.025 | 25   | 180   | 205     |
| UX.9600S.038 | 37,5 | 192,5 | 230     |
| UX.9600S.050 | 50   | 205   | 255     |
| UX.9600S.063 | 62,5 | 217,5 | 280     |
| UX.9600S.080 | 80   | 235   | 315     |
| UX.9600S.100 | 100  | 255   | 355     |
| UX.9600S.125 | 125  | 280   | 405     |
| UX.9600S.160 | 160  | 315   | 475     |
| UX.9600S.200 | 200  | 355   | 555     |
| UX.9600S.250 | 250  | 405   | 655     |
| UX.9600S.300 | 300  | 455   | 755     |



TO – 基本モデル

### 推奨マウントオプション

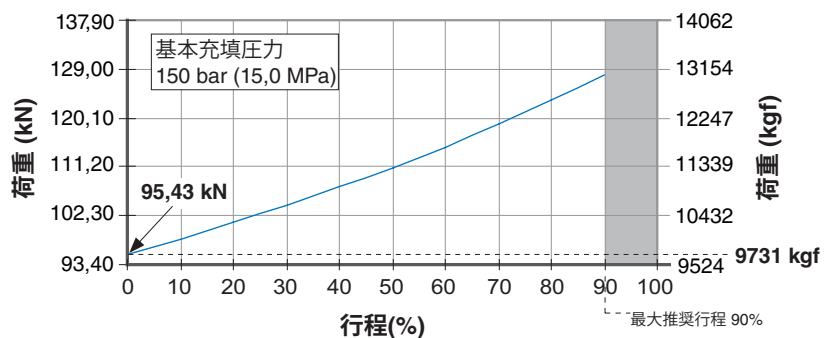


マウント情報については、10-32 – 10-33ページを参照してください

### 荷重グラフ

#### 初期荷重

| bar | kN    | MPa  | kgf  |
|-----|-------|------|------|
| 150 | 95,43 | 15,0 | 9731 |
| 125 | 79,52 | 12,5 | 8109 |
| 100 | 63,62 | 10,0 | 6487 |
| 75  | 47,71 | 7,5  | 4865 |
| 50  | 31,81 | 5,0  | 3244 |
| 25  | 15,90 | 2,5  | 1621 |
| 20  | 12,72 | 2,0  | 1297 |



### 注文方法:

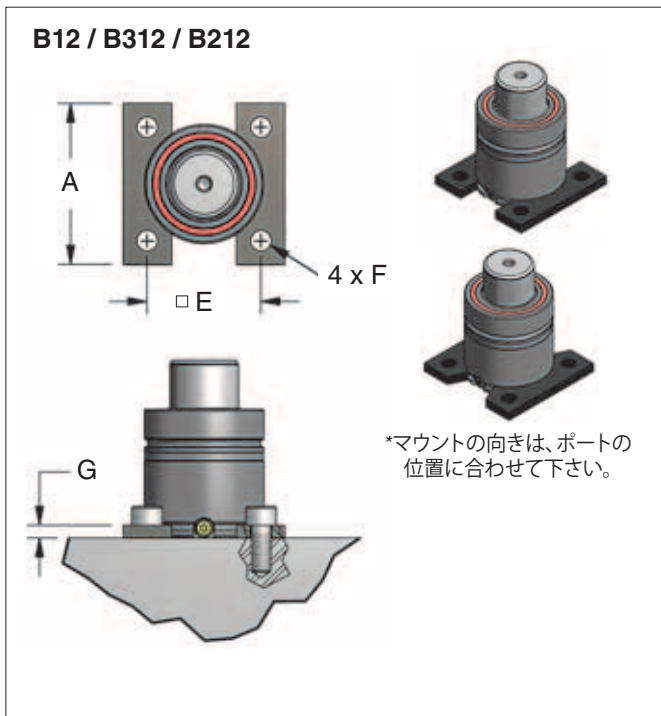
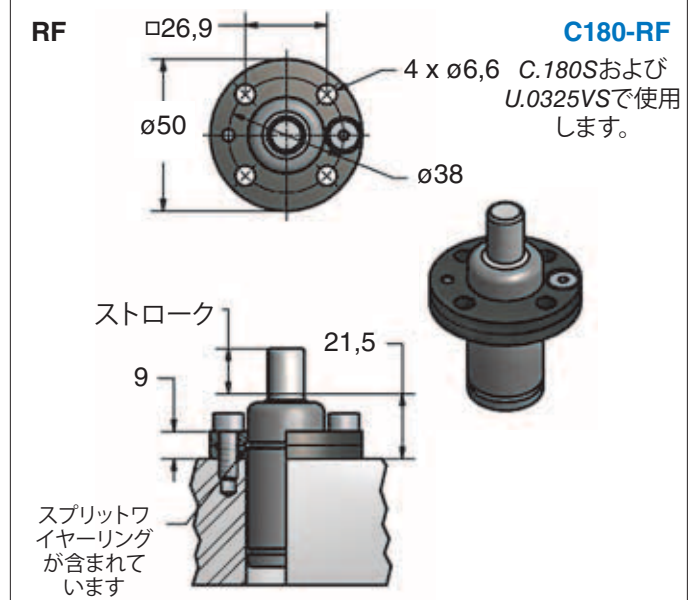
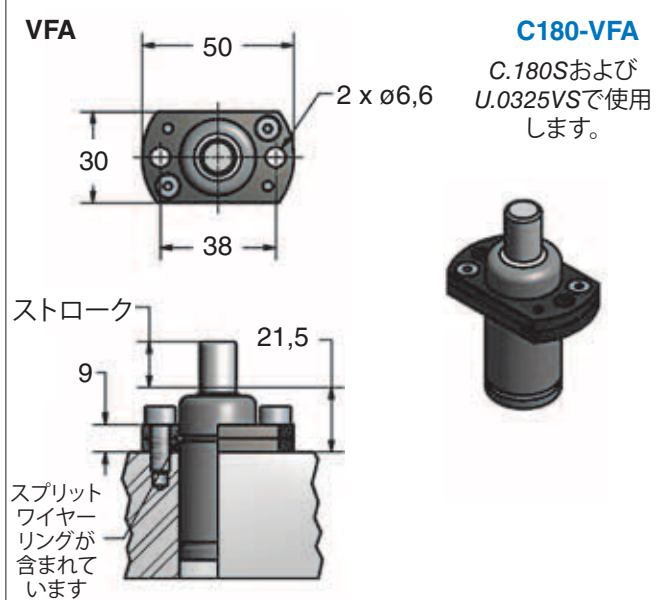
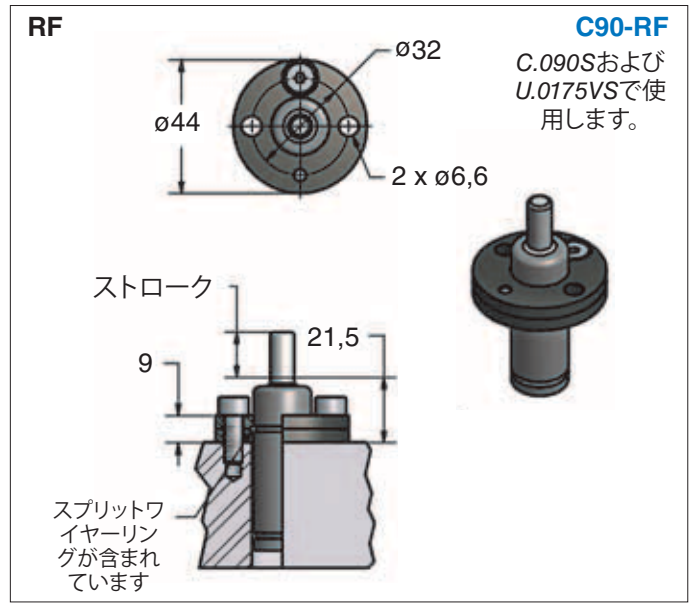
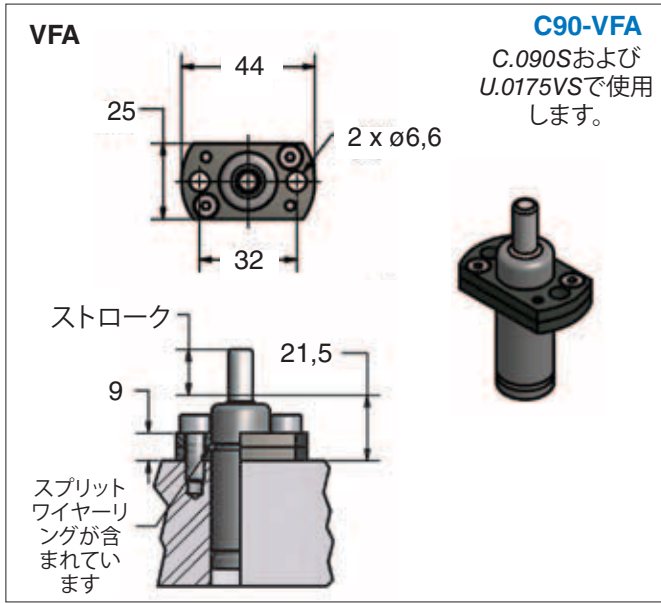
**UX.9600S.025. TO. C. 150**

製品番号: シリーズ(UX)、モデル、ストローク長を含む

マウントオプション: TO = 基本モデル。指示無き場合は、TOとなります。マウントは、ガススプリングとセット注文の場合、取り付けて工場出荷されます。

充填圧: 15 – 150 bar (1,5 MPa – 15,0 MPa)。指示無き場合、標準値 150 bar (15,0 MPa)となります。

作動システム: C = 自己封入式、F = 配管式、指示無き場合は、自己封入式となります。

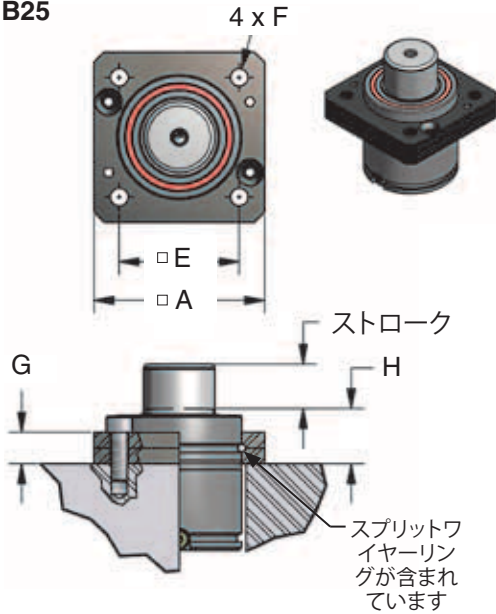


| モデル                                   | 缶外径  | 部品番号          | A   | E     | F   | G  |
|---------------------------------------|------|---------------|-----|-------|-----|----|
| U.0400S                               | ø32  | 90.12.0400*   | 50  | 35    | M6  | 7  |
| U.0600S<br>L.300S                     | ø38  | 90.312.0300*  | 55  | 40    | M6  | 7  |
| U.0845VS<br>90.10.00500S              | ø45  | 90.312.00500* | 70  | 50    | M8  | 7  |
| U.1000S<br>90.10.00750S<br>UX.1000VS  | ø50  | 90.12.00750   | 75  | 56,5  | M8  | 12 |
| U.1600S                               | ø63  | 90.212.1600   | 100 | 73,5  | M10 | 12 |
| U.2600VS<br>90.10.01500S<br>UX.2600VS | ø75  | 90.12.01500   | 100 | 73,5  | M10 | 12 |
| U.4600S<br>90.10.03000S<br>UX.4600S   | ø95  | 90.12.03000   | 120 | 92    | M12 | 12 |
| U.6600S<br>90.10.05000S<br>UX.6600S   | ø120 | 90.12.05000   | 140 | 109,5 | M12 | 12 |
| U.9600S<br>90.10.07500S<br>UX.9600S   | ø150 | 90.12.07500   | 190 | 138   | M16 | 12 |
| 90.10.10000S                          | ø195 | 90.12.10000   | 210 | 170   | M16 | 13 |



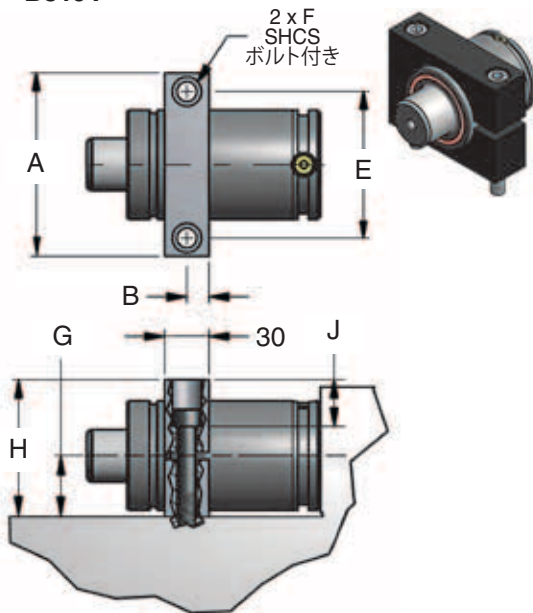
## マウントオプション

## B25



| モデル          | 缶外径   | 部品番号        | A   | E     | F   | G  | H  |
|--------------|-------|-------------|-----|-------|-----|----|----|
| U.0400S      | φ32   | 90.25.0400  | 45  | 35    | M6  | 9  | 17 |
| U.0600S      | φ38   | 90.25.00300 | 52  | 40    | M6  | 9  | 17 |
| 90.10.00500S | φ44,5 | 90.25.00500 | 64  | 50    | M8  | 13 | 23 |
| U.0845VS     | φ45   | 90.25.0845  | 64  | 50    | M8  | 13 | 23 |
| U.1000S      |       |             |     |       |     |    |    |
| 90.10.00750S | φ50   | 90.25.00750 | 70  | 56,5  | M8  | 13 | 24 |
| UX.1000VS    |       |             |     |       |     |    |    |
| U.1600S      | φ63   | 90.25.1600  | 90  | 73,5  | M10 | 16 | 27 |
| U.2600VS     |       |             |     |       |     |    |    |
| 90.10.01500S | φ75   | 90.25.01500 | 90  | 73,5  | M10 | 16 | 29 |
| UX.2600VS    |       |             |     |       |     |    |    |
| U.4600S      |       |             |     |       |     |    |    |
| 90.10.03000S | φ95   | 90.25.03000 | 110 | 92    | M12 | 18 | 33 |
| UX.4600S     |       |             |     |       |     |    |    |
| U.6600S      |       |             |     |       |     |    |    |
| 90.10.05000S | φ120  | 90.25.05000 | 130 | 109,5 | M12 | 21 | 36 |
| UX.6600S     |       |             |     |       |     |    |    |
| U.9600S      |       |             |     |       |     |    |    |
| 90.10.07500S | φ150  | 90.25.07500 | 162 | 138   | M16 | 27 | 41 |
| UX.9600S     |       |             |     |       |     |    |    |
| 90.10.10000S | φ195  | 90.25.10000 | 210 | 170   | M16 | 27 | 47 |

## B319V



| モデル       | 缶外径  | 部品番号         | A   | B  | E   | F         | G    | H   | J  |
|-----------|------|--------------|-----|----|-----|-----------|------|-----|----|
| U.0400S   | φ32  | 90.319V.0400 | 68  | 10 | 50  | M8 x 50   | 20,9 | 48  | 10 |
| U.0600S   | φ38  | 90.319V.0600 | 74  | 10 | 54  | M8 x 50   | 23,9 | 54  | 16 |
| U.0845VS  | φ45  | 90.319V.0800 | 80  | 10 | 60  | M8 x 50   | 27,5 | 60  | 22 |
| U.1000S   |      |              |     |    |     |           |      |     |    |
| UX.1000VS | φ50  | 90.319V.1000 | 90  | 15 | 68  | M10 x 60  | 30   | 70  | 25 |
| U.1600S   | φ63  | 90.319V.1600 | 108 | 15 | 84  | M10 x 70  | 36,5 | 82  | 27 |
| U.2600VS  |      |              |     |    |     |           |      |     |    |
| UX.2600VS | φ75  | 90.319V.2600 | 125 | 15 | 100 | M12 x 80  | 42   | 94  | 32 |
| U.4600S   |      |              |     |    |     |           |      |     |    |
| UX.4600S  | φ95  | 90.319V.4600 | 140 | 15 | 115 | M12 x 100 | 52,5 | 115 | 33 |
| U.6600S   |      |              |     |    |     |           |      |     |    |
| UX.6600S  | φ120 | 90.319V.6600 | 170 | 15 | 145 | M12 x 100 | 65   | 140 | 58 |
| U.9600S   |      |              |     |    |     |           |      |     |    |
| UX.9600S  | φ150 | 90.319V.9600 | 200 | 15 | 175 | M12 x 120 | 80   | 170 | 68 |

所定の場所にマウントをスライドさせてから、付属の2本の六角穴付きボルト(SHCS)を締め付けて、ガススプリングが動かないように、確実に固定してください。



リペアキット

DADCOリペアキットには、製品の基本的な修理を行うために必要な部品が含まれています。適切なリペアキットを選択するには、シリンダー側面にある刻印を確認して下さい。安全で適切な作業を行う為に、各リペアキットには各製品固有の注意が記載されています。ご不明の点は、DADCOにお問い合わせください。



|       |               |               |               |               |
|-------|---------------|---------------|---------------|---------------|
| モデル   | 90.10.00170S  | 90.10.00500S  | 90.10.00750S  | 90.10.01500S  |
| キット番号 | 90.201S.00170 | 90.201S.00500 | 90.201S.00750 | 90.201S.01500 |

|       |               |               |               |               |
|-------|---------------|---------------|---------------|---------------|
| モデル   | 90.10.03000S  | 90.10.05000S  | 90.10.07500S  | 90.10.10000S  |
| キット番号 | 90.201S.03000 | 90.201S.05000 | 90.201S.07500 | 90.201S.10000 |

|       |                |                |                |               |                |
|-------|----------------|----------------|----------------|---------------|----------------|
| モデル   | U.0400S        | U.0600S        | U.0845VS       | U.1000S       | UX.1000VS      |
| キット番号 | 90.108RS.00400 | 90.108RS.00600 | 90.108VS.00800 | 90.108S.01000 | 90.108VS.01000 |

|       |               |                |               |               |               |
|-------|---------------|----------------|---------------|---------------|---------------|
| モデル   | U.1600S       | U.2600VS       | U.4600S       | U.6600S       | U.9600S       |
|       |               | UX.2600VS      | UX.4600S      | UX.6600S      | UX.9600S      |
| キット番号 | 90.108S.01600 | 90.108VS.02600 | 90.108S.04600 | 90.108S.06600 | 90.108S.09600 |

E.16S、E.24S、C.090S、C.180S、U.0175VS、U.0325VSはガス充填できますが、分解はできません。

バルブブリードツール

90.360.4

この専用工具を使用して、ガススプリングをゆっくりと希望の圧力まで放出します。ご不明点については、DADCOまでお問い合わせください。



ポート作業用工具

90.320.8

チェックバルブ脱着作業その他の専用工具です。詳細は、資料 B05110Aをご参照ください。



ダドコ修理工具キット

DADCOの修理用工具は、ダドコの主要な3つの窒素ガススプリングカテゴリ毎に、それぞれの専用キットが入手できます。(マイクロ、ミニ、一般)の各シリーズ)キットには、ロードセル、充填ニップルおよび様々な修理工具を含みます。詳細は、資料 B05143Bをご参照ください。



クイックコネクタアセンブリー

90.310.040 (CA-40)

DADCOのクイックコネクタアセンブリ 90.310.040を、90.310.143や、90.310.111ニップルまたは90.315.5ガス圧力アナライザを使用して自己封入式のガススプリングに窒素ガスを充填して下さい。

150バールを超える圧力を必要とするガススプリングへの充填には、90.310.041高圧充填用アセンブリを使用することをお勧めします。



クイックコネクタ用充填ニップル

90.310.143 (M6 ポート)

90.310.111 (G 1/8 ポート)

自己封入式ガススプリングへ窒素ガスを充填する際には、クイックコネクタ用の充填ニップルを使用して下さい。



90.310.143



90.310.111

## 動作仕様

|  |                                   |
|--|-----------------------------------|
| 充填媒体:  | 窒素ガス                              |
| E.16S, E.24S / C.090S - C.180S 充填圧力:   | 35 - 177 bar (3,5 MPa - 17,7 MPa) |
| U.0175VS, U.0325VS, U.0400S 充填圧力:  | 15 - 180 bar (1,5 MPa - 18,0 MPa) |
| U.0600S - U.9600S / UX.1000VS - UX.9600S / 90.10.00170S - 90.10.10000S 充填圧力: | 15 - 150 bar (1,5 MPa - 15,0 MPa) |
| 動作温度:  | 4°C - 71°C                        |
| 最高速度:  | 1,6 m/sec                         |

## 注意:

ガススプリング内部にガス圧が残っている状態でメンテ作業をしないで下さい。

## 設置要件

## 衝撃的なロッドの開放は避けて下さい

- スタックした状態のガススプリングは非常に危険です。スタックした場合は、慎重に原因を確認して、緩やかに開放してください。ロッドに衝撃が掛かるような急激な開放はガススプリングを損傷し、ガス漏れを招きます。ロッドに飛び出し方向の慣性が掛からないようなストッパを設けておく(F.1)、スプリングの損傷を防ぐ事ができます(F.2)。

## ストロークにゆとりを持たせて下さい

- DADCOのガススプリングは、公称全ストロークの使用はもちろん可能ですが、最適な性能と安全性を長期的に発揮するために、最低10%のストロークのゆとりを残していただく事を推奨しています(F.3およびF.4)。

## ロッドへの側圧は避けて下さい

- プレスや金型に不測の動的な横ずれやたわみが発生すると、横荷重が発生し、ベアリングや、シールの摩耗が進行してガススプリングの耐久性が損なわれたり、極端な場合は、動作中のガス漏れを招く恐れがあります(F.6)。出来る限り、側圧の掛かりにくい配慮が必要です。(F.5)。

## ロッド端メネジについて(U.0400S - U.20000S)

- ピストンロッドの先端には、組み立ておよび分解の目的でのみ使用される構造用のネジがあります。ガススプリングの取り付けや固定には絶対に使用しないでください(F.6)。万が一使用した場合、金型の振動や位置ずれにより、ガススプリングが損傷し、使用できなくなります。

## 液体類からの保護

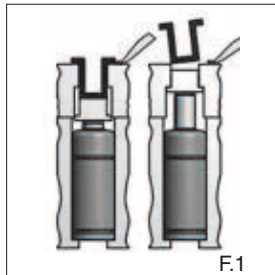
- ガススプリングと金型潤滑剤や洗浄剤との直接的な接触はできるだけ、避けて下さい。(F.8) ガススプリングをポケット穴へ埋設する場合は、適切な排水路を設けて、ガススプリングが液体類に常時接触し続けないように、ご配慮下さい。(F.7)

## 自己封入式ガススプリングからのガス排出

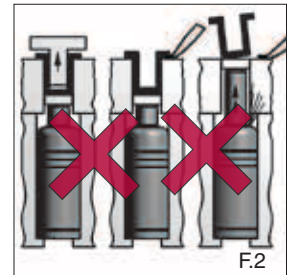
- 缶体底面にポートを備えたガススプリング (E.16S / E.24S / C.090S / C.180S / UE.0175S / U.0175S) については、ガス抜き専用工具 (バルブブリードツール) 90.360.4 にて、窒素ガスの排出が可能です。
- DADCOガス圧アナライザー (90.315.5) (F.9) は、サイドポート (U.0400S - U.9600S / UXシリーズ / 90.10シリーズ) を特徴とするガススプリングに対し、窒素ガスの充填、排出およびガス圧の測定を可能にする専用工具です。

## 自己封入式ガススプリングへの窒素ガスの再充填

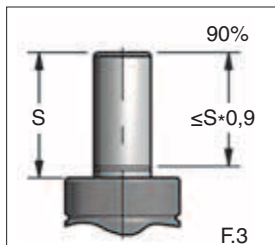
- 缶体底面にポートを備えたガススプリングの充電方法については、マイクロカタログ (C08100C) を参照してください (E.16S / E.24S / C.090S / C.180S / UE.0175S / U.0175S)。
- 窒素ガスの充填中は常にガススプリングを垂直に保持してください。ガススプリングが損傷する可能性がありますので、金型外で、万力やクランプにてガススプリングを圧縮する事はしないでください (F.10)。
- ロッドが完全に伸びた位置 (F.12) がない限り、ガススプリングへの窒素ガスの充填は絶対にしないでください。Tハンドル (90.320.1、90.320.2、90.320.10) をロッド端にねじ込み、ガス抜き専用工具 (バルブブリードツール) 90.360.4 または、ポート作業用工具 (ポートサービツール) 90.320.8 でバルブシステムを押し下げます。ロッドカートリッジアセンブリを固定リングにしっかりと固定されるまで引き上げます (F.11)。Tハンドルをロッドから外し、ガススプリングを希望の圧力までチャージします



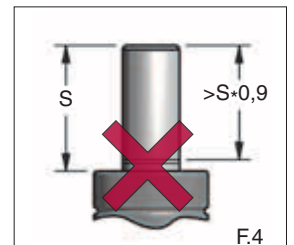
F.1



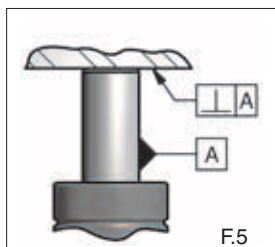
F.2



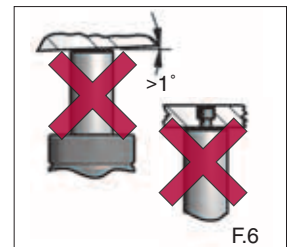
F.3



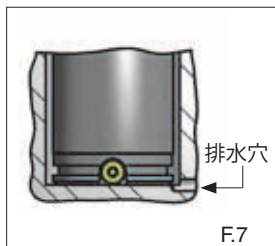
F.4



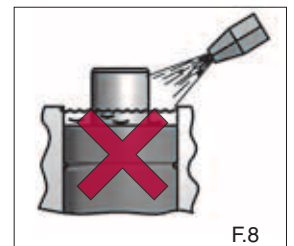
F.5



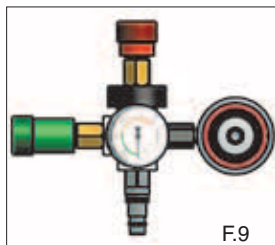
F.6



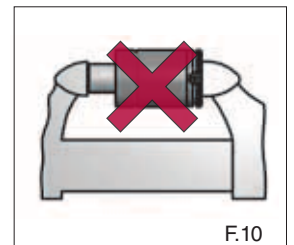
F.7



F.8



F.9



F.10



F.11



F.12

## その他のDADCO製品ご紹介



### 窒素ガススプリング2ポストリフター

- 頑丈で信頼性の高い2ポストリフト
- コンパクトなレール幅 (25 mm、32 mm、50 mm)
- レール長さは、160 mmと180 mmの二種類
- ストローク長 23 mm – 198 mm
- プログレッシブダイのリフターレール、ワーク保持、バランス調整用アプリケーションとして最適です。



### 周り止め付き窒素ガススプリングリフター

- 回り止め付きガイド。リフタとガイドを同時にご提供
- シングルポイント、マルチポイントの2つのガイド  
ロッドオプション及び、レールタイプリフタの中からご選択頂けます。
- マイクロ/ミニ窒素ガススプリングを圧力源として使用
- ストローク長は25 mmから125 mmまで、対応可能
- プログレッシブダイに最適



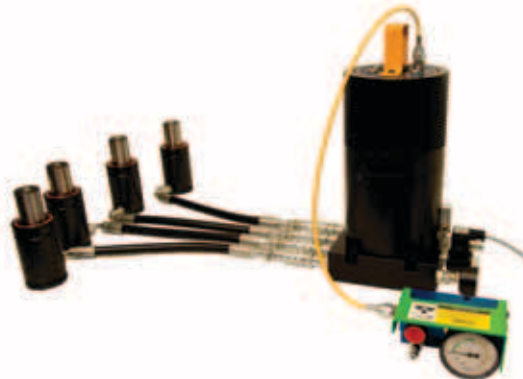
### ガイドリテーナセット- GRS / GRS.HD シリーズ

- ガイド機能とスプールリテーナを組み合わせた堅牢な設計
- ガイド径: 25mm、30mm、36mm、50mm、65mm
- 用途に合わせて、様々なストロークに対応
- 共通化したガイドピン、ブッシュ、スプールの交換が可能



### パワーカム・パワーポンプ システム

- 窒素ガススプリングによる戻し、ガイド付き油圧カムユニット
- パワーカムユニットは自由な角度で、設置と加工が可能
- 15 kNと40 kNの2種類の加工カムユニットを用意
- 打ち抜き、穴あけ、成形、フランジなどの二次加工に最適



### 戻り遅延システム (DRS)

- アプリケーションごとに最適な力スタム設計
- 窒素ガススプリングと油圧回路の最適システム
- 確実に油漏れのない取り回し作業が可能
- 115 VAC、230 VAC、または24 VDC の電源に対応
- アキュムレータ用強制冷却オプション及び、回路スプリングバック除去オプション対応可

# DADCO JAPAN

2370-7 Kamimizo Chuou-ku • Sagamihara-shi Kanagawa-ken • 252-0243  
Japan • Tel: +81 (42) 764-3267 • Fax: +81 (42) 764-3268 • www.dadco.net  
DADCO GmbH • Johann-Liesenberger-Str. 23 • 78078 Niedereschach  
Germany • ☎ 49 77 28/64 53 0 • Telefax 49 77 28/64 53 50 • www.dadco.de

窒素ガススプリングテクノロジーにおけるグローバルリーダー

USA 国内にて発行

©DADCO, Inc. 2020 • 全著作権所有

本カタログの内容は予告なしで変更になる場合があります。規格内容が変更になる場合でも機能的には互換性があります。