

# DADCO®

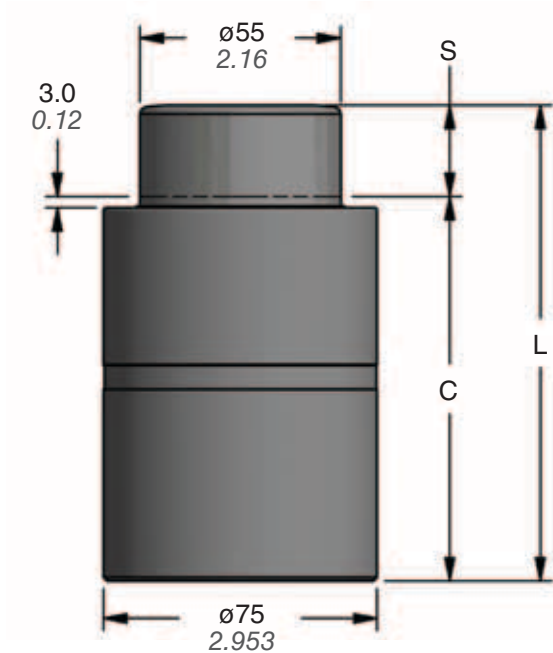
SCS Stickstoff Gasdruckfeder

SCS.4300

**NEU!**



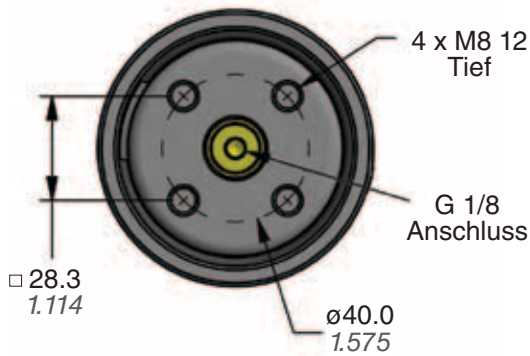
- Bis zu 4 Tonnen Anfangskraft
- Verlängerte Kolbenstangenführung gegen Seitenlast
- Integrierte Verbundmöglichkeit mit der neuen 90.50.4300 Flanschbefestigung



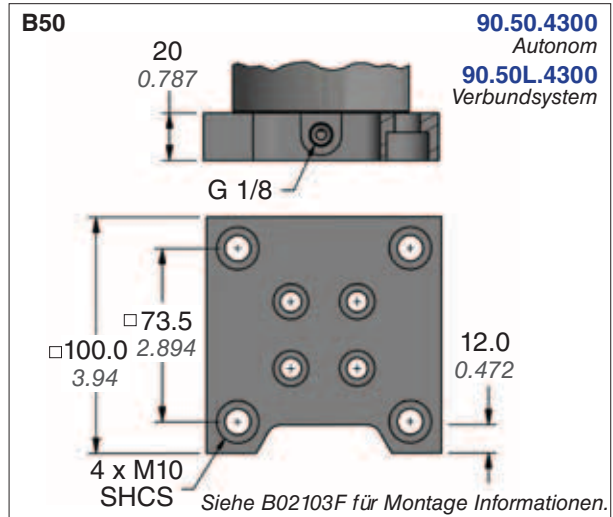
Teile Nummer	S mm inch	C	L ±0.25 ±0.010
SCS.4300.015	15 0.59	85 3.35	100 3.937
SCS.4300.025	25 0.98	95 3.74	120 4.724
SCS.4300.038	38 1.50	112 4.41	150 5.906
SCS.4300.050	50 1.97	130 5.12	180 7.087
SCS.4300.063	63 2.48	147 5.79	210 8.268
SCS.4300.080	80 3.15	170 6.69	250 9.843

Anfangskraft	
psi	lb.
2175	8010
2000	7365
1750	6444
1500	5524
1000	3683
500	1841
250	921

Anfangskraft	
bar	kN
150	35.64
125	29.70
100	23.76
75	17.82
50	11.88
25	5.94
20	4.75



TO - Standard Modell



### Bestellbeispiel:

**SCS.4300.080 . TO . C . 150**

**Teilenummer:**

Enthält Serie, Modell und Hublänge.

**Befestigungsoptionen:**

TO = Standard Modell. Die mit der B50-Halterung bestellten Zylinder werden bei uns montiert. Wenn nichts angegeben, ist TO Standard.

**Befülldruck:**

15-150 bar (220-2175 psi)  
Wenn nichts angegeben, wird mit 150 Bar befüllt.

**Arbeits System:** C = Autonome Feder, F = Gerader Anschluss. Wenn nichts angegeben, wird C geliefert.