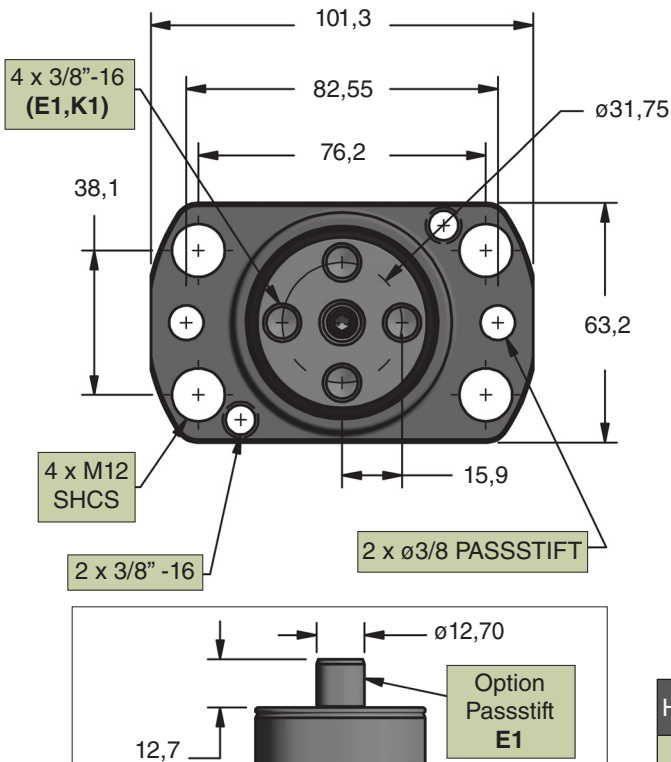


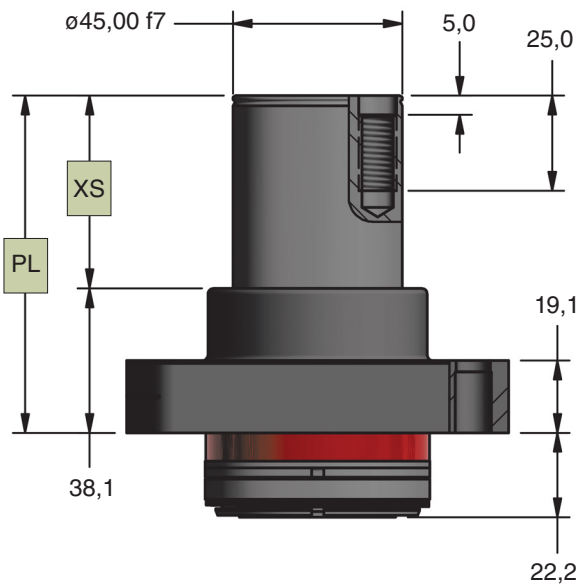
NEU!



Führungslänge	*XS	PL
	mm	mm
0200	20,0	58,1
0254	25,4	63,5
0300	30,0	68,1
0318	31,75	69,85
0381	38,1	76,2
0400	40,0	78,1
0445	44,45	82,55
0500	50,0	88,1
0508	50,8	88,9
0572	57,15	95,25
0600	60,0	98,1
0635	63,5	101,6
0700	70,0	108,1
0762	76,2	114,3
0800	80,0	118,1
0889	88,9	127,0
0900	90,0	128,1

*XS = PL - GRL

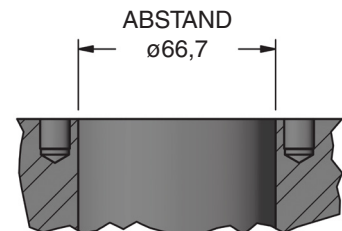
Länge Führungs-Distanzeinheit (GRL) = 38,10 mm



Hubgeschwindigkeit (m/sec)	0,50	0,60	0,70	0,80	0,90	1,00	1,10	1,20
Pro GRS max (kg)	144	100	73	56	44	36	30	25

Anbringmasse kg	GRS.45.HD4 Anzahl							
68	2	2	2	3	3	3	4	4
91	2	2	3	3	4	4	5	5
113	2	3	3	4	4	5	5	6
136	2	3	3	4	5	5	6	7
159	3	3	4	4	5	6	7	8
181	3	3	4	5	6	7	8	
204	3	4	4	5	6	7	8	
227	3	4	5	6	7	8		
249	3	4	5	6	7	8		
272	3	4	5	6	8			
295	4	4	6	7	8			
318	4	5	6	7				

Montageabstand:



Bestellbeispiel:

GRS.45.HD4. K1. 0500

Teilenummer:

Includes Series, Guide Rod Diameter, and Retainer Mount Type

Führungssäulen Ausführungen:

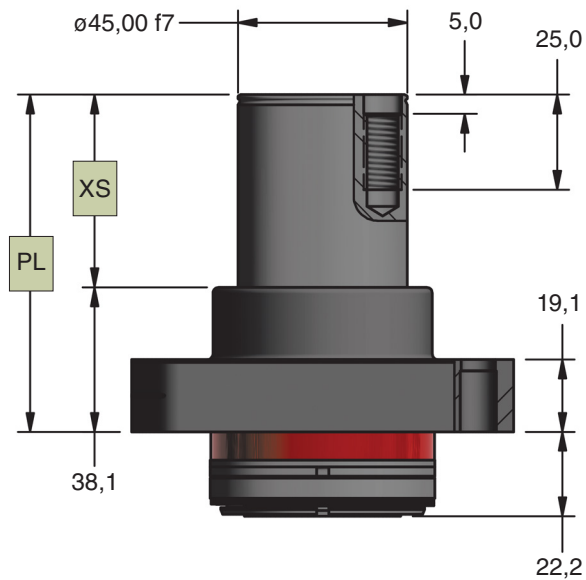
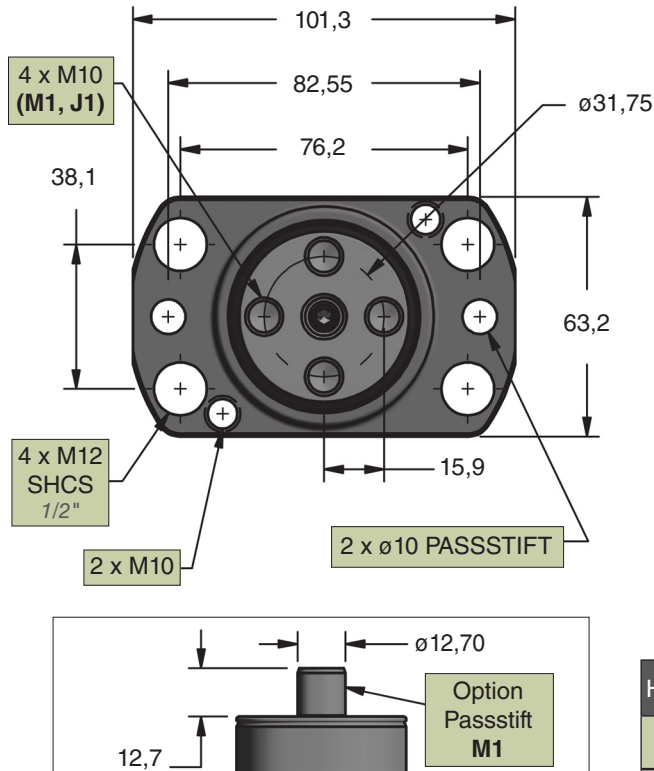
K1 = 4x 3/8"-16, Imperial;
E1 = 4x 3/8"-16, Imperial mit Passtift

Führungslänge (mm): 0200 - 0900
Beispiel: 0318 = 31,75 mm = XS
Abmessung

NEU!

GRS.45.HD5 – Metrisch

Führungs – Distanzeinheit



Führungslänge	*XS	PL
	mm	mm
0200	20,0	58,1
0254	25,4	63,5
0300	30,0	68,1
0318	31,75	69,85
0381	38,1	76,2
0400	40,0	78,1
0445	44,45	82,55
0500	50,0	88,1
0508	50,8	88,9
0572	57,15	95,25
0600	60,0	98,1
0635	63,5	101,6
0700	70,0	108,1
0762	76,2	114,3
0800	80,0	118,1
0889	88,9	127,0
0900	90,0	128,1

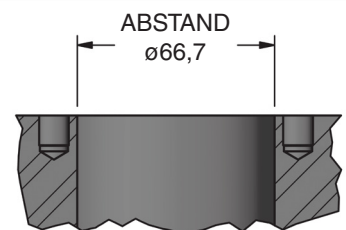
*XS = PL – GRL

Länge Führungs-Distanzeinheit (GRL) = 38,10 mm

Hubgeschwindigkeit (m/sec)	0,50	0,60	0,70	0,80	0,90	1,00	1,10	1,20
Pro GRS max (kg)	144	100	73	56	44	36	30	25

Anbringmasse kg	GRS.45.HD5 Anzahl							
68	2	2	2	3	3	3	4	4
91	2	2	3	3	4	4	5	5
113	2	3	3	4	4	5	5	6
136	2	3	3	4	5	5	6	7
159	3	3	4	4	5	6	7	8
181	3	3	4	5	6	7	8	
204	3	4	4	5	6	7	8	
227	3	4	5	6	7	8		
249	3	4	5	6	7	8		
272	3	4	5	6	8			
295	4	4	6	7	8			
318	4	5	6	7				

Montageabstand:



Bestellbeispiel:

GRS.45.HD5. J1. 0500

Teilenummer:

Includes Series, Guide Rod Diameter, and Retainer Mount Type

Führungssäulen Ausführungen:

J1 = 4x M10, Metrisch;

M1 = 4x M10, Metrisch mit Passtift

Führungslänge (mm): 0200 - 0900

Beispiel: 0500 = 50,0 mm = XS Abmessung