

DADCO®

紧凑型氮气弹簧

SCR 系列



ø32

ø38

ø50

ø63

紧凑型系列产品压力高

- 初始力最高至3.2 tons
- 可维修
- 独立式或排管式操作



DADCO®

全球氮气弹簧技术的领导者

美国DADCO公司提供的产品，不但具有最高的产品品质，其价格也具有相当的竞争力，且同时提供优质和上乘的售后服务。公司始建于1958年，是世界上为冲压模具生产氮气弹簧最多的生产厂商。DADCO的产品在全球范围内多种行业中已得到了广泛的认证和应用。其中主要包括金属冲压、汽车行业和注塑行业等。



SCR 系列

DADCO的SCR系列是在较小空间内有高压力需求时的理想选择。有四种类型，以较小的直径，较短的行程提供高达3.2 ton的初始力。SCR系列既可以独立操作，也可用于排管系统。

SCR系列弹簧有侧面端口，不需要额外的垫板就能连接进行排管连接。无论是新的还是之前的产品，都有多种行程长度和安装方式可供选择。

规格	直径	最大初始力
SCR.0500	32 mm	458 daN
SCR.0800	38 mm	883 daN
SCR.1900	50 mm	17.3 kN
SCR.3200	63 mm	28.6 kN

可调节的压力

为了客户的方便，通常把氮气弹簧充满指定力直和准备安装后送货。如果需要调节力直，通过氮缸的充气/排气端口可以安全和便捷地调节。

高品质构造

为保证产品寿命长，DADCO的SCR系列氮气弹簧配备活塞套，以活塞杆密封来保证良好的密封性能。DADCO所有氮气弹簧均以高品质构造，使之具备极好的负载能力和耐磨性能。

微型排管系统

DADCO的MINILink®系统是一种超级紧凑的管路系统不需要特别订购信息也不需要工厂准备。使用着DADCO专有的微型管件、MINIFLEX®软管和90.407.PN小型控制面板可随时将独立式的氮气弹簧转换成管路系统。请查阅第12和13页的更多有关排管信息。

客户满意度

“尽一切所能满足客户需求”

DADCO 将尽一切努力来确保客户的满意度。公司的销售人员和分销商以解决方案为导向，熟悉产品的相关知识，热情帮助客户解决问题。工程人员则帮助客户解决特定应用中的具体问题。

DADCO在继续开发超出行业预期外的新品。DADCO提供整套系列的氮气弹簧、氮气举升器和ISO/公制气缸和配件。DADCO产品在全球包括金属冲压、汽模和注塑的许多行业里得到广泛认可和使用。

快捷的配送

DADCO 拥有的现代化的13,150 m² 主生产基地和众多的卫星生产基地确保了在同行业中具有最快的生产和配送能力。产品可通过直接发送或通过训练有素的代理商营销网络在全球范围内提供配送支持。

保证

DADCO 保证SCR系列氮气弹簧从生产日期起一年内在工艺和材料方面无任何缺陷。

在线CAD模式



DADCO网站提供全产品系列的线目录和2D及CAD格式。更多的详细信息，请访问我公司网址www.dadco.net或联系DADCO。

安装示例

DADCO氮气弹簧安装时，可以使活塞杆处于任意位置。但是，氮气弹簧安装应该避免侧向压力，因为任何侧向或斜向压力会缩短弹簧的寿命。为了延长使用寿命，氮气弹簧在装到冲压模具时冲程应至少保留10%的长度。

DADCO提供多种多样的安装板选择以满足客户的具体需求。安装和紧固氮气弹簧应该考虑承载、紧固件选择和力矩直。DADCO推荐在固定螺丝上使用中等强度的螺纹防松胶。请查看第15页的更多安装要求。氮缸和安装板的尺寸在第4-11页上。

TO: 基本型（无安装板）在平底沉孔里安装。把安装孔钻孔时必须作平底面或必须使用垫片来创建平坦面。

TO: 基本型（无安装板）倒向安装需要底面支撑以支承满载。使用适当长度的螺钉把倒向弹簧牢固地安装槽里锁紧来防止松动。

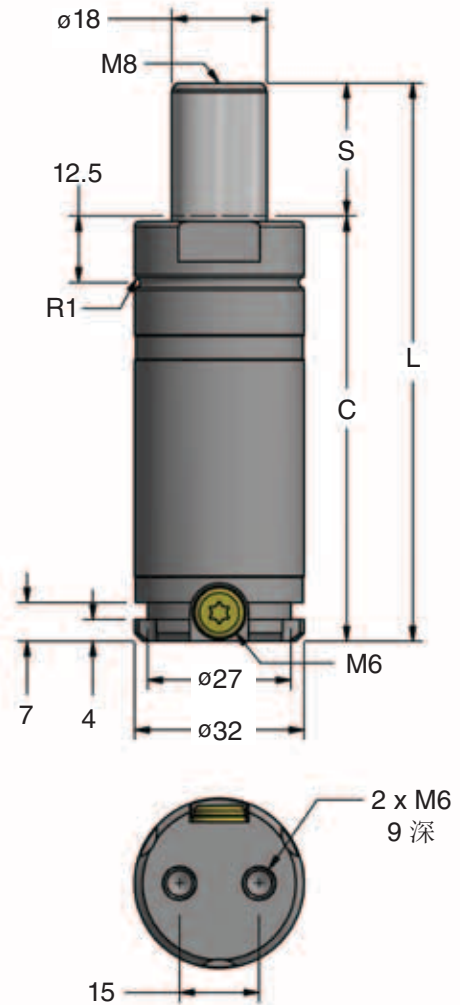
TO: 基本型（无安装板）在平板上安装。排管式弹簧需要软管接头连接的间隙。SCR系列的M6端口，排管连接时需要最小13 mm的空间。

B12/B112/B312 安装板必须在缸体底部的卡槽里紧固。需要底面支撑可以支承满载。

FA/RF/B21/B321/B325 安装板必须在缸体上部的卡槽里紧固。与安装板一起提供的钢环来支承全负荷。

B19/B319/B319V 安装需要底面支撑以支承满载。

DADCO定制生产的SMS® (Sectional Mounting System) 座板系统和 SMS-i® (Sectional Mounting System-Internal)内管座板系统。这两种系统都是特别按照客户规格制作、漏气测试，可立即安装。更多信息，联系DADCO。



TO - 基本型

品号	S mm	C	L ±0.25
SCR.0500.010	10	65	75
SCR.0500.015	15	70	85
SCR.0500.025	25	80	105
SCR.0500.032	32	87	119
SCR.0500.038	37.5	92.5	130
SCR.0500.050	50	105	155
SCR.0500.063	62.5	117.5	180
SCR.0500.080	80	135	215

订购示例:

SCR.0500.025. TO. C. 180

品号: _____

包括系列号、型号和行程。

安装板选项: _____

TO = 基本型 (无安装板) 未指定时默认为TO。
与弹簧一起下订单的B319V和B21安装板
将在工厂里附着后出货。

充气压力:

15-180bar。未指定时默认为180bar。

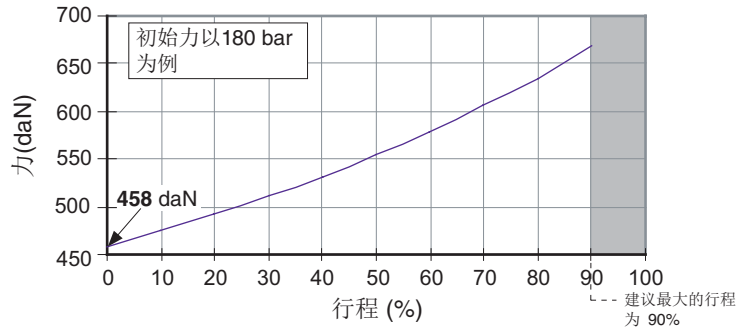
操作系统:

C = 独立式, F = 排管式
未指定时默认为C独立式。

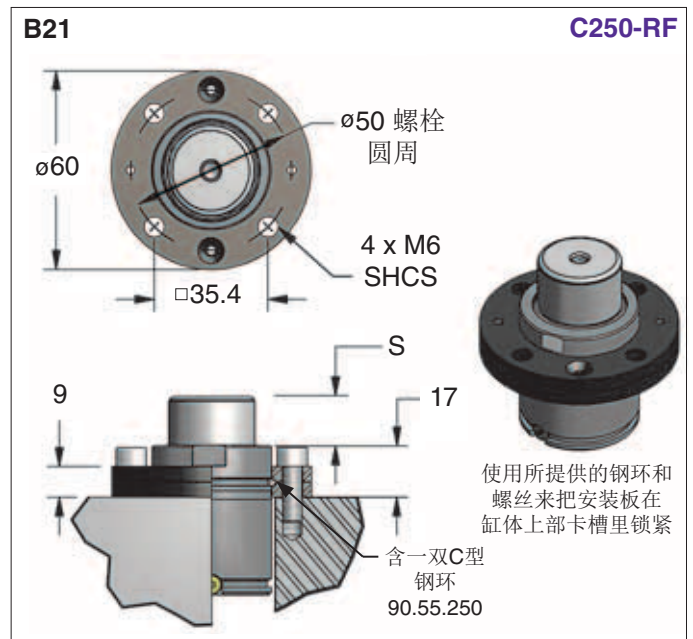
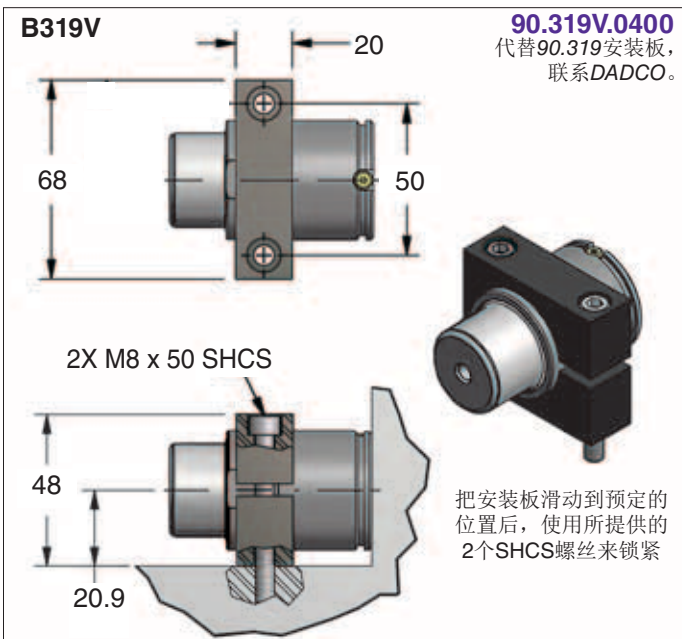
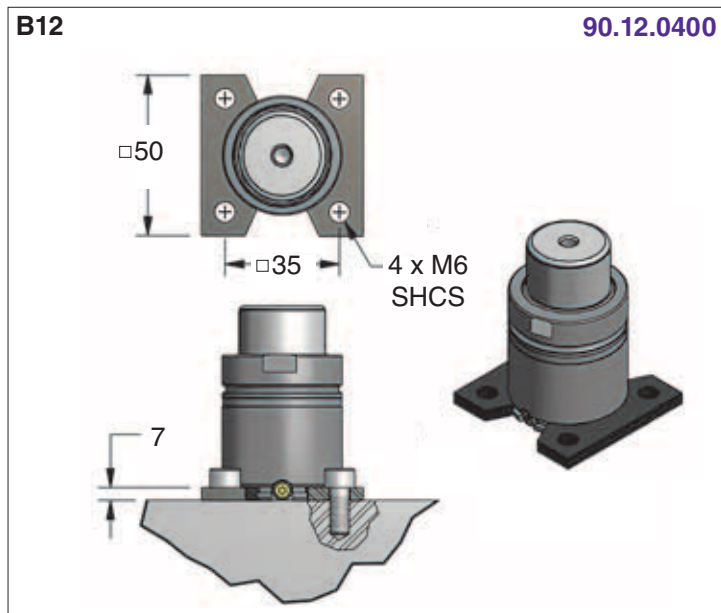
力图表

初始力

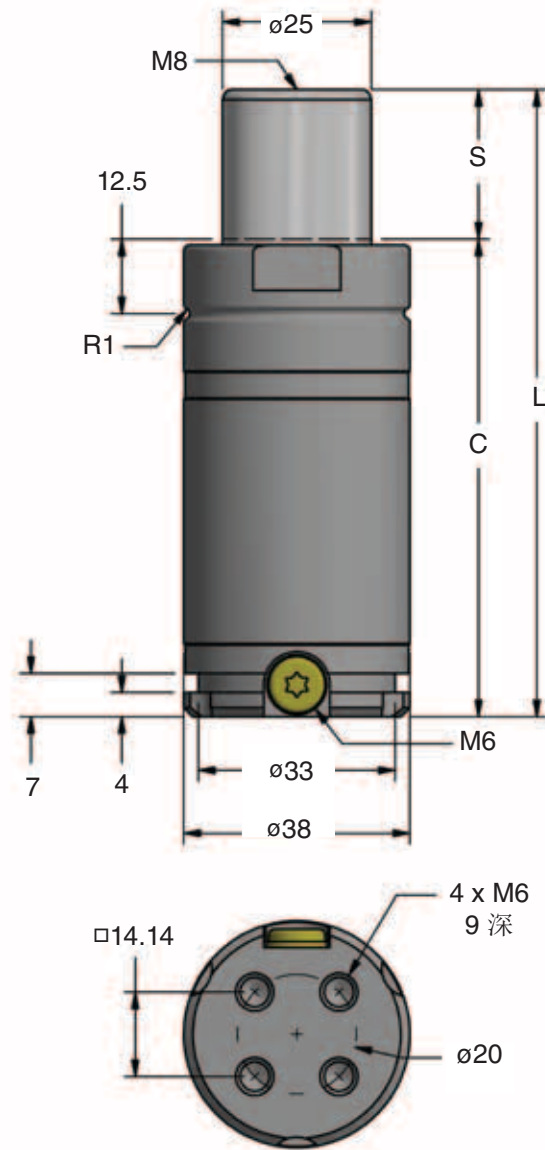
bar	daN
180	458
150	382
125	318
100	254
75	191
50	127
25	64
20	51



安装板选项



订购示例: **弹簧带安装板: SCR.0500.025.B12.C.180** **仅安装板: 90.12.0400**



TO - 基本型

品号	S mm	C	L ±0.25
SCR.0800.010	10	65	75
SCR.0800.015	15	70	85
SCR.0800.025	25	80	105
SCR.0800.032	32	87	119
SCR.0800.038	37.5	92.5	130
SCR.0800.050	50	105	155
SCR.0800.063	62.5	117.5	180
SCR.0800.080	80	135	215

订购示例:

SCR.0800.025. TO. C. 180

品号:

包括系列号、型号和行程。

安装板选项:

TO = 基本型 (无安装板) 未指定时默认为TO。
与弹簧一起下订单的B319V和B21安装板
将在工厂里附着后出货。

充气压力:

15-180bar。未指定时默认为180bar。

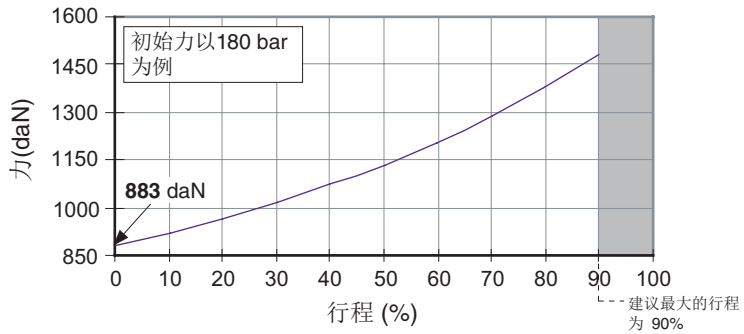
操作系统:

C = 独立式, F = 排管式
未指定时默认为C独立式。

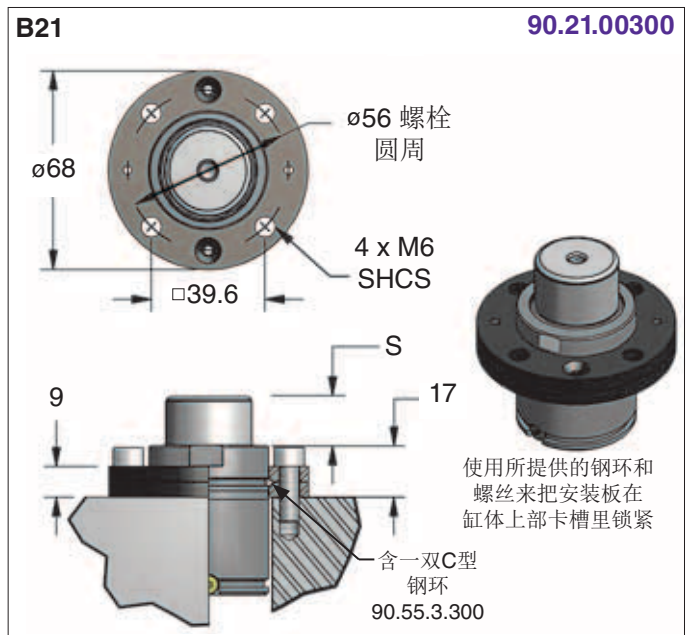
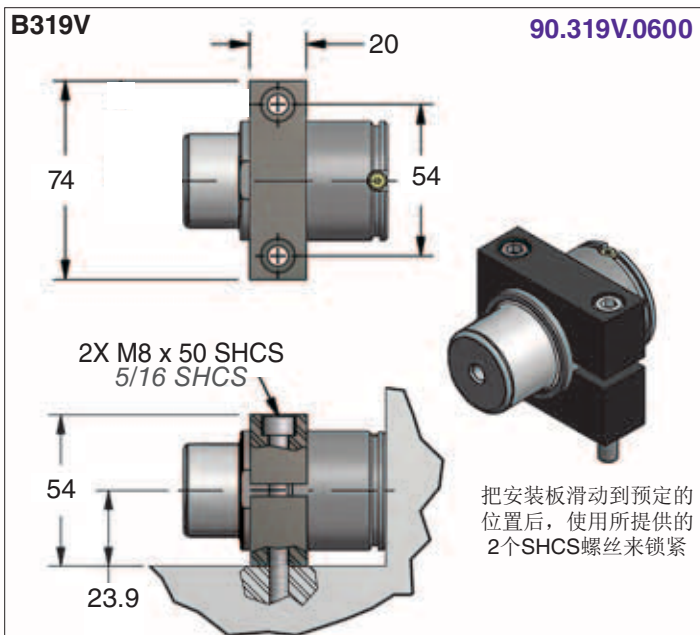
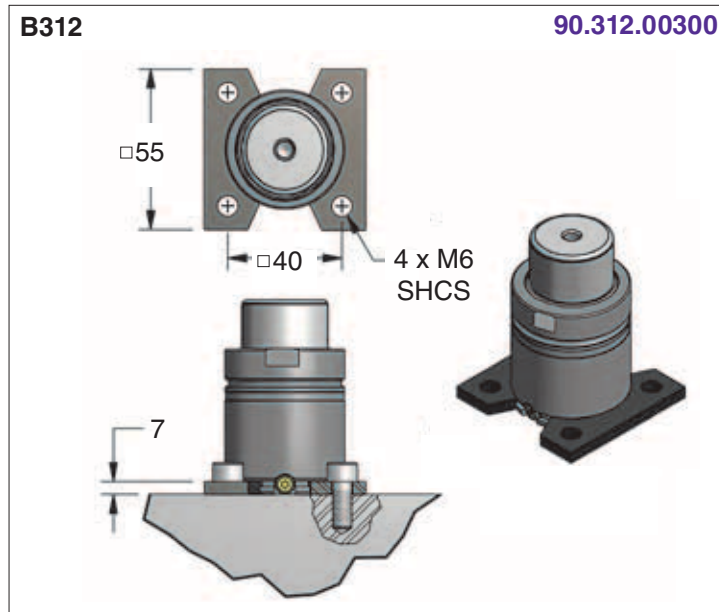
力图表

初始力

bar	daN
180	883
150	736
125	613
100	491
75	368
50	245
25	123
20	98



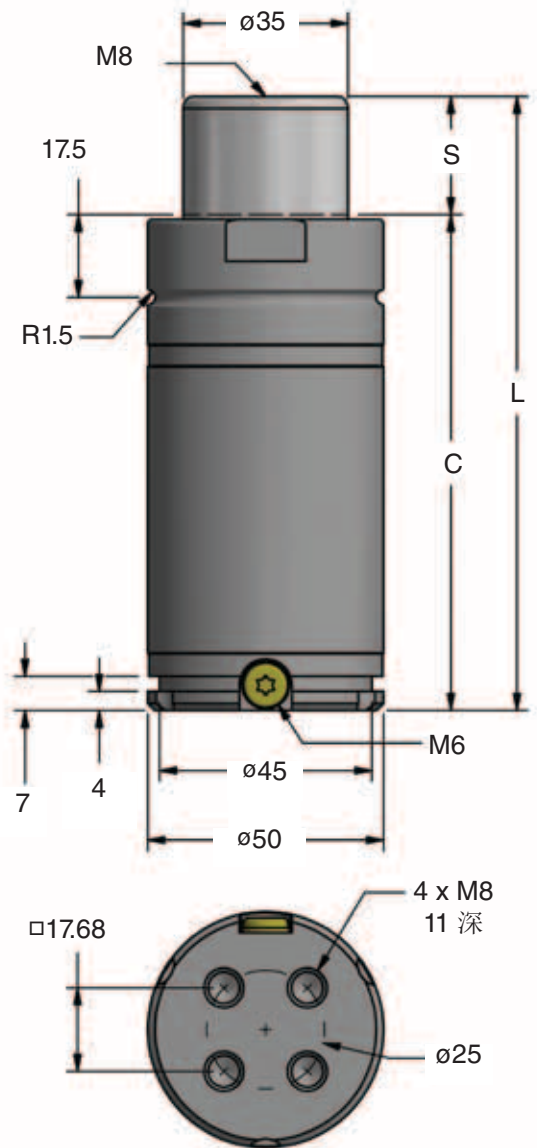
安装板选项



订购示例:

弹簧带安装板: SCR.0800.025.B312.C.180

仅安装板: 90.312.0300



TO - 基本型

品号	S mm	C	L ± 0.25
SCR.1900.010	10	90	100
SCR.1900.015	15	95	110
SCR.1900.025	25	105	130
SCR.1900.032	32	112	144
SCR.1900.038	37.5	117.5	155
SCR.1900.050	50	130	180
SCR.1900.063	62.5	142.5	205
SCR.1900.080	80	160	240

订购示例:

SCR.1900.025. TO. C. 180

品号:

包括系列号、型号和行程。

安装板选项:

TO = 基本型 (无安装板) 未指定时默认为TO。
与弹簧一起下订单的B319V和B321安装板
将在工厂里附着后出货。

充气压力:

15-180bar。未指定时默认为180bar。

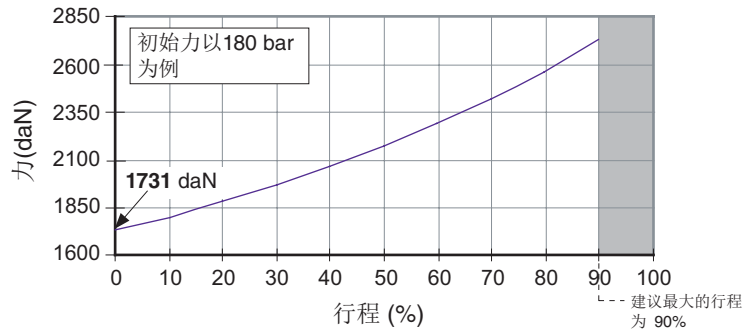
操作系统:

C = 独立式, F = 排管式
未指定时默认为C独立式。

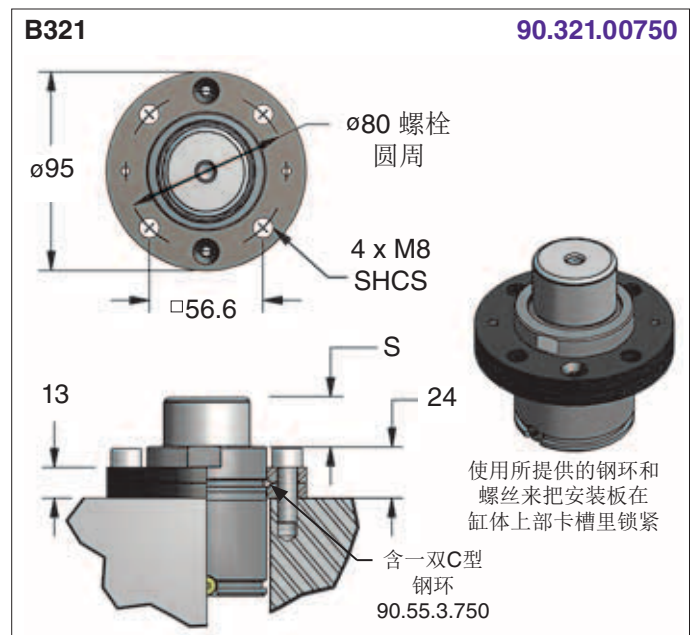
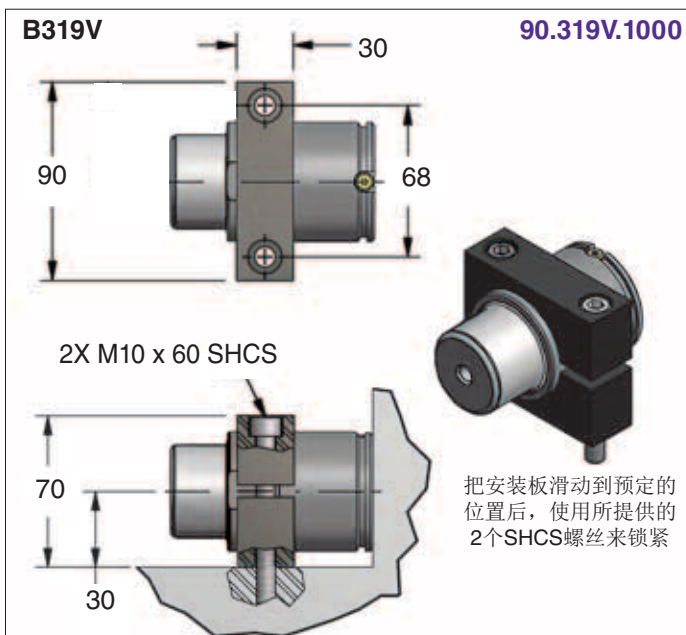
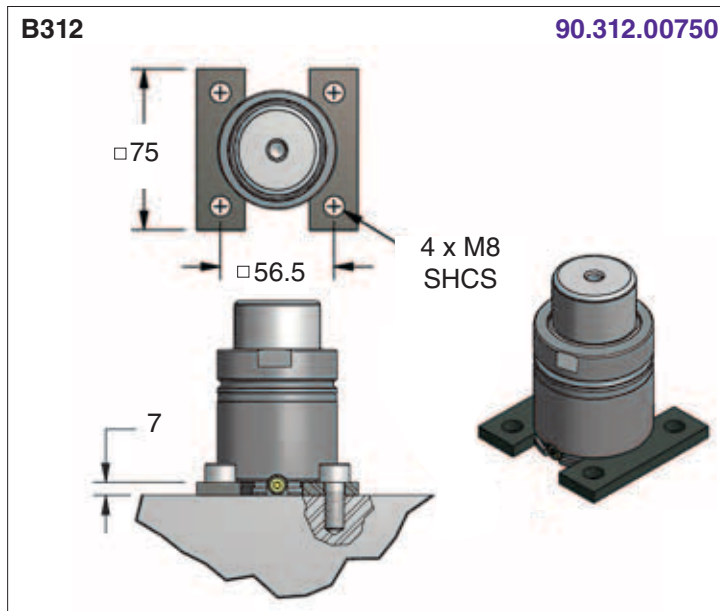
力图表

初始力

bar	daN
180	1731
150	1443
125	1202
100	962
75	721
50	481
25	240
20	192



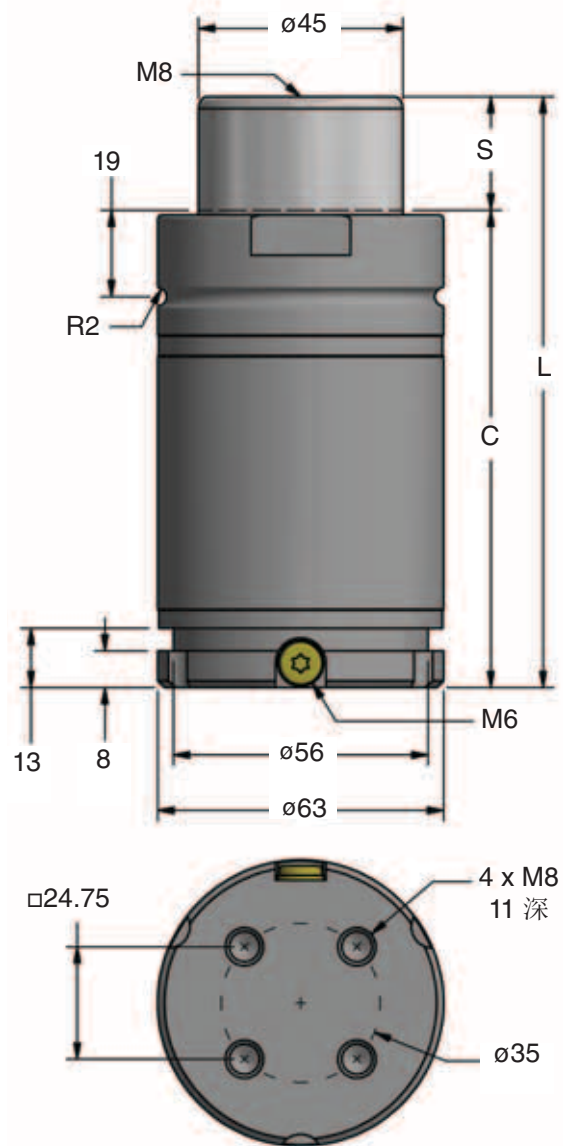
安装板选项



订购示例:

弹簧带安装板: 1900.025.B312.C.180

仅安装板: 90.312.0750



品号	S mm	C	L ± 0.25
SCR.3200.016	16	96	112
SCR.3200.025	25	105	130
SCR.3200.032	32	112	144
SCR.3200.038	37.5	117.5	155
SCR.3200.050	50	130	180
SCR.3200.063	62.5	142.5	205
SCR.3200.080	80	160	240

TO - 基本型

订购示例:

SCR.3200.025. TO. C. 180

品号: _____
包括系列号、型号和行程。

充气压力:
15-180bar. 未指定时默认为180bar。

安装板选项: _____

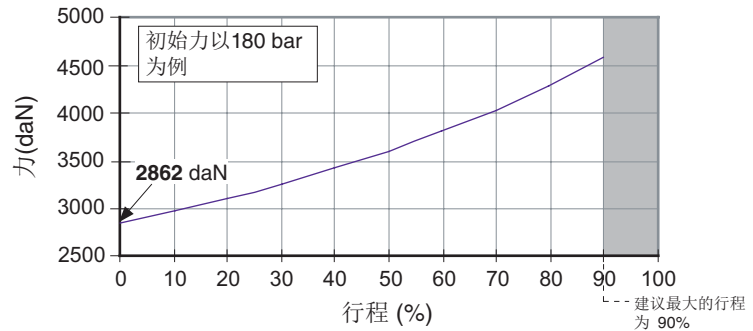
操作系统:
C = 独立式, F = 排管式
未指定时默认为C独立式。

TO = 基本型 (无安装板) 未指定时默认为TO。
与弹簧一起下订单的B319V和B21安装板
将在工厂里附着后出货。

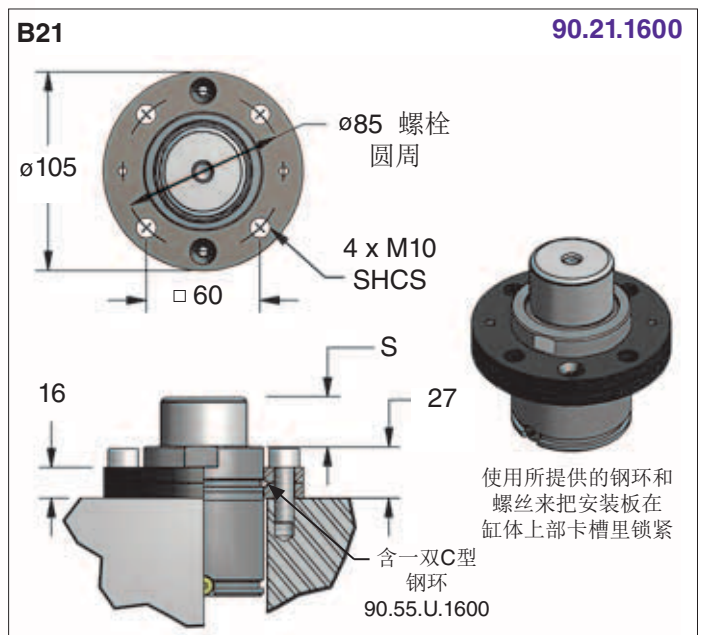
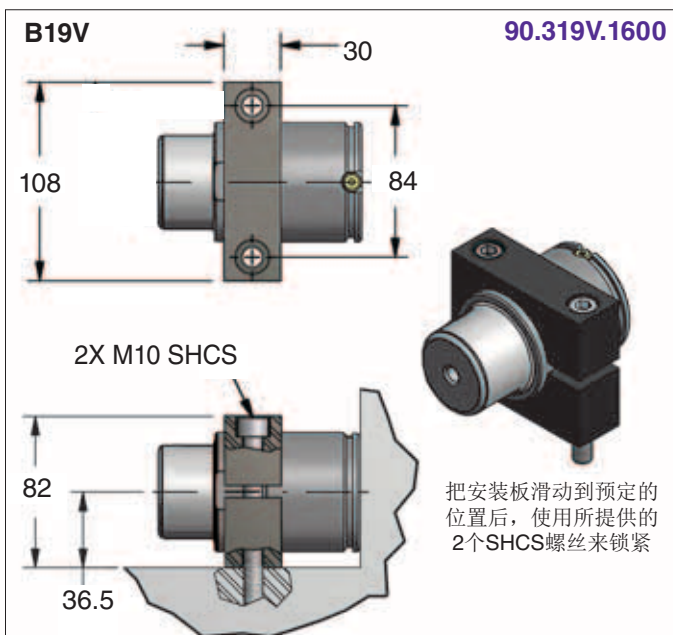
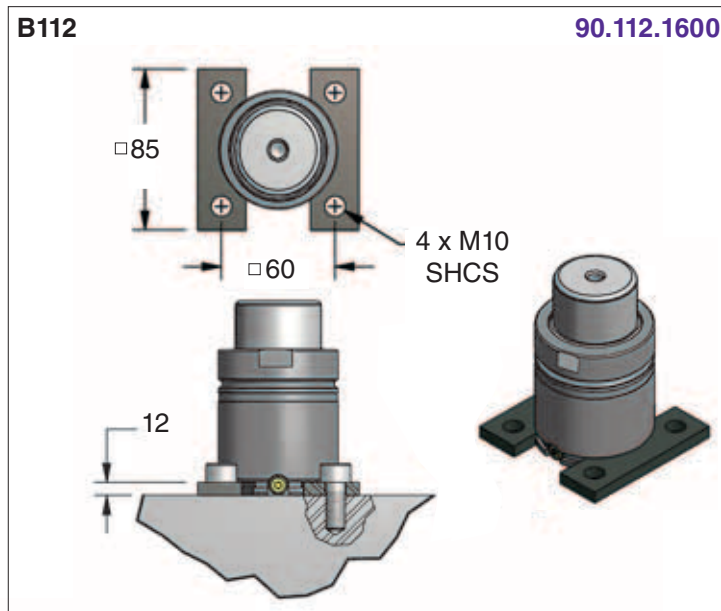
力图表

初始力

bar	daN
180	2862
150	2385
125	1987
100	1590
75	1192
50	795
25	397
20	318



安装板选项



订购示例:

弹簧带安装板: SCR.3200.025.B112.C.180

仅安装板: 90.112.1600

独立式转换成排管式的过程和步骤

警告
在维修氮气弹簧时必须戴上防护眼镜。为了安全当排气时弹簧的排气端口要朝上。

拧开端口螺塞

- 从M6端口旋出端口螺塞(A.1)。

氮气弹簧排气

- 保持脸和双手离开口。使用气阀排气工具 (90.360.4) 压下阀芯, 参照第14页(A.2)。
- 当所有的压力排完后, 确保活塞杆用手能推回到缸体中去。如果不行, 重新压下了阀芯排气。如果还不能推回, 停止操作和联系DADCO的服务商。

拆卸小型气阀

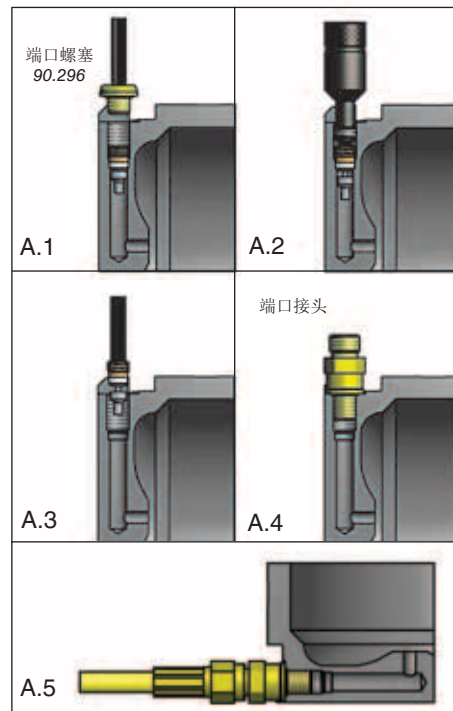
- 使用端口维修工具(90.320.8)拧下小型气阀(90.260), 参照第14页(A.3)。

准备排管

- 在开放的M6端口里安装一个端口接头(A.4)。有多种端口和管件选择, 详见13页。

软管组合连接

- 将一条90.700软管组连接到端口接头上(A.5)。此后氮气弹簧就可以通过DADCO的微型控制面板(90.406.PN)进行排管操作。

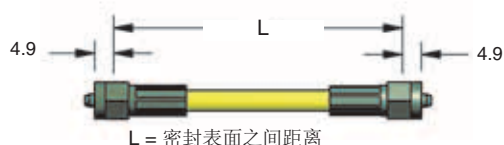


DADCO MINIFLEX® 软管

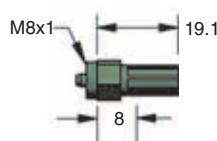
90.700.____(meters)

DADCO的MINIFLEX® 软管可用于连接氮气弹簧并一起构成排管系统。DADCO可提供完整的软管组合, 包括两个90.601.943软管接头和一个标准长度的MINIFLEX® 软管, 或在现场可以自定构成。有关软管组合的详细信息, 请查询99B105F彩页。

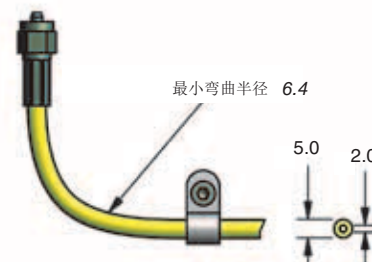
操作压力	500 bar
爆破压力	1890 bar



90.700.L943.L943.____.l
软管组合 L (mm)



90.601.943 (L-943)
固定式软管接头



90.504.701 (HS-701)
粘性软管卡

软管装配工具

小型缩管模具

90.710.1 (MC-1)

DADCO小型缩管模具, 与液压或气压缩管机使用, 在现场方便地构成MINIFLEX® 软管组合. 不需要缩管模具垫圈。请参照B11110A彩页的更多信息。



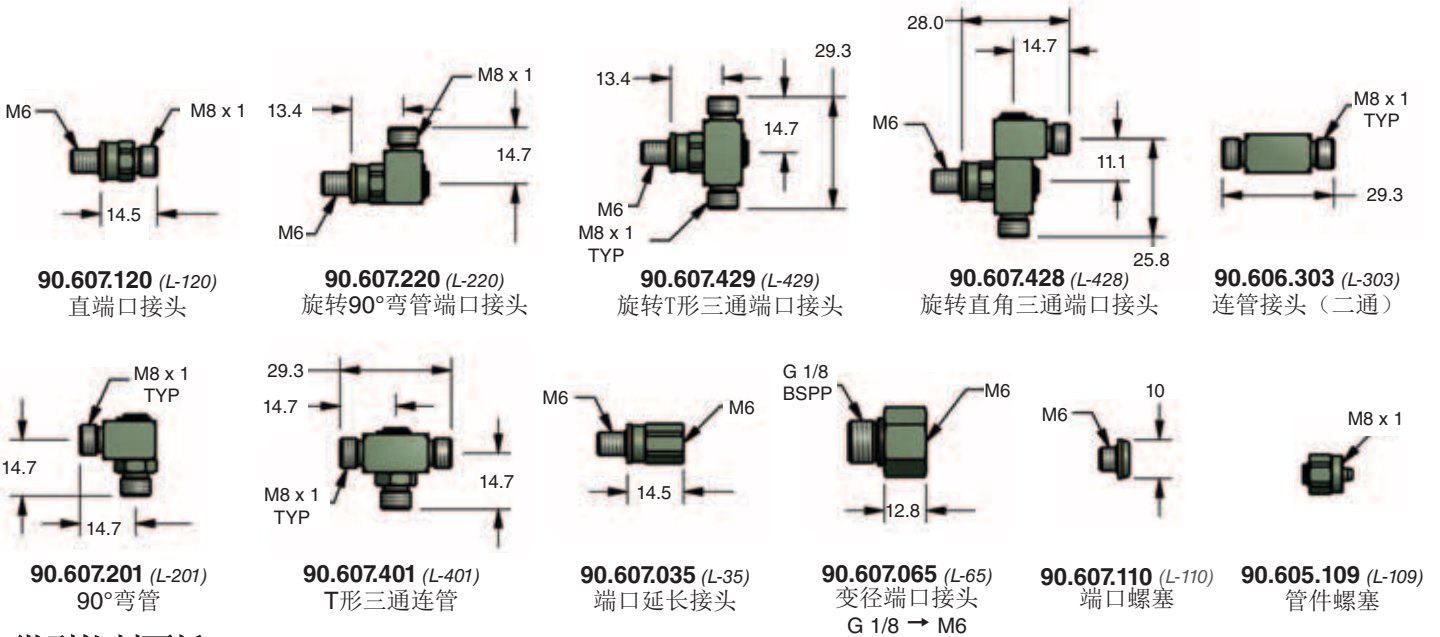
软管组合夹钳

HAC

把这台钳HAC在台钳上安装, 用于固定软管和准备缩管。请参照B00120D彩页的更多信息。



微型管件

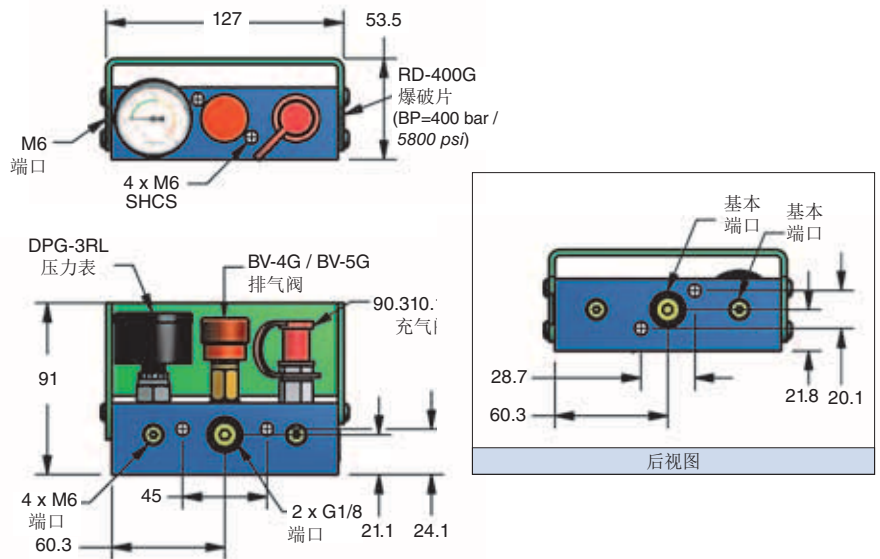


微型控制面板

90.407.P__ / 90.407V.P__



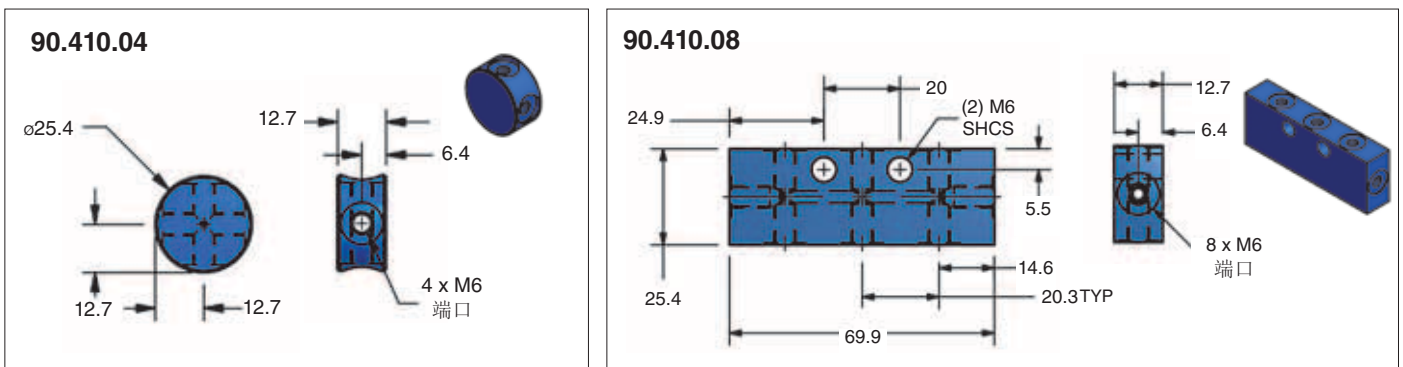
DADCO小型可转换控制面板用于从模具外部对小型氮气弹簧系统进行充气, 排气以及监视内部气压。此控制面板与SMS-i®(内管座板系统)与传统的管路系统均相配和五个M6端口, 还有包括高压表、快速拆装充气阀、排气阀和用于防止压力过大的防爆阀。为了确保连管系统具有最大的通用性, 此控制面板具有多种端口连接方式。



微型联络块

90.410.04 / 90.410.08

微型联络块, 带八个端口, 配用一个控制板可以简化多个氮缸的管路。使用90.607.110来不用了的端口塞住。



端口维修工具

90.320.8

可用于对气阀进行必要的维修。请参照B05110A彩页的更多信息。



气阀排气工具

90.360.4

使用DADCO气阀排气工具来可以缓慢地排气至所需的压力。更多信息，请联系DADCO。



便携式测试台

90.305.3

将便携式测试台与标准测力传感器结合测试，可以精确地测量氮气弹簧的压初始力。请参照B16112A彩页的更多详细信息。



标准测力传感器

90.301.0500 (SCR.0500)

90.300.0750 (SCR.0800)

90.300.1900 (SCR.1900)

90.300.2600 (SCR.3200)



与DADCO便携式测试台结合检测，标准测力传感器可以精确地测出氮气弹簧的充气压力。不同规格的弹簧需要其指定的测力传感器。请参照B16119A彩页的更多信息。

DADCO压力分析器

90.315.5

使用DADCO压力分析器能够很方便地充气、排气和测量DADCO的SCR系列氮气弹簧中的压力。请参照B01133F彩页的更多信息。



快速拆装充气嘴

90.310.143 (CN-4)

使用DADCO快速拆装充气嘴可以充气SCR系列氮气弹簧。



数码测力传感器

90.305.BGA (仪表)

90.305.LC.05A (22.2 kN 传感器)

90.305.LC.50 (222 kN 传感器)

DADCO的90.305.BGA数码测力仪表能显示N(牛顿)、kg(公斤)或lbs(磅)。

与90.305.LC.05A数码测力传感器结合测力氮气弹簧，能测量的最大力直至5,000 lbs。

与90.305.LC.50数码测力传感器结合测力氮气弹簧，能测量的最大力直至50,000 lbs。

参照B04106D彩页的详细信息。



90.305.BGA



90.305.LC.05A

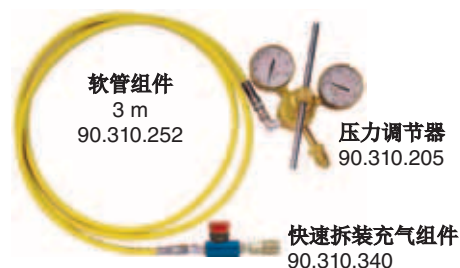


90.305.LC.50A

高压快速拆装充气组合

90.310.044

把DADCO高压快速拆装充气组合(90.310.041)与90.310.143充气嘴或90.315.5压力分析器的充气接头结合使用可以方便地充气独立式氮气弹簧。90.310.041组合包括90.310.201压力调节器、90.310.252软管组件和90.310.338快速拆装充气组件。压力低于150 bar条件的标准充气组合(90.310.041)也可以提供。更多信息，请联系DADCO。



软管组件
3 m
90.310.252

压力调节器
90.310.205

快速拆装充气组件
90.310.340

警告

在缸体内的压力完全排尽前，不可开始维修氮气弹簧。

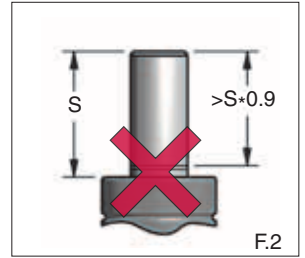
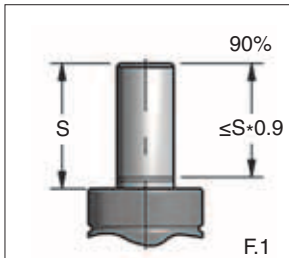
操作参数

充气介质:	氮气
充气压力范围:	15 – 180 bar
工作温度:	4°C – 71°C
最大速度:	0.5 m/sec

安装要求

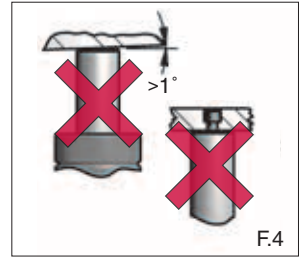
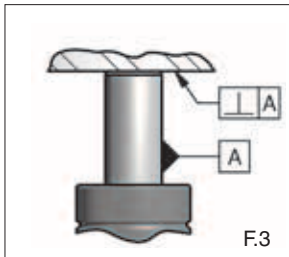
保留一定的行程储备

- DADCO SCR 系列氮气弹簧能够行进全部标称行程；然而，建议至少保留10%的行程储备，以获得最佳性能和确保安全 (F.1, F.2)。



避免侧载

- 不平衡的压力机动作或模具所导致的侧载会加速磨损活塞套的轴承、密封装置和活塞杆(F.3)。因此，在任何情况下，均应避免侧载(F.4)。

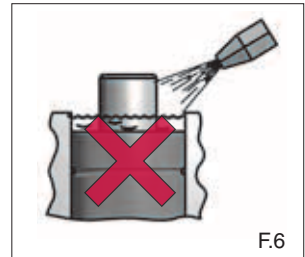
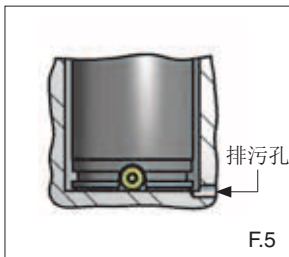


活塞杆端的螺纹孔

- 活塞杆端的螺纹孔仅为装配和拆卸而设置的，绝对不允许用于安装固定氮气弹簧 (F.4)。模具振动及/或偏移将会损坏弹簧

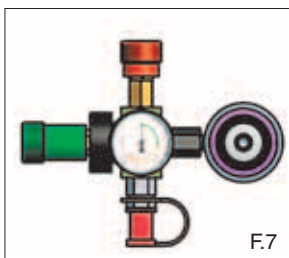
防止液体

- 应避免直接接触某些模具润滑剂和清洁剂 (F.6)。通过在氮气弹簧安装槽内提供足够的排泄能力来保护氮气弹簧 (F.5)。



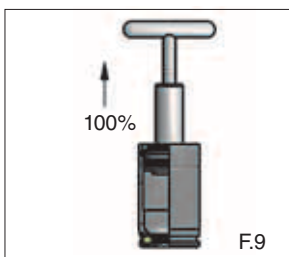
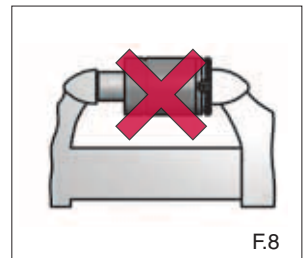
独立式氮气弹簧的排气

- 使用DADCO 90.315.5压力分析器可以充气、排气和检测压力SCR系列氮气弹簧 (F.7)。请参照第12页的进行排气内容。

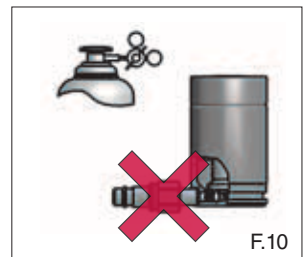


独立式氮气弹簧的再充气

- 充气过程中，必须始终保持弹簧处于垂直位置。不得把氮气弹簧在台钳或者夹具上压缩，否则将损坏氮气弹簧(F.8)。
- 在活塞杆完全伸出来之前，切勿进行充气氮气弹簧(F.9)。把T型把手(90.320.1)拧入着活塞杆端的螺纹孔(F.10)，使用气阀排气工具(90.360.4)或端口维修工具(90.320.8)压下气阀芯。把活塞套拉起来靠着卡环固定(F.9)。拆卸T型把手和进行充气氮气弹簧。



- 需要SCR系列氮气弹簧的维修时，请联系DADCO。



DADCO 的其它相关产品



Micro 45[®] - Micro 250[®] - 系列

- 螺旋弹簧的理想替代品
- 缸径从12 mm到32 mm
- 初始力高达至3 kN
- 可提供螺接或焊接式安装板



ISO / 90.10 系列

- 缸径从32 mm到195 mm
- 力高达至100 kN
- 标准全行程最长至300 mm
- 可提供螺接和焊接式安装板
- ISO 标准



小型 - L 和 LJ 系列

- 38 mm、45 mm 和 50 mm缸径
- 型号: 3 kN、5 kN 和 7.5 kN
- 标准全行程最长至125 mm



Ultra Force[®] - U 系列

- 缸径从19到195 mm
- 力高达199 kN
- 标准全行程最长至125 mm



SL2.090 和 SL2.180 - 双臂氮气弹簧推杆

- 导轨宽度160 mm 和 180 mm
- **Micro 90[®]** 和 **Micro 180[®]** 提供动力
- 行程长度从23 mm到198 mm
- 导轨推杆应用的双柱
- 紧凑型导轨可选择



SLN.090 和 SLN.180 - 微型氮气弹簧推杆

- 防旋转设计; 提供举升和导正功能
- 两种推杆供单点/多点和导轨举升应用
- **Micro 90[®]** 和 **Micro 180[®]** 提供动力
- 行程长度从25 mm到125 mm

DADCO[®]

全球氮气弹簧技术的领导者 模具品质的保障

43850 Plymouth Oaks Blvd. • Plymouth, MI • 48170 USA
电话: 1.734.207.1100 • 传真: 1.734.207.2222 • www.dadco.net