

# DAPCO®

氮气弹簧推杆

SL 系列



单点、多点和导轨提升应用  
领域的推杆

# DADCO®

全球氮气弹簧技术的领导者 模具品质的保障

DADCO 的产品具备性价比优廉的特点，同时也提供卓越的客户支持。公司创建于 1958 年，是为冲压模具生产氮气弹簧的最大企业，其产品在众多行业中得到广泛认可和应用，包括金属冲压、汽车制造和注塑模具等领域。

### SL 系列

DADCO 一体化方式的导引氮气推杆，可以简化设计与结构，减少安装时间，有防旋转与缓冲作用，特别适用于冲压连续模。



型号	气缸直径 (mm)	最大初始力 (daN)	页
SLN.090	38	89	5
SLN.180	50	200	6
SLN.300	75	302	7
SLC.500	50	220	12
SLC.800	75	712	12
型号	导轨宽度	最大初始力	页
SL2.090	160	89	9
SL2.180	180	200	10
SL2.300	180	302	11
型号	气缸直径 (mm)	最大初始力 (daN)	页
SLN.180.FA / FB	50	149	14

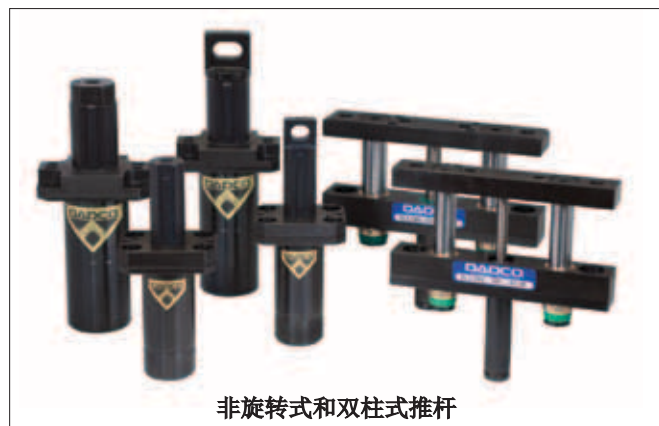
### 翻边脱料推杆

SLN.180.FA / FB 翻边脱料氮气推杆是 SL 系列的最新产品。这解决方案基础的产品适用于成型工程中从模具剥离冲压件。其他推杆的解决方案与 DADCO 联系。

### 高品质构造

为了确保特别长的使用寿命，DADCO 的 SL 系列氮气推杆采用了高品质结构的特点。

DADCO 的 SLN.300、SLC.500 和 SLC.800 推杆提供延伸的导杆复合衬套以提供卓越的导向和更好的稳定性。所有这系列推杆具有可靠的提升力由可靠的 DADCO 氮气弹簧技术提供的。



非旋转式和双柱式推杆

SLN.090、SLN.180、SL2.090、SL2.180 和 SL2.300 推杆采用 DADCO 微型和小型氮气弹簧来提供它们的提升力。这两系列弹簧有 DADCO 独有的书面质保，现场容易调整和更换。联系 DADCO 获取更多信息。

### 客户满意度

“尽一切所能满足客户需求”

DADCO 将尽一切努力来确保客户的满意度。公司的销售人员和分销商以解决方案为导向，熟悉产品的相关知识，热情帮助客户解决问题。工程人员则帮助客户解决特定应用中的具体问题。

### 保证

DADCO 保证 SL 系列氮气弹簧推杆从生产日期起一年内在工艺和材料方面无任何缺陷。

### 在线 CAD 模板



DADCO 网站提供全产品系列的线目录和 2D 及 CAD 格式。更多的详细信息，请访问我公司网址 [www.dadco.net](http://www.dadco.net)，或联系 DADCO。

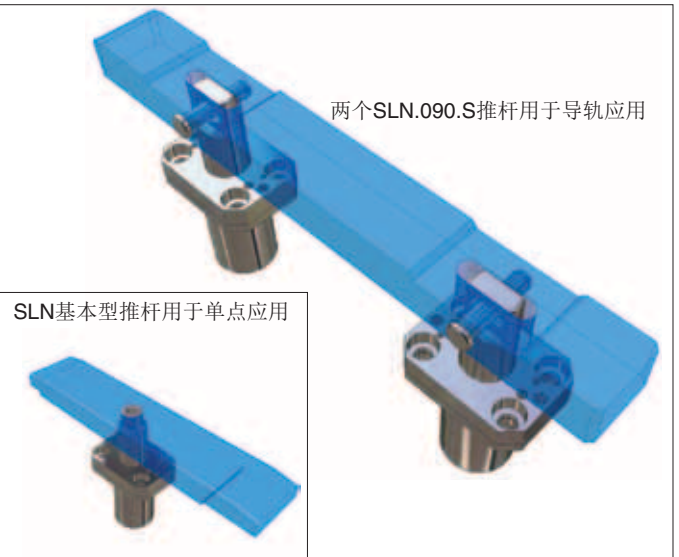
### 快速交货

DADCO 拥有 13,150m<sup>2</sup> 的主生产基地，还有许多卫星基地成为行业以内最快的交货能力。所有产品可直接向 DADCO 订购，也可通过全球各地的经销商网络订购，同时提供全球技术支持。

DADCO在各种应用工程中可提供多种氮气弹簧推杆。参照着下面的信息确定哪种推杆最适合您的需要。以下页面详述了各种推杆系列，包括技术安装数据。更多信息或特定的应用问题，请联系DADCO。

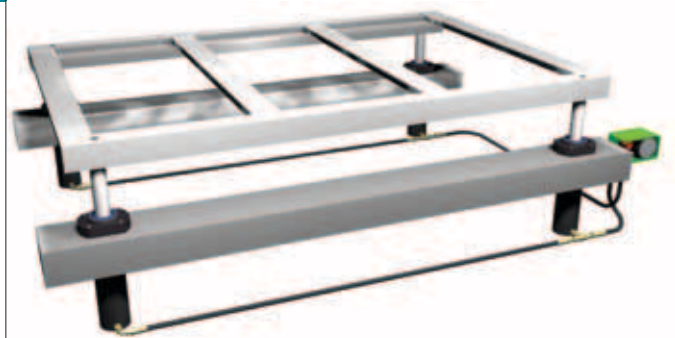
**非旋转式氮气推杆 –  
SLN.090, SLN.180 和 SLN.300**

- 非旋转，一体化 (All-in-One)
- 内置引导
- 单点、多点和导轨提升应用工程
- 采用微型或小型系列氮气弹簧提供提升力
- 连续冲压模具的理想选择



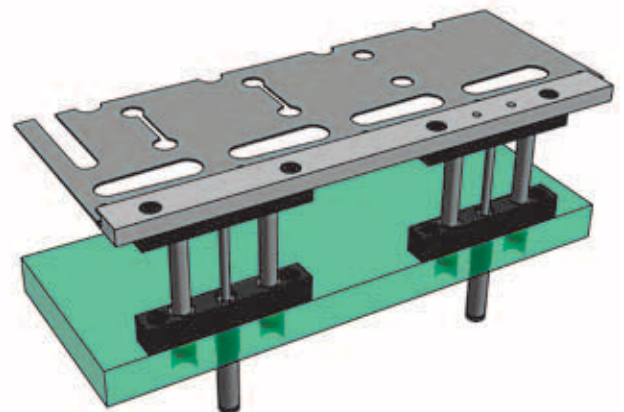
**氮气弹簧导轨推杆 –  
SLC.500 和 SLC.800**

- 内置缓冲装置
- 消除添加导向和减振的构件
- 长活塞杆稳定提升
- 减速负荷可改进冲压件的处理
- 采用排管操作可提供统一提升力
- 连续模提升导轨，工装夹具和平衡应用工程的理想选择



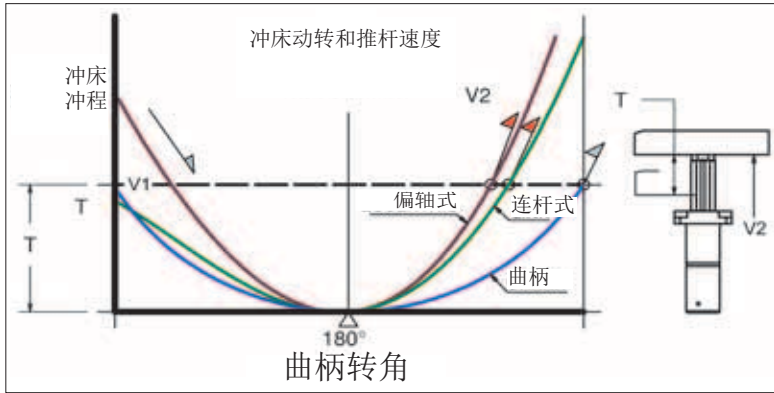
**氮气弹簧双柱式推杆 – SL2.090, SL2.180 和  
SL2.300**

- 牢固和可靠的双柱提升
- 节省设计时间
- 狭窄规格 (25 mm、32 mm、50 mm)
- 易于安装
- 连续模提升导轨，工装夹具和平衡应用工程的理想选择



### 每支推杆的最大冲床滑块速度和附着载重

冲床滑块牵引速度因每分钟的冲程次数、冲床行程和冲床类型不同。对于连杆式或偏心式冲床，牵引速度可超过0.8 m/s。根据冲床制造商的数据，确定附着重量不超过建议的界限。决定冲床滑块的速度和参考每支推杆的附着重量。附着重量呈现平衡载重和驱动力。别超过每支推杆的滑块速度。需要增加的载重时，安装外部主动停止装置或者增加更多的推杆以防止推杆的损坏。



所有推杆		SLN.090	SLN.180 / SLN.300
滑块速度		附着重量	
mm/s	fpm	kg	kg
300	59	20	31
400	79	11	17
500	98	7.3	11
600	118	5.0	7.7
700	138	3.7	5.6
800	157	2.8	4.3

建议中心加载

避免偏载和限制动转矩

安装时最大动转矩  
4.6 N.m

±0.75°

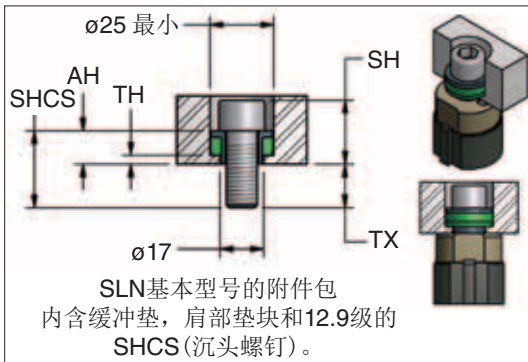
不需要精密角度取向

动力矩加载		
扭矩最大	SLN.090	SLN.180 / SLN.300
N.m	14	30

对于临界对准选择多点或者SL2推杆。(不建议单点提升)

### 基本型推杆的导轨应用工程

固定安装方式对于单点提升应用工程是可以接受的，但是不可用在导轨或垫板的应用工程中。为了避免耦合，需采用浮动安装方式。采用上面介绍或相似的方式对附件包进行使用。缓冲肩部垫块可用于任何SLN系列推杆。在安装附件包时允许可轻微偏离中心位置和少量的压力偏载现象。联系DADCO获取更多信息。



型号 (SLN. )	产品型号*	SHCS	AH	TH	SH	TX
090	SLN.090.CB25	M10 x 25	13	3.5	23	12
090	SLN.090.CB30	M10 x 30	18	8.5	28	12
090	SLN.090.CB35	M10 x 35	23	13.5	33	12
180 / 300	SLN.180.CB30	M12 x 30	13	3.5	25	17
180 / 300	SLN.180.CB35	M12 x 35	18	8.5	30	17
180 / 300	SLN.180.CB40	M12 x 40	23	13.5	35	17
180	SLN.180.CE12	½UNC x 1.25"	13	3.5	25.7	18.8
180	SLN.180.CE15	½UNC x 1.50"	23	13.5	35.7	15.1

\*可用于SL2推杆应用工程

### 槽孔型推杆的导轨应用工程

槽孔允许角度偏差。  
定位固定销以提供最大角度补偿。

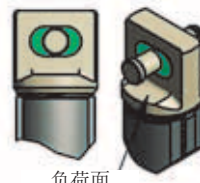


### 阻尼套筒包

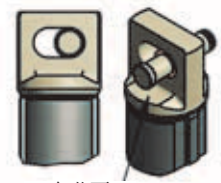
SLN.090.  
SKM = 8 mm 销  
SKE = 3/8" 销



SLN.180.SK  
SKM = 10 mm 销

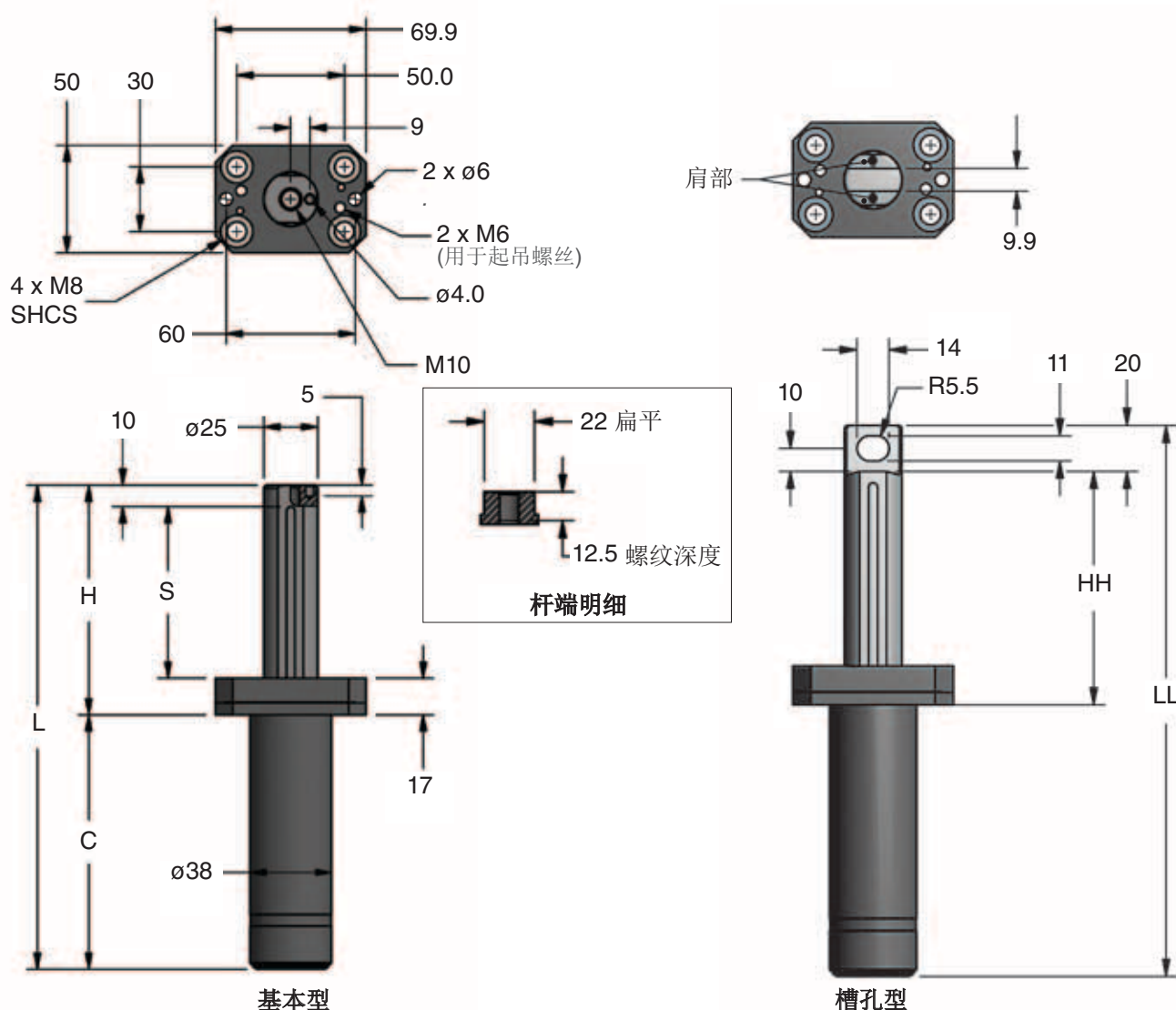


SLN.180.SK  
SK = 10 mm or 3/8" 销



# SLN.090 – 90 daN

## 氮气弹簧推杆



产品型号	S mm	C	基本型(B)		槽孔型(S)		微型弹簧
			H	L	HH	LL	
SLN.090.__.025	25	60	52	112	47	127	C.090.025.BK
SLN.090.__.038	38	73	65	138	60	153	C.090.038.BK
SLN.090.__.050	50	85	77	162	72	177	C.090.050.BK
SLN.090.__.063	63.5	101.5	90.5	192	85.5	207	C.090.063.BK
SLN.090.__.080	80	118	107	225	102	240	C.090.080.BK
SLN.090.__.100	100	138	127	265	122	280	C.090.100.BK
SLN.090.__.125	125	163	152	315	147	330	C.090.125.BK

### 初始力

bar 充气压力	daN 理论提升力
177	89
150	75
125	63
100	50
75	38
50	25
35	17

参照封底的附着物限制。

### 订购示例:

**SLN.090. B. 050. B32. 150**

产品型号:  
包括系列和吨位

活塞头类型:  
B/S

行程长度:

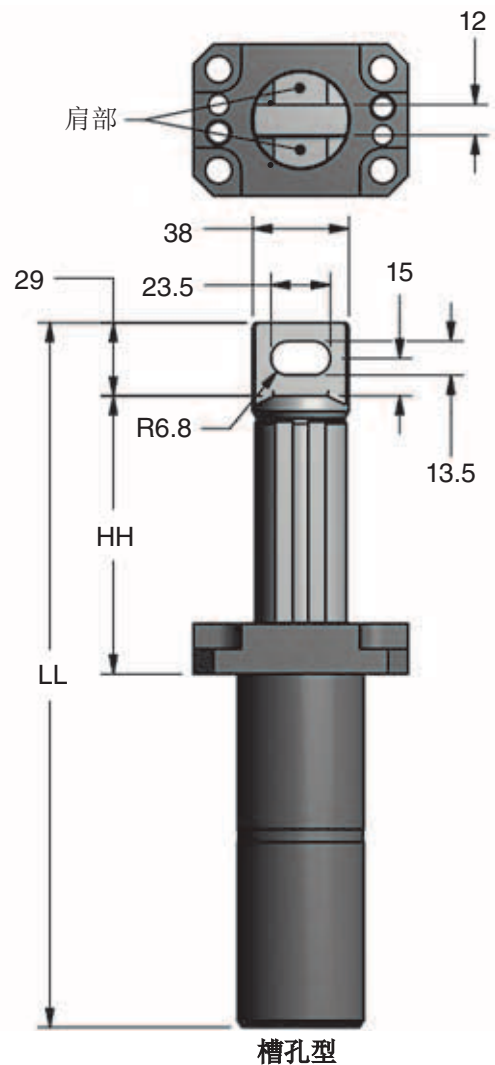
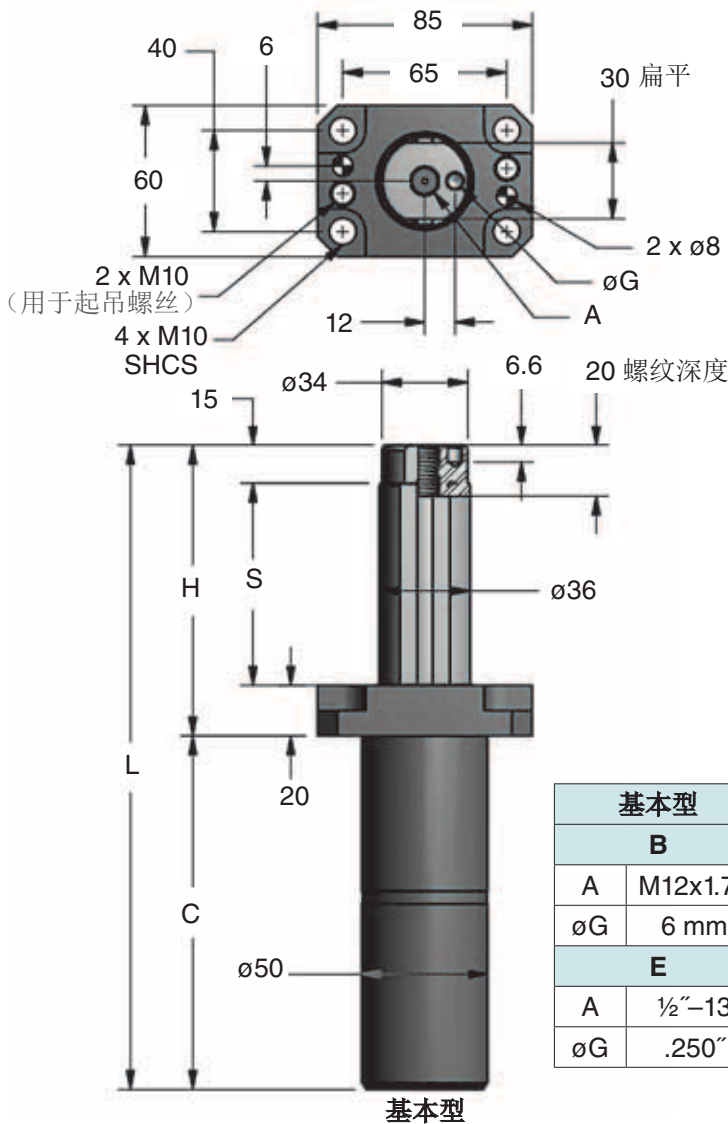
025, 038, 050, 063, 080, 100 和 125

微型氮气弹簧充气压力:  
35 – 177 bar。

未指定时默认为150。

安装板选项:

B32 = 键控窄型安装板



基本型	
B	
A	M12x1.75
øG	6 mm
E	
A	½"-13
øG	.250"

产品型号	S mm	C	基本型(B)		槽孔型(S)		微型氮气弹簧
			H	L	HH	LL	
SLN.180.__.025	25	85	60	145	55	169	C.180.025.BK
SLN.180.__.038	38	98	73	171	68	195	C.180.038.BK
SLN.180.__.050	50	110	85	195	80	219	C.180.050.BK
SLN.180.__.063	63.5	123.5	98.5	222	93.5	246	C.180.063.BK
SLN.180.__.080	80	140	115	255	110	279	C.180.080.BK
SLN.180.__.100	100	160	135	295	130	319	C.180.100.BK
SLN.180.__.125	125	185	160	345	155	369	C.180.125.BK

### 初始力

bar 充气压力	daN 理论提升力
177	200
150	170
125	141
100	113
75	85
50	57
35	39

参照封底的附着物限制。

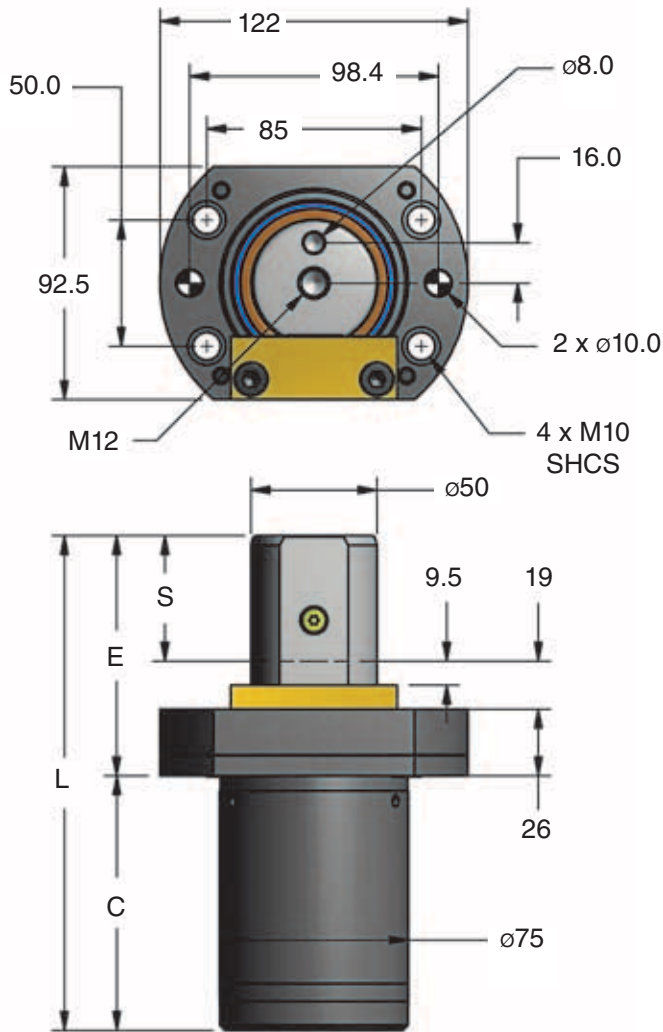
### 订购示例:

**SLN.180. B. 050. B32. 150**

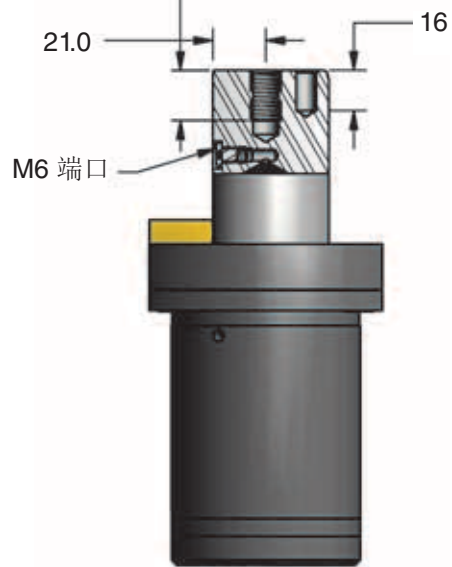
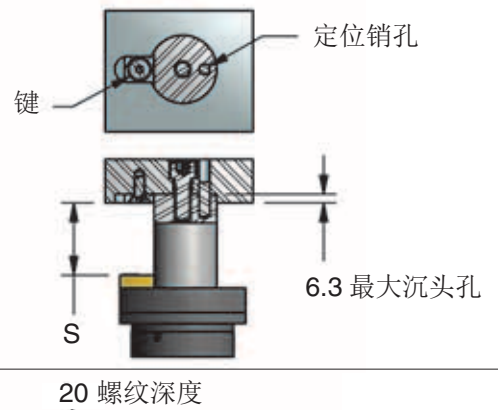
产品型号:  
包括系列和吨位  
活塞头类型:  
B, E 或 S  
行程长度:  
025, 038, 050, 063, 080, 100 和 125

微型氮气弹簧充气压力:  
35 – 177 bar。  
未指定时默认为150。  
安装板选项:  
B32 = 键控窄型安装板

SLN.300 – 3 kN



**活塞杆加长细节**  
 为便于附着提升结构上，导杆具有一个小加长块。  
 使用杆扁平或杆端销可以固定附着物。



产品编号	S mm	C	E	L
SLN.300.050	50	101	95	196
SLN.300.080	80	131	125	256
SLN.300.100	100	151	145	296
SLN.300.125	125	176	170	346
SLN.300.150	150	201	195	396

初始力

bar 充气压力	daN 理论提升力
150	302
125	251
100	201
75	151
50	101
35	68

参照封底的附着物限制。

订购示例：

**SLN.300. 050. B33. 150**

产品型号：  
包括系列和吨位

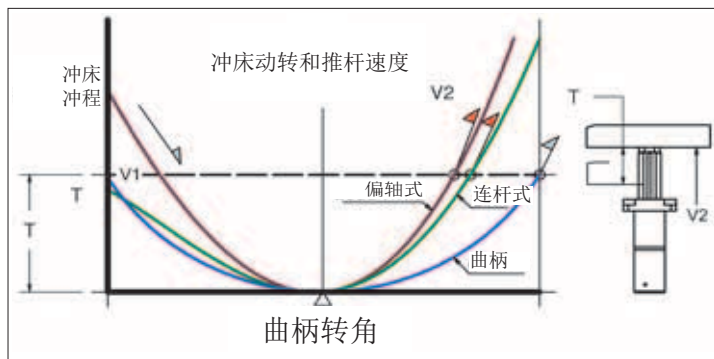
行程长度：  
050, 080, 100, 125 和 150

微型氮气弹簧充气压力：  
35 – 150 bar。  
未指定时默认为150。

法兰选项：  
B33 = 键控窄型安装板

### 每支推杆的最大冲床滑块速度和附着载重

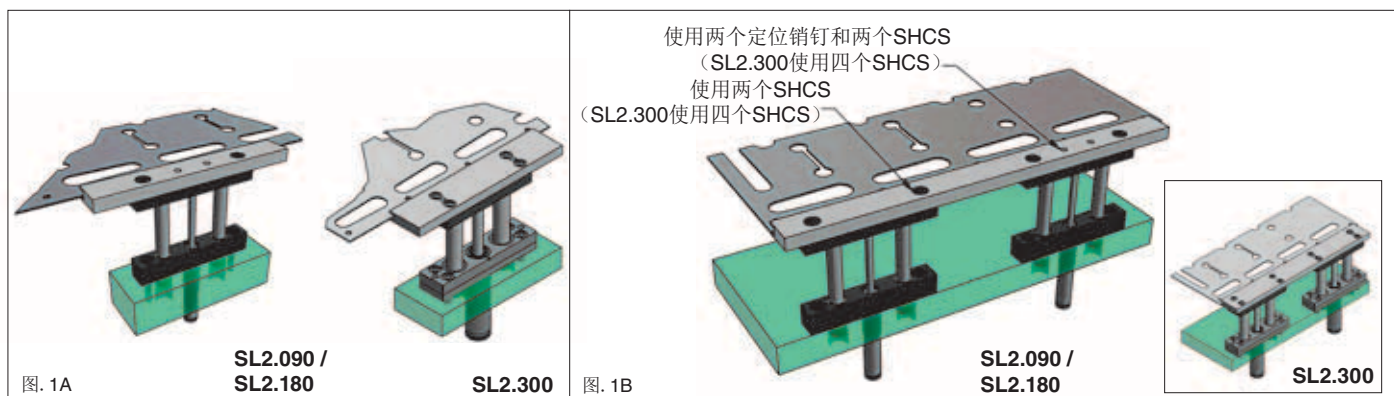
冲床滑块牵引速度因每分钟的冲程次数、冲床行程和冲床类型不同。对于连杆式或偏心式冲床，牵引速度可超过0.8 m/s。根据冲床制造商的数据，确定附着重量不超过建议的界限。决定冲床滑块的速度和参考每支推杆的附着重量。附着重量呈现平衡载重和驱动力。别超过每支推杆的滑块速度。需要增加的载重时，安装外部主动停止装置或者增加更多的推杆以防止推杆的损坏。



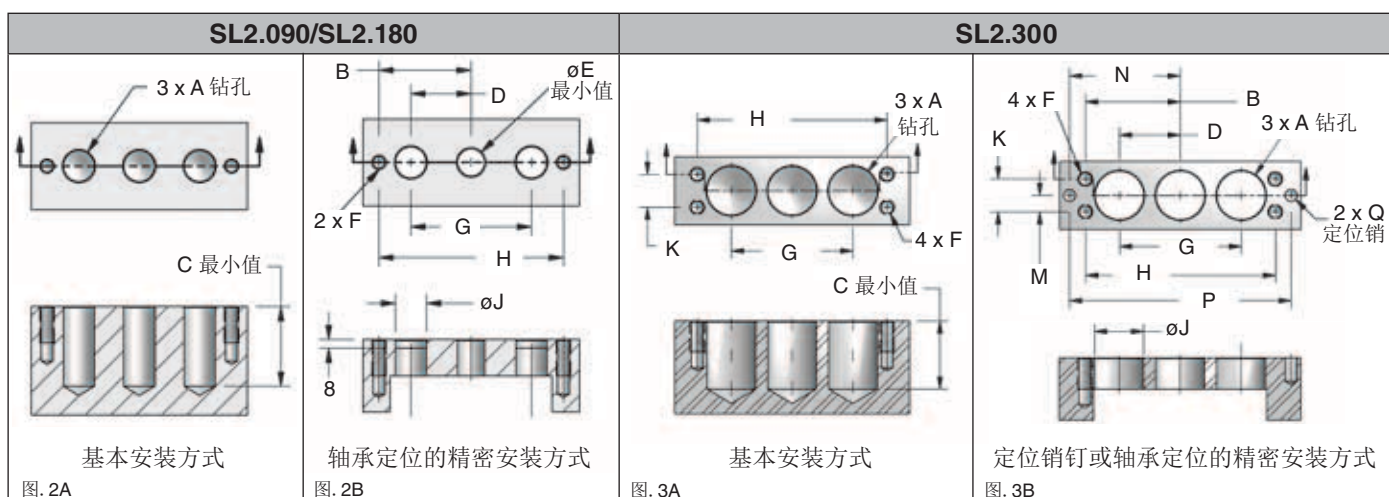
所有的推杆		SL2.090	SL2.180	SL2.300
滑块速度		附着重量		
mm/s	fpm	kg	kg	kg
300	59	20	31	46
400	79	11	17	26
500	98	7.3	11	17
600	118	5.0	7.7	12
700	138	3.7	5.6	8
800	157	2.8	4.3	6

### SL2 安装指南

使用两个或四个螺纹孔在顶轨板上可把以导轨与SL2推杆连接 (图. 1A)。要连接复数的推杆时，仅在一个推杆上锁住或使用定位销接合，以防止约束 (图. 1B)。

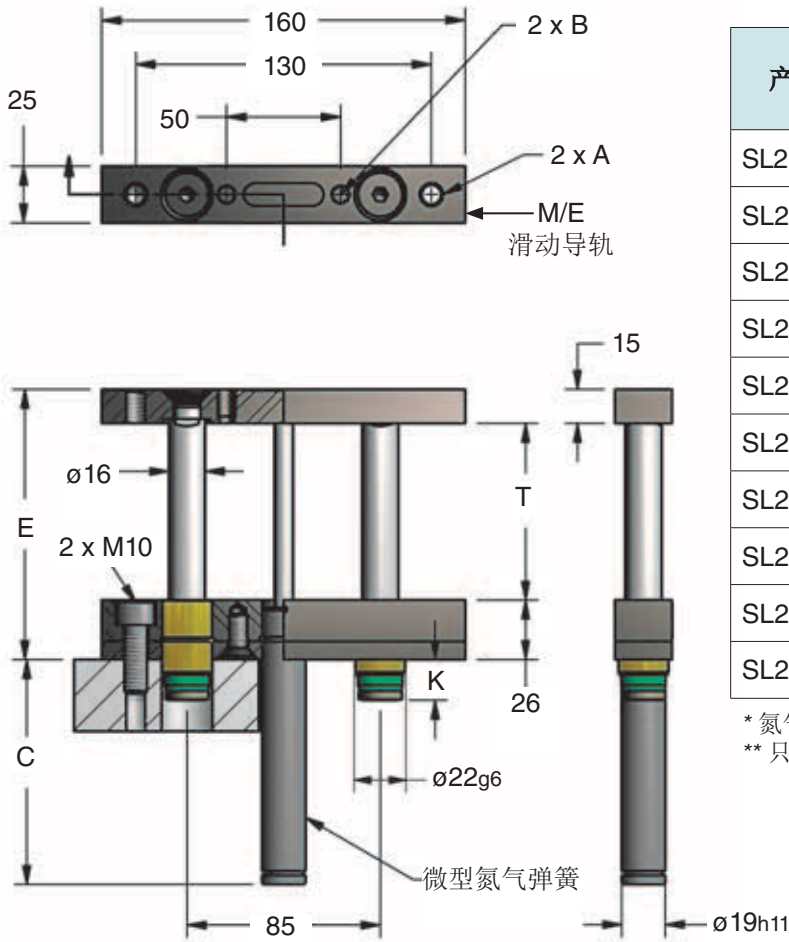


SL2推杆有基本安装方式 (图.2A和图.3A)。为了更高的精度,参照精密安装方式的尺寸 (图.2B和图.3B)。SL2.090和SL2.180安装时轴承作为定位销功能。SL.300推杆使用定位销钉或轴承来可精确定位。



推杆型号	A	B	D	E	F	G	H	J	K	M	N	P	Q	
SL2.090	mm	ø22.5	65	42.5	19.1	M10	85	130	22H7	-	-	-	-	
SL2.180	mm	ø26.5	75	50	25.1	M12	100	150	26H7	-	-	-	-	
SL2.300	mm	ø40	78	50	-	M12	100	156	38H7	27	13.5	91	182	ø10





产品型号	T* mm	C	E	K	微型氮气弹簧
SL2.090.025**	23	41	64	18	C.090.025.BK
SL2.090.038	36	54	77	18	C.090.038.BK
SL2.090.050	48	66	89	18	C.090.050.BK
SL2.090.063	61.5	82.5	102.5	18	C.090.063.BK
SL2.090.080	78	99	119	18	C.090.080.BK
SL2.090.100	98	119	139	18	C.090.100.BK
SL2.090.125	123	144	164	18	C.090.125.BK
SL2.090.150	148	177	189	26	C.090.150.BK
SL2.090.175	173	202	214	26	C.090.175.BK
SL2.090.200	198	227	239	26	C.090.200.BK

\* 氮气弹簧具有2 mm预压

\*\* 只适用于M1/E1滑动导轨选项

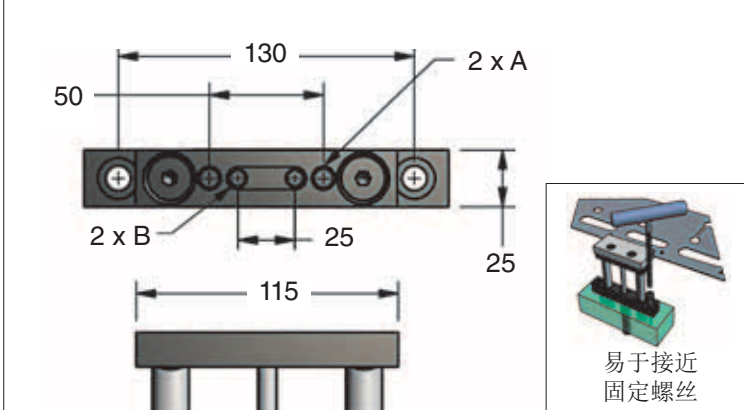
滑动导轨	A	øB 定位销
M/M1	M10 x 1.5	8 mm x 12 深
E/E1	3/8" -16 UNC	5/16" x .47 深

初始力

bar 充气压力	daN 理论提升力
177	89
150	75
125	63
100	50
75	38
50	25
35	17

参照封底的附着物限制。

M1/E1 紧凑型滑动导轨选项



订购示例:

**SL2.090. 050. B5. M. 150**

产品型号: \_\_\_\_\_  
包括系列和吨位

行程长度: \_\_\_\_\_

025, 038, 050, 063, 080, 100, 125, 150, 175 和 200。其他行程长度也可供, 请联系DADCO。

微型氮气弹簧充气压力:

35 – 177 bar。

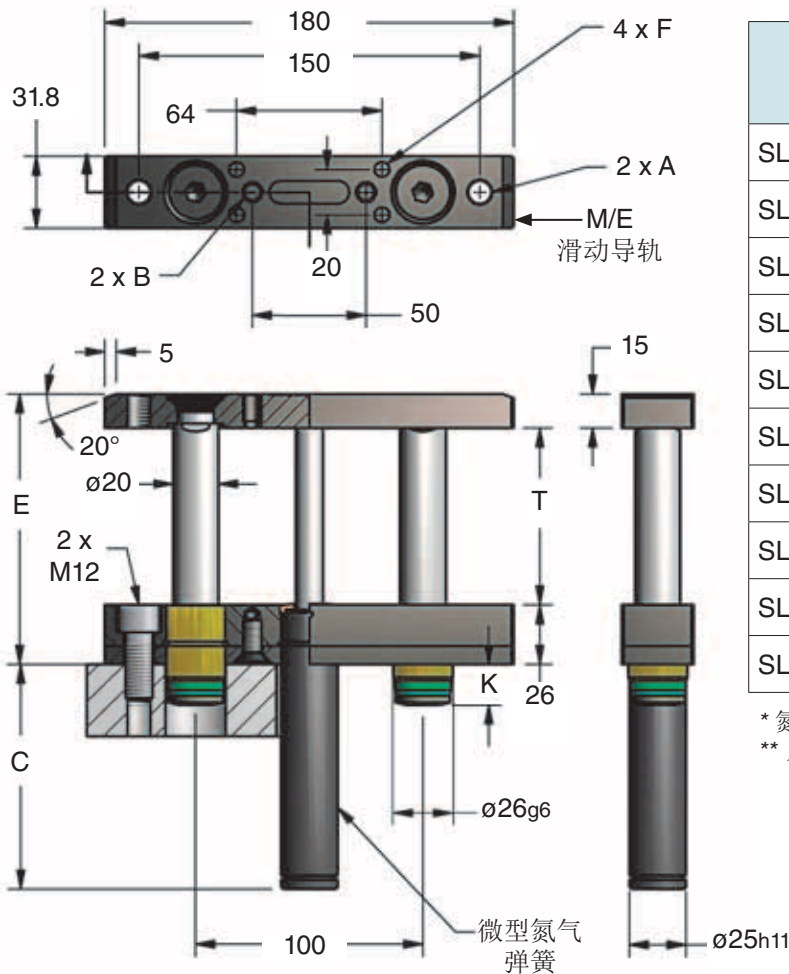
未指定时默认为150。

滑动导轨:

M, E, M1 或 E1。未指定时默认为M。

安装板选项:

B5 = 垂直安装板

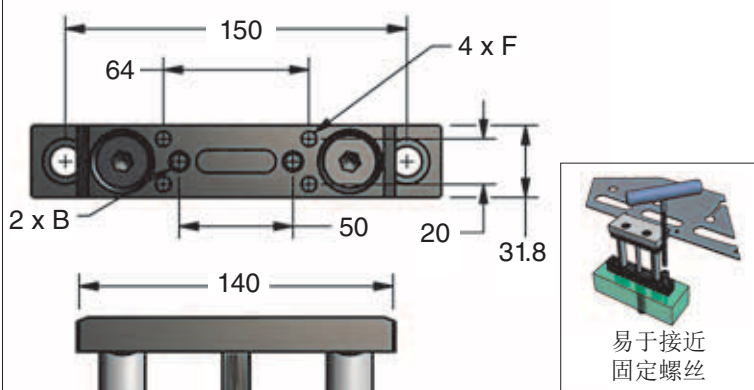


产品型号	T* mm	C	E	K	微型氮气弹簧
SL2.180.025**	23	41	64	18	C.180.025.BK
SL2.180.038	36	54	77	18	C.180.038.BK
SL2.180.050	48	66	89	18	C.180.050.BK
SL2.180.063	61.5	82.5	102.5	18	C.180.063.BK
SL2.180.080	78	99	119	18	C.180.080.BK
SL2.180.100	98	119	139	18	C.180.100.BK
SL2.180.125	123	144	164	18	C.180.125.BK
SL2.180.150	148	177	189	26	C.180.150.BK
SL2.180.175	173	202	214	26	C.180.175.BK
SL2.180.200	198	227	239	26	C.180.200.BK

\* 氮气弹簧具有2 mm预压  
\*\* 只适用于M1/E1滑动导轨选项

滑动导轨	A	øB 定位销	F
M/M1	M12 x 1.75	10 mm x 12 深	M8 x 1.25
E/E1	1/2"-13 UNC	3/8" x 0.47 深	5/16"-18

M1/E1 紧凑型滑动导轨选项



初始力

bar 充气压力	daN 理论提升力
177	200
150	170
125	141
100	113
75	85
50	57
35	39

参照封底的附着物限制。

订购示例:

SL2.180. 050. B5. M. 150

产品型号:  
包括系列和吨位

行程长度:

025, 038, 050, 063, 080, 100, 125, 150, 175 和 200。其他行程长度也可供, 请联系DADCO。

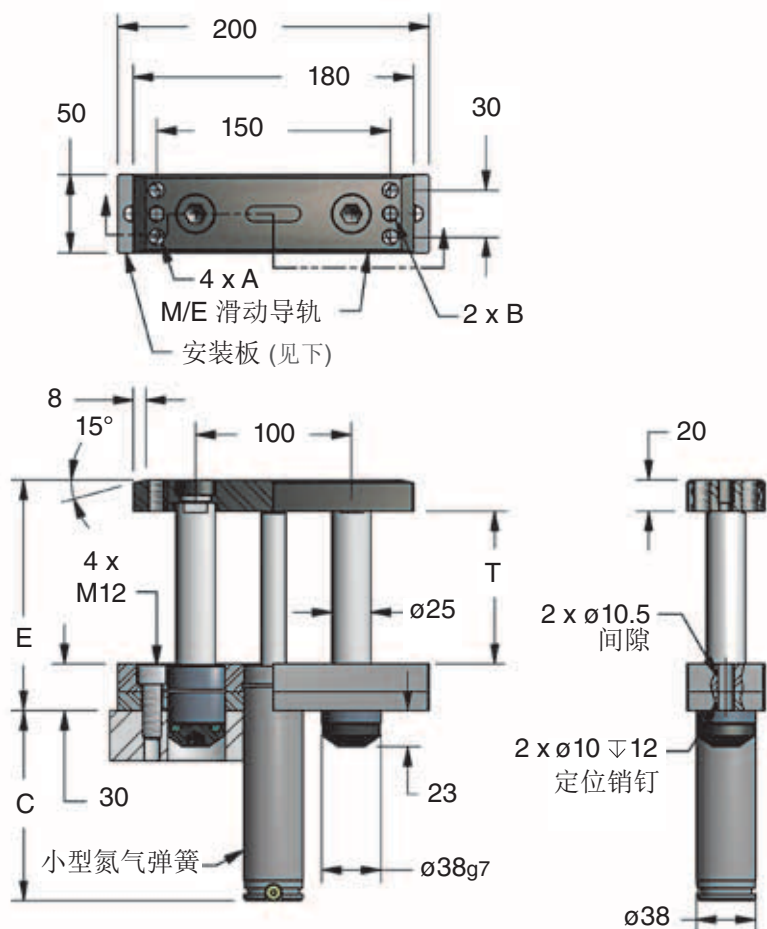
微型氮气弹簧充气压力:  
35 – 177 bar。  
未指定时默认为150。

滑动导轨:

M, E, M1 或 E1。未指定时默认为M。

安装板选项:

B5 = 垂直安装板



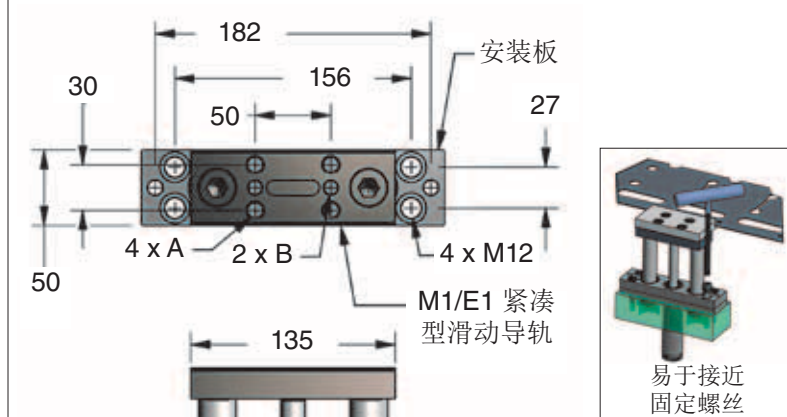
产品型号	T* mm	C	E	小型氮气弹簧
SL2.300.025**	23	47	73	L.300.025
SL2.300.038	35.5	59.5	85.5	L.300.038
SL2.300.050	48	72	98	L.300.050
SL2.300.063	60.5	84.5	110.5	L.300.063
SL2.300.080	78	102	128	L.300.080
SL2.300.100	98	122	148	L.300.100
SL2.300.125	123	147	173	L.300.125
SL2.300.150	148	172	198	L.300.150
SL2.300.175	173	197	223	L.300.175
SL2.300.200	198	222	248	L.300.200

\* 氮气弹簧具行程

\*\* 只适用于M1/E1滑动导轨选项

滑动导轨	A	øB 定位销
M/M1	M12 x 1.75	10 mm x 15 深
E/E1	1/2"-13 UNC	3/8" x .59 深

### 安装板细节和 M1/E1 紧凑型滑动导轨选项



### 初始力

bar 充气压力	daN 理论提升力
150	302
125	251
100	201
75	151
50	101
35	68

参照封底的附着物限制。

### 订购示例:

**SL2.300.050.B5.M.150**

产品型号:  
包括系列和吨位

行程长度:

025, 038, 050, 063, 080, 100, 125, 150, 175 和 200。其他行程长度也可供, 请联系DADCO。

微型氮气弹簧充气压力:

35 – 150 bar。  
未指定时默认为150。

滑动导轨:

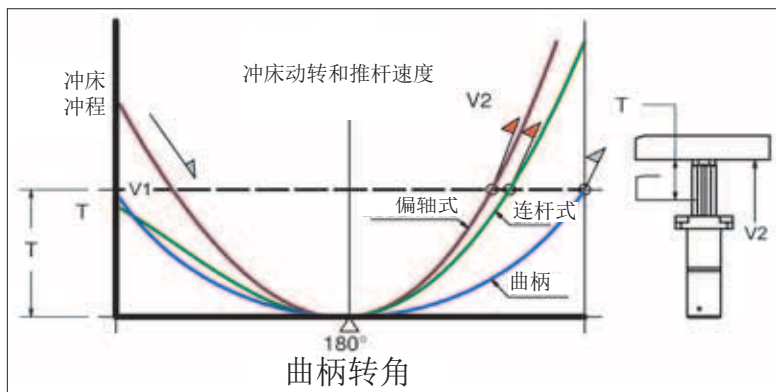
M, E, M1 或 E1。未指定时默认为M。

安装板选项:

B5 = 垂直安装板

### 每支推杆的最大冲床滑块速度和附着载重

冲床滑块牵引速度因每分钟的冲程次数、冲床行程和冲床类型不同。对于连杆式或偏心式冲床，牵引速度可超过0.8 m/s。根据冲床制造商的数据，确定附着重量不超过建议的界限。决定冲床滑块的速度和参考每支推杆的附着重量。附着重量呈现平衡载重和驱动力。别超过每支推杆的滑块速度。需要增加的载重时，安装外部主动停止装置或者增加更多的推杆以防止推杆的损坏。



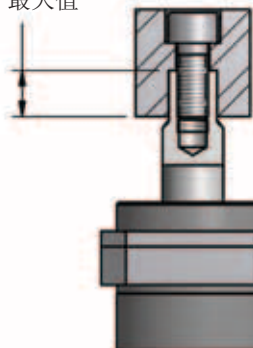
所有的推杆		SLC.500	SLC.800*
滑块速度		附着重量	
mm/s	fpm	kg	kg
300	59	20	31
400	79	11	17
500	98	7.3	11
600	118	5.0	7.7
700	138	3.7	5.6
800	157	2.8	4.3

\*根据充气压力SLC.800 生产速率将有限。

### 活塞杆加长细节

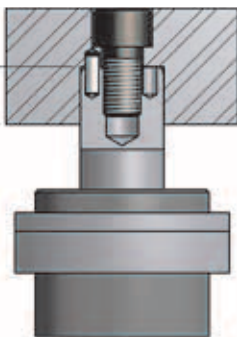
为便于附着提升结构上，导杆具有一个小加长块。

15 最大值



SLC.500 型号

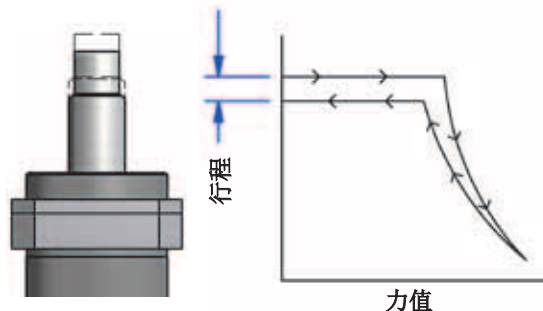
25 最大值



SLC.800 型号

### SLC 内置缓冲垫

缓冲垫的行程距离由附着重量和充气压力不同。



型号	最小值	最小值
SLC.500	2	4
SLC.800	3	6

### SLC.500 初始力

bar 充气压力	daN 理论提升力
70	220
50	157
40	126
25	79

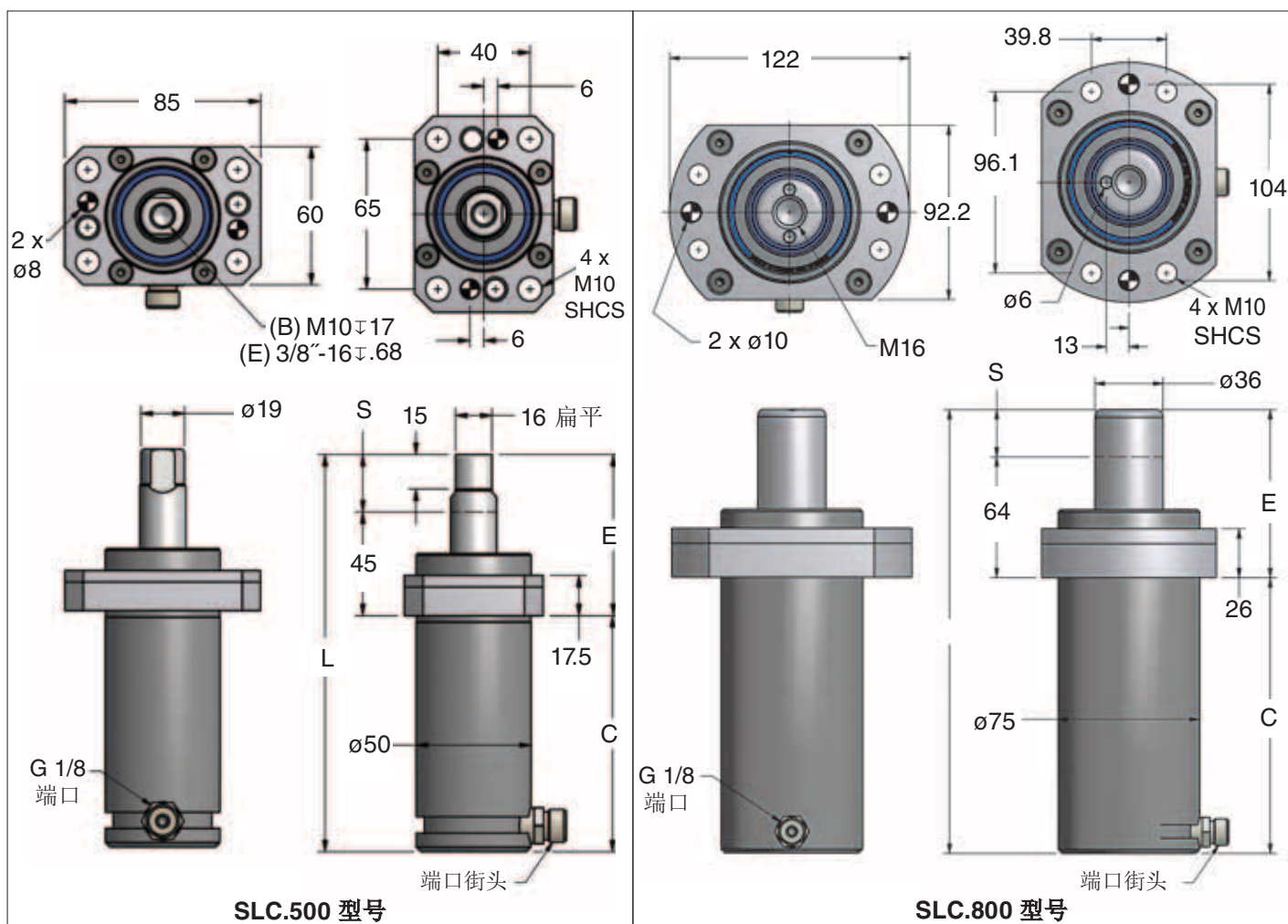
### SLC.800 初始力

bar 充气压力	daN 理论提升力
70	712
50	509
40	407
25	254

更高的充气压力可用于非附着负载。应用工程和安装评估，请与DADCO联系。

# SLC.500 – 5 kN & SLC.800 – 7 kN

## 氮气弹簧推杆



SLC.500 型号

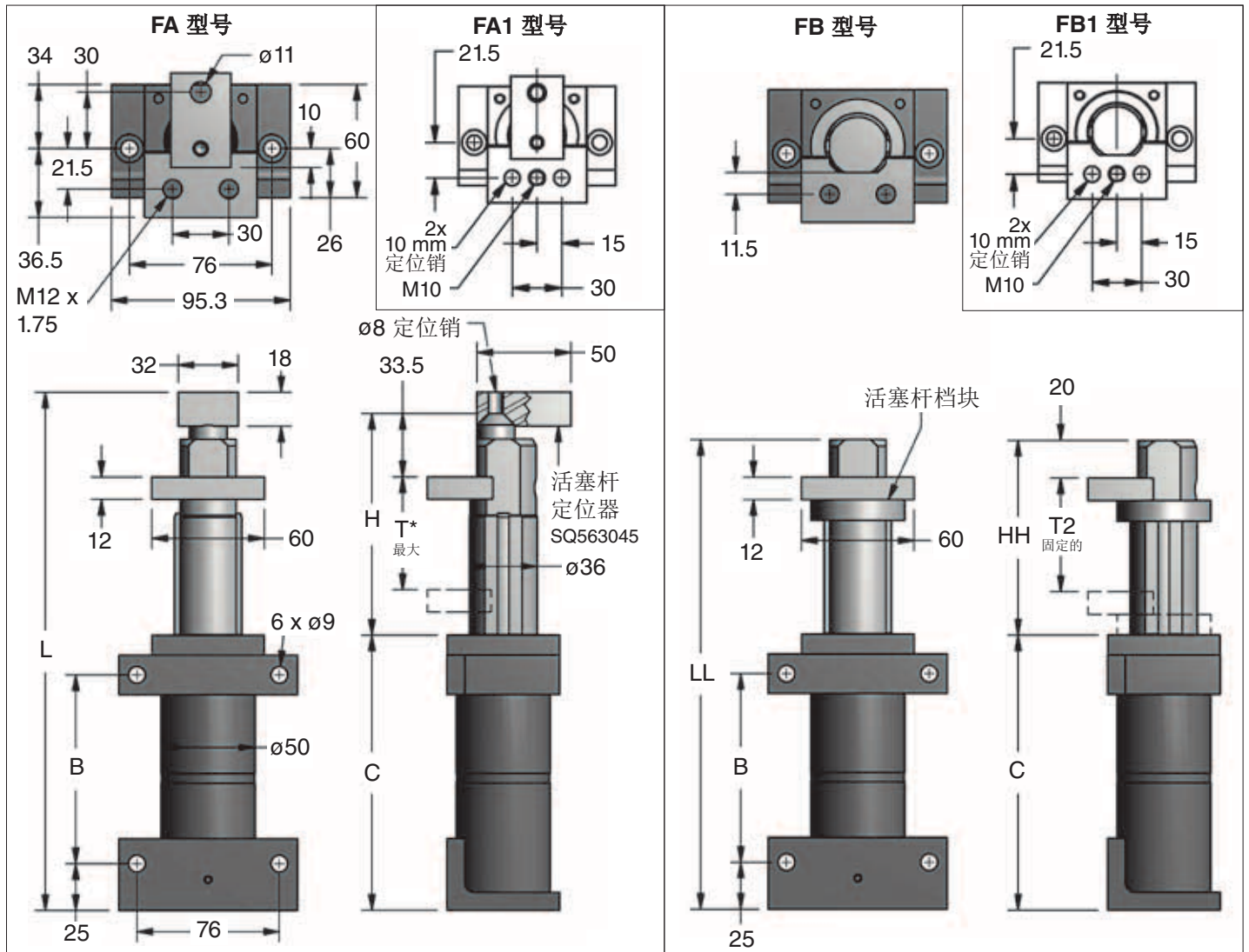
SLC.800 型号

产品型号	S mm	SLC.500 型号			SLC.800 型号		
		C	E	L	C	E	L
SLC.____.050	50	127.5	95	222.5	190	114	304
SLC.____.080	80	157.5	125	282.5	220	144	364
SLC.____.100	100	177.5	145	322.5	240	164	404
SLC.____.125	125	202.5	170	372.5	265	189	454
SLC.____.150	150	227.5	195	422.5	290	214	504
SLC.____.175	175	252.5	220	472.5	315	239	554
SLC.____.200	200	277.5	245	522.5	340	264	604

### 订购示例:

包括系列和吨位 (500或800) **SLC.800. B. 050. B34. F**  
 杆端螺纹: **B** = 基本模型  
 有关改装选项, 联系DADCO。  
 行程长度: 050, 080, 100, 125, 150, 175 和 200  
 端口连接:  
 F = 90.505.115 (ORFS)  
 FD = 90.508.115 (D-24)  
 未指定时默认为F  
 安装板选项:  
 B34 = 窄型法兰安装板

DADCO的SLN.180翻边脱料型微型氮气推杆与福特冲压模具标准(WDX06-80M)符合。有两种型号可适用于法兰脱料应用工程：带定位器和活塞杆端面是锥形的FA型号和活塞杆端面是平面的FB型号。



产品型号	C mm	B	FA / FA1 型号			FB / FB2 型号			微型氮气弹簧
			T*	H	L	T2	HH	LL	
SLN.180.__.063	146	100	60	117.5	275	60	104	250	C.180.063.BK
SLN.180.__.080	162.5	116.5	72	134	308	72	120.5	283	C.180.080.BK
SLN.180.__.100	182.5	136.5	90	154	348	90	140.5	323	C.180.100.BK
SLN.180.__.125	207.5	161.5	112	179	398	112	165.5	373	C.180.125.BK
SLN.180.__.150	240.5	194.5	135	204	456	135	190.5	431	C.180.150.BK
SLN.180.__.175	265.5	219.5	157	229	506	157	215.5	481	C.180.175.BK
SLN.180.__.200	290.5	244.5	180	254	556	180	240.5	531	C.180.200.BK

\*最大推荐行程

**订购示例:**

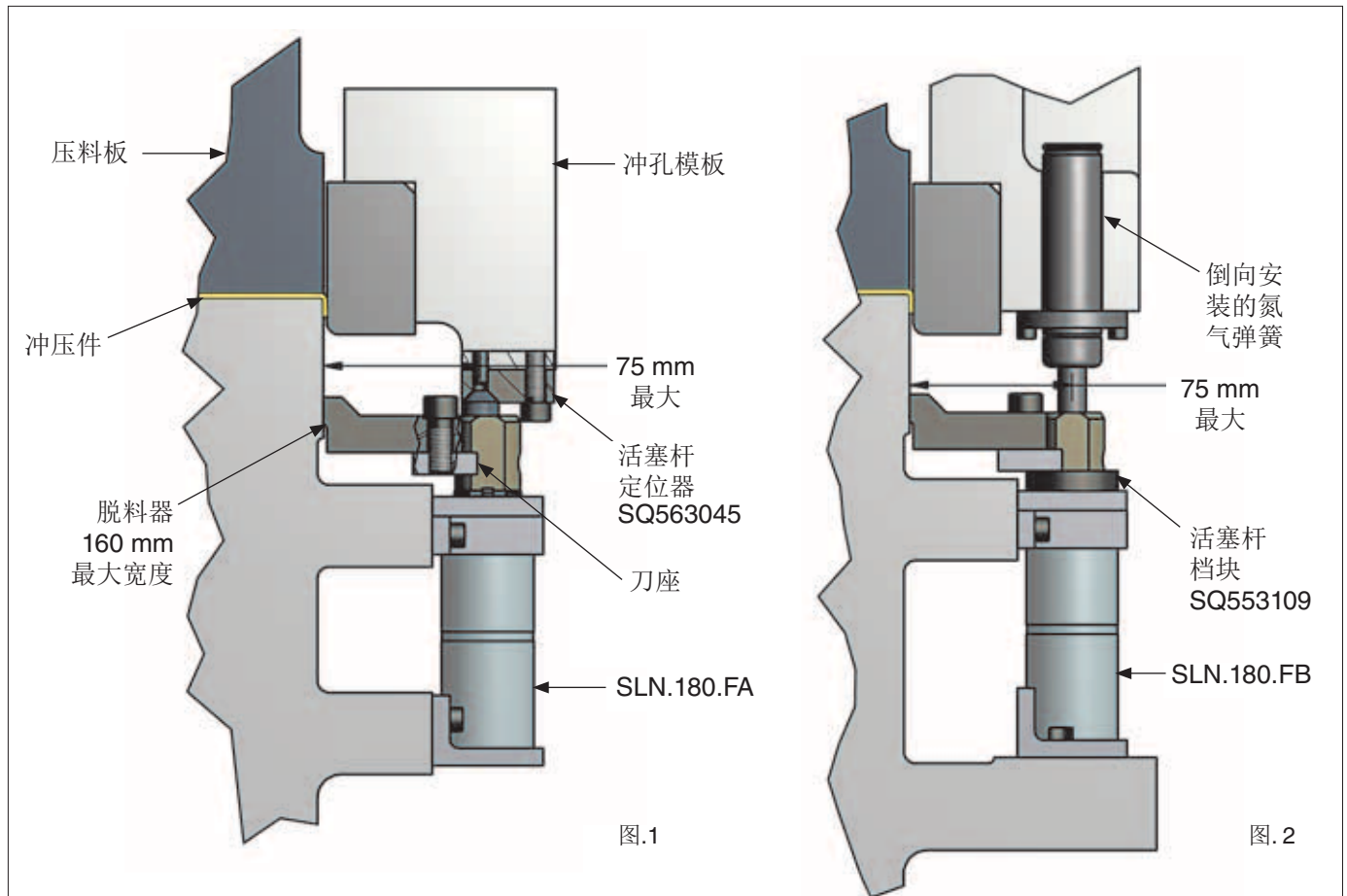
**SLN.180. FA1. 063. B35. BK.20**

产品型号: \_\_\_\_\_ 微型氮气弹簧充气压力: \_\_\_\_\_  
 包括系列和吨位  
 杆端形式: \_\_\_\_\_ 20 – 30 bar。未指定时默认为20。  
 杆端型号 FA, FB, FA1 或 FB1  
 行程长度: \_\_\_\_\_ 安装板选项:  
 063, 080, 100, 125, 150, 175和200. B35 = 键控垂直安装板

力表	初始力 daN	初始力 daN	压力 bar
红色 - RD	149	204	132
红色 - BU	100	136	88
红色 - GR	50	68	44
红色 - BK	见表		

充气压力 (bar)	理论提升力 (daN)
30	34
20	23

### 应用示例



**FA / F1 型号**  
(上模固定驱动)

**FB / FB1 型号**  
(上模弹簧驱动)

SLN.80.FA带一个脱料器附着在推杆刀座上安装在翻边脱料应用工程的(图.1)。当冲压的冲孔模板回程时,脱料器从模具退除了冲压件。推杆的活塞杆定位器(SQ563045)安装在冲孔模板下面有操作过程中推杆活塞杆的导引功能。为了可靠性最大化,模具边缘到活塞杆的中心线不要超过75 mm,脱料器的宽度保持在160 mm以下。

SLN.80.FB是适用于压料体的行程比翻边脱料推杆的行程长的翻边脱料应用工程的(图.2)。为了防止导杆的超过行程提供了活塞杆档块(SQ553109)。一个倒置的氮气弹簧安装在上模将与活塞杆端面直接接触。SLN.180.FB型号通过活塞杆端面的改造,可用于标准推杆应用工程。联系DADCO获取更多信息。

# 操作规范

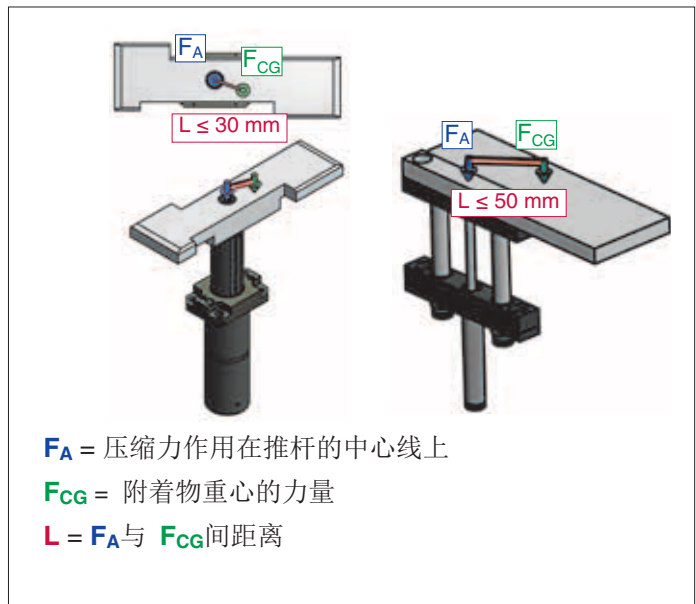
推杆型号	采用的氮气弹簧	最大充气压力	工作温度范围	最高速度
SL2.090	C.090	177 bar	4°C – 71°C	1.6 m/sec
SL2.180	C.180			
SLN.090	C.090			
SLN.180	C.180			
SL2.300	L.300	150 bar		
SLN.300	综合型			
SLC.500	综合型	70 bar		
SLC.800	综合型			

## 推杆加载和重心

为了发挥独立式推杆的最佳可靠性能，受力点应尽力接近  $F_A$ 。良好的设计应使  $L$  值最小，并使  $F_{CG}$  处于推杆中心线。若  $L$  值超过 50 mm 或  $F_A$  偏离中心线，将加速支撑推杆的磨损。如果设计要求着力点偏移中心线较远时，则应减小附加负荷或再增加一支推杆。

- 建议中心加载
- 避免偏载和限制扭力

动态力矩加载					
扭矩最大	SLN.090	SLN.180 / SLN.300	SL2.090	SL2.180	SL2.300
N.m	14	30	14	18	15



## 维修包

推杆型号	维修包编号	说明
SL2.090	<b>SL2.RK.090</b> (25-125 mm 行程) <b>SL2.RL.090</b> (150, 175 和 200 mm 行程)	维修包里含有带卡环的轴承(2个)、阻尼装置(2个)和维护指南。
SL2.180	<b>SL2.RK.180</b> (25-125 mm 行程) <b>SL2.RL.180</b> (150, 175 和 200 mm 行程)	维修包里含有带卡环的轴承(2个)、阻尼装置(2个)和维护指南。
SL2.300	<b>SL2.RK.300</b>	维修包里含有带卡环的轴承(2个)、阻尼装置(2个)和维护指南。
SLN.090	<b>SLN.RK.090</b>	维修包里含有轴承、活塞杆套圈、杆键(2个)、装配润滑脂和维护指南。
SLN.180	<b>SLN.RK.180</b>	维修包里含有轴承、活塞杆套圈、杆键(2个)、装配润滑脂和维护指南。
SLN.300	<b>SLN.RK.300</b>	维修包里含有防尘圈、轴承、活塞套、活塞杆套圈、固定螺丝、装配油、装配润滑脂和维护指南。
SLC.500	<b>SLC.RK.500</b>	维修包里含有防尘圈、缓冲垫组件、活塞套、装配油和维护指南。
SLC.800	<b>SLC.RK.800</b>	维修包里含有防尘圈、缓冲垫组件、活塞套、装配油和维护指南。