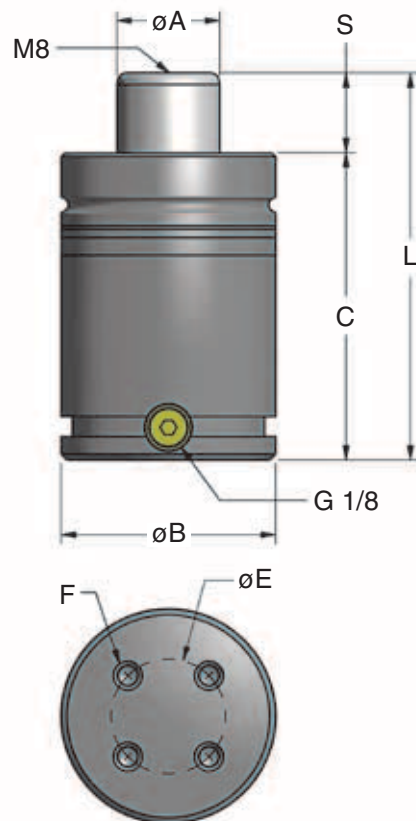


90.5B2系列是對90.5B系列做了更新（基於超短型90.9系列）。90.5B2 同样提供很多行程選擇以及安裝方式,可直接替代90.5B。其他相關的安裝與配管信息可以參考C06111A。

部件号	S mm	01500 - 03000	
		C	L
90.5B2.____.013	12.5	114.1	126.6
90.5B2.____.025	25	126.6	151.6
90.5B2.____.038	37.5	139.1	176.6
90.5B2.____.050	50	151.6	201.6
90.5B2.____.063	62.5	164.1	226.6
90.5B2.____.075	75	176.6	251.6
90.5B2.____.080	80	181.6	261.6
90.5B2.____.088	87.5	189.1	276.6
90.5B2.____.100	100	201.6	301.6
90.5B2.____.113	112.5	214.1	326.6
90.5B2.____.125	125	226.6	351.6
90.5B2.____.138	137.5	239.1	376.6
90.5B2.____.150	150	251.6	401.6
90.5B2.____.160	160	261.6	421.6
90.5B2.____.175	175	276.6	451.6
90.5B2.____.200	200	301.6	501.6
90.5B2.____.225	225	326.6	551.6
90.5B2.____.250	250	351.6	601.6



TO - 不带法兰

型号	90.5B2.01500	90.5B2.03000
初始压力 (daN)	1530	2940
90%行程压力 (daN)	1990	4090
A	36	50
B	75	95
E	40	60
F	4 x M8	4 x M8

配件订购示例:

90.5B2.01500.025. TO. C. 150

部件号: \_\_\_\_\_  
包括系列、型号与行程长度。

法兰可选件: \_\_\_\_\_

TO=无法兰。参阅产品目录C06111A, 以了解另外的法兰选件。当未标明时, 默认为TO。随气缸订购的法兰将在工厂内附装。

充气压力:  
15-150巴。未标明时, 默认为150巴。

控制系统:  
C=独立式, F=排管式。未标明时, 默认为C, 即独立式。

## 90.5B2 操作与技术规格

### 操作规格

充气介质:	氮气
充气压力范围:	15 – 150 巴
操作温度:	-6°C – 71°C*
最大速度:	.5 米/秒

\*要想扩展应用范围, 请与 DADCO 联系。

### 维修工具包

包括一个全套的活塞套、一个防尘罩、一瓶组装机油和一本维修保养手册。

每种规格	维修包号码
90.5B2.01500	90.208.01500
90.5B2.03000	90.208.03000

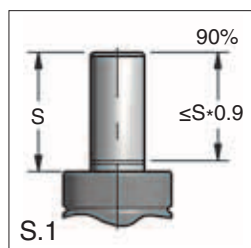
### 90.5B2.01500 表面初始力

巴	担
150	1530
125	1270
100	1020
75	760
50	510
25	250
20	200

### 90.5B2.03000 表面初始力

巴	担
150	2940
125	2450
100	1960
75	1470
50	980
25	490
20	390

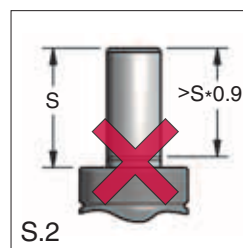
### 标准安装原则



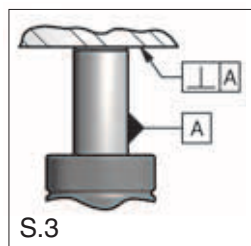
S.1

#### 保留一定的行程储备

- DADCO90.5B2系列氮气弹簧能够行进全部标称行程; 然而, 建议至留10%的行程储备, 以获得最佳性能和确保安全 (S.1、S.2)。



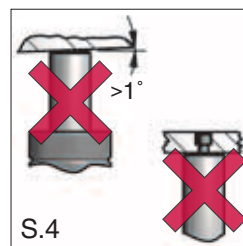
S.2



S.3

#### 避免侧向加载

- 压力机动作或模具构造所导致的侧向载荷会使活塞套、密封装置和活塞杆加速磨损 (S.4)。因此, 在任何情况下, 均应避免侧向加载 (S.3)。



S.4

#### 活塞头螺纹

- 活塞杆端的螺纹仅为装配和拆卸而设置的, 绝对不允许用于安装固定氮气弹簧 (S.4)。模具振动及/或偏移将会损坏弹簧。



S.5

#### 防止残液的侵蚀

- 应避免直接接触某些模具润滑剂和清洁剂 (S.6)。通过在氮气簧安装槽内提供足够的排泄能力来保护氮气弹簧 (S.5)。



S.6

欲了解附件、修理工具和联动系统性能相关信息, 请参考产品目录C06111A, 或联系DADCO公司。

# DADCO®

全球氮气弹簧技术的领导者 模具品质的保障

43850 Plymouth Oaks Blvd. • Plymouth, Michigan 48170 USA

电话: 734.207.1100 • 传真: 734.207.2222 • www.dadco.net

优德精密工业(昆山)有限公司

Jouder Precision Industry (Kunshan) Co., Ltd

中国江苏省昆山市玉山镇北园路3168号

No.3168 Beimen Road, Yushan Town, Kunshan City,

Jiangsu Province, China 215316

电话: +86 (512) 57795795 • 传真: +86 (512) 57796168